

# Installation and Maintenance

EMPOWERING YOUR IDEAS

EMPOWERING YOUR IDEAS



HIGH TECH LINE					
	A/1	A	O	S	
	HIGH TECH LINE				
		P	PL	PT	
STANDARD LINE					
	R	RR	CR	L	
	STANDARD LINE				
		U	W	Z	ZL
STANDARD LINE					
	VM	WM			



MT 01 I GB D
















**STM**

**Installation and Maintenance**



**ATEX INCLUDED**



<p><b>INDICE</b> <i>INDEX</i> <b>INHALTSVERZEICHNIS</b></p>	
<p><b>INFORMAZIONI GENERALI</b> <i>GENERAL INFORMATION</i> <b>ALLGEMEINE INFORMATIONEN</b></p>	
<p><b>NORME DI SICUREZZA</b> <i>SAFETY RULES</i> <b>SICHERHEITSVORSCHRIFTEN</b></p>	
<p><b>IDENTIFICAZIONE</b> <i>IDENTIFICATION</i> <b>KENNZEICHNUNG</b></p>	
<p><b>STATO DI FORNITURA</b> <i>SCOPE OF THE SUPPLY</i> <b>LIEFERZUSTAND</b></p>	
<p><b>SOLLEVAMENTO TRASPORTO</b> <i>LIFTING AND HANDLING</i> <b>HEBEN UND TRANSPORT</b></p>	
<p><b>STOCCAGGIO</b> <i>STOCKING</i> <b>EINLAGERUNG</b></p>	
<p><b>INSTALLAZIONE</b> <i>INSTALLATION</i> <b>INSTALLATION</b></p>	
<p><b>MESSA IN SERVIZIO</b> <i>COMMISSIONING</i> <b>INBETRIEBSETZUNG</b></p>	
<p><b>LUBRIFICAZIONE</b> <i>LUBRICATION</i> <b>SCHMIERUNG</b></p>	
<p><b>MANUTENZIONE</b> <i>MAINTENANCE</i> <b>INSTANDHALTUNG</b></p>	
<p><b>PROSSIMITI</b> <i>PROXIMITY SENSOR</i> <b>NÄHERUNGSSENSOR</b></p>	
<p><b>ALLEGATI</b> <i>ATTACHMENT</i> <b>ANLAGEN</b></p>	
<p><b>LEGGERE MANUALE</b> <i>READ THE MANUAL</i> <b>HANDBUCH LESEN</b></p>	
<p><b>AVVERTENZA "ATEX"</b> <i>"ATEX" PROVISIONS</i> <b>"ATEX"-HINWEIS</b></p>	



## INDICE / INDEX / INHALTSVERZEICHNIS

PARAGRAFO	Pagina	CHAPTER	Page	PARAGRAPH	Seite
<b>0. INFORMAZIONI GENERALI</b>					
0.0 GENERALITA'		0.0 GENERAL		0.0 ALLGEMEINES	4
0.1 SCOPO		0.1 PURPOSE		0.1 EINSATZZWECK	5
0.2 GARANZIA		0.2 WARRANTY		0.2 GARANTIE	6
0.3 AVVERTENZE GENERALITA' SULL'USO		0.3 WARNINGS-GENERAL NOTES ON THE CORRECT USE OF THE SYSTEM		0.3 ALLGEMEINE EINSATZHINWEISE	7
0.4 SPECIFICHE PRODOTTI		0.4 PRODUCT SPECIFICATIONS		0.4 PRODUKTSPEZIFIKATIONEN	7
0.5 SMALTIMENTI - IMPATTO AMBIENTALE		0.5 DISPOSAL - ENVIRONMENT PROTECTION		0.5 ENTSORGUNG - UMWELT-BELASTUNG	8
0.6 Direttive CE- marcatura CE- ISO9001		0.6 EC Directives - CE mark- ISO 9001		0.6 EG-Richtlinien - CE-Zeichen - ISO9001	10
<b>1. NORME DI SICUREZZA</b>					
<b>2.IDENTIFICAZIONE</b>					
2.0 IDENTIFICAZIONE PRODOTTO		2.0 PRODUCT IDENTIFICATION		2.0 PRODUKTIDENTIFIZIERUNG	12
2.1 TARGHETTA		2.1 IDENTIFICATION PLATE		2.1 TYPENSCHILD	13
2.2 TARGHETTA "ATEX"		2.2 ATEX IDENTIFICATION PLATE		2.2 "ATEX"-TYPENSCHILD	13
<b>3. STATO DI FORNITURA</b>					
3.1 VERNICIATURA E PROTEZIONE		3.1 PAINTING AND PROTECTION		3.1 LACKIERUNG UND SCHUTZ	14
3.2 LUBRIFICAZIONE		3.2 LUBRICATION		3.2 SCHMIERUNG	16
3.3 CONNESSIONE MOTORE/ RIDUTTORE CON GIUNTO STM/ROTEX		3.3 CONNECTING THE MOTOR AND GEARBOX WITH STM/ROTEX JOINT		3.3 VERBINDUNG ZWISCHEN MOTOR UND GETRIEBE ÜBER KUPPLUNG STM/ROTEX	16
3.4 ANTIRETRO		3.4 BACK-STOP DEVICE		3.4RÜCKLAUFSPERRE	17
3.5 VERIFICHE		3.5 INSPECTIONS		3.5 ÜBERPRÜFUNGEN	17
3.6 IMBALLAGGIO		3.6 PACKING		3.6VERPACKUNG	17
<b>4.SOLLEVAMENTO TRASPORTO</b>					
<b>5. STOCCAGGIO</b>					
<b>6. INSTALLAZIONE</b>					
6.1 LUOGO FUNZIONAMENTO		6.1 INSTALLATION SITE		6.1 EINSATZORT	23
6.2 LUOGO CHIUSO E/O POLVEROSO		6.2 ENCLOSED AND/OR DUSTY ROOM		6.2 GESCHLOSSENER UND/ODER STAUBIGER INSTALLATIONSORT	23
6.3 LUOGO APERTO		6.3 OUTDOOR INSTALLATION		6.3 IM FREIEN	23
6.4 ILLUMINAZIONE		6.4 LIGHTING		6.4 BELEUCHTUNG	23
6.5 FISSAGGIO DEL GRUPPO		6.5 FASTENING THE UNIT		6.5 BEFESTIGUNG DES AGGREGATS	24
6.6 ASPETTI GENERALI DI INSTALLAZIONE		6.6 GENERAL INSTALLATION FEATURES		6.6 ALLGEMEINE ASPEKTE ZUR INSTALLATION	28
6.7 MONTAGGIO - SMONTAGGIO ALBERO LENTO CAVO		6.7 ASSEMBLY - DISASSEMBLY OF OUTPUT HOLLOW SHAFT		6.7 EIN- UND AUSBAU ABTRIEBSHOHLWELLE	29
6.8 MONTAGGIO - SMONTAGGIO UNITA' DI BLOCCAGGIO		6.8 ASSEMBLY - DISASSEMBLY OF BLOCK UNIT		6.8 EIN- UND AUSBAU DER SPERREINHEIT	30
6.9 QUICK LOCK - QL		6.9 QUICK LOCK - QL		6.9 QUICK LOCK - QL	32
6.10 CONNESSIONE MOTORE/ RIDUTTORE CON GIUNTO STM/ROTEX		6.10 CONNECTING THE MOTOR AND GEARBOX WITH STM/ROTEX JOINT		6.10 VERBINDUNG ZWISCHEN MOTOR UND GETRIEBE ÜBER KUPPLUNG STM/ROTEX	34
6.11 CONNESSIONE MOTORE/ RIDUTTORE CON ATTACCO DIRETTO		6.11 CONNECTING THE MOTOR AND GEARBOX DIRECTLY		6.11 VERBINDUNG ZWISCHEN MOTOR UND GETRIEBE ÜBER DIREKT-ANSCHLUSS	36
6.12 ANTIRETRO		6.12 ANTI-RUN BACK DEVICE		6.12 RÜCKLAUFSPERRE	38
6.13 AVVERTENZE COGENTI DI SICUREZZA		6.13 SAFETY COMPULSORY WARNING		6.13 VERBINDLICHE SICHERHEITS-HINWEISE	39





## INDICE / INDEX / INHALTSVERZEICHNIS

PARAGRAFO	Pagina	CHAPTER	Page	PARAGRAPH	Seite
<b>7. MESSA IN SERVIZIO</b>		<b>7. COMMISSIONING</b>		<b>7. INBETRIEBSETZUNG</b>	42
7.1 MODALITA' DI FUNZIONAMENTO		7.10 OPERATING MODES		7.1 BETRIEBSWEISE	42
7.1 CONTROLLO LIQUIDI/OLII		7.1 FLUIDS/OIL INSPECTION		7.1 KONTROLLE DER FLÜSSIGKEITEN/ÖLE	42
7.2 CONTROLLO FORMA COSTRUTTIVA/POSIZIONE DI MONTAGGIO		7.2 CHECKING THE CONSTRUCTION VERSION/MOUNTING POSITION		7.2 KONTROLLE DER BAUFORM/EINLAULAGE	42
7.3 CONTROLLO SENSI ROTAZIONE		7.3 CHECKING THE DIRECTION OF ROTATION		7.3 KONTROLLE DER DREHRICHTUNGEN	42
7.4 VERIFICHE PRODOTTI ATEX		7.4 ATEX PRODUCTS INSPECTIONS		7.4 ÜBERPRÜFUNG DER "ATEX"-PRODUKTE	43
7.5 TARATURA LIMITATORE DI COPPIA		7.5 SLIPPING TORQUE		7.5 RUTSCH-MOMEMTE	44
<b>8. LUBRIFICAZIONE</b>		<b>8. LUBRIFICATION</b>		<b>8. SCHMIERUNG</b>	47
8.0 SCELTA TIPOLOGIA OLIO		8.0 CORRECT OIL TYPES		8.0 WAHL DER ÖLSORTE	48
8.1 SCELTA VISCOSITA' OLIO		8.1 CHOOSING OIL GRADE		8.1 WAHL DER ÖLVISKOSITÄT	49
8.2 SPECIFICHE SICUREZZA PRODOTTI ATEX		8.2 SAFETY FEATURES APPLIED TO "ATEX" PRODUCTS		8.2 SICHERHEITSBESTIMMUNGEN FÜR "ATEX"-PRODUKTE	50
<b>9. MANUTENZIONE</b>		<b>9. MAINTENANCE</b>		<b>9. INSTANDHALTUNG</b>	66
9.1 CONTROLLI GENERALI		9.1 GENERAL INSPECTIONS		9.1 ALLGEMEINE KONTROLLEN	66
9.2 MOMENTI DI SERRAGGIO		9.2 TIGHTENING TORQUES		9.2 ANZUGSMOMENTE	67
9.3 PRESCRIZIONI ATEX		9.3 ATEX PROVISIONS		9.3 ATEX-VORSCHRIFTEN	67
9.4 CONTROLLO STATO LUBRIFICANTE		9.4 LUBRICANT INSPECTION		9.4 KONTROLLE DES SCHMIERMITTELZUSTANDS	68
<b>10. PROSSIMITI</b>		<b>10. PROXIMITY SENSOR</b>		<b>10. NÄHERUNGSSENSOR</b>	69
<b>11. ALLEGATI</b>		<b>11. ATTACHMENTS</b>		<b>11. ANLAGEN</b>	72
11.1 INFORMATIVA ATEX		11.1 ATEX INFORMATION SHEET		11.1 ATEX-INFORMATIONSBLETT	72
11.2 POSIZIONI DI MONTAGGIO 3D		11.2 3D MOUNTING POSITIONS		11.2 3D-EINBAULAGEN	78





## 0. INFORMAZIONI GENERALI

0.0 GENERALITA' (VALIDITA', CAMPO APPLICAZIONE STATO REVISIONE E ERRATA CORRIGE)

LE INFORMAZIONI CONTENUTE SONO DA APPLICARSI AI PRODOTTI STANDARD E SPECIALI.  
TENERE SEMPRE UNA COPIA DEL PRESENTE MANUALE A BORDO MACCHINA.

QUALORA NON FOSTE IN POSSESSO DEL DOCUMENTO RICHIEDERE UNA COPIA ALL'UFFICIO COMMERCIALE STM S.P.A. PRIMA DELLA MESSA IN SERVIZIO DELLA MACCHINA.

Le informazioni relative alla Errata Corrige e al codice catalogo sono riportate in fondo al presente documento.

## 0. GENERAL INFORMATION

0.0 GENERAL (VALIDITY, SCOPE, REVISION AND ERRATA)

*DATA GIVEN HEREIN APPLY TO STANDARD AND SPECIAL PRODUCTS.  
ALWAYS KEEP A COPY OF THIS MANUAL WITH THE MACHINE.*

*IF YOU DO NOT HAVE THIS DOCUMENT, PLEASE ASK A COPY TO THE SALES DEPT. OF STM S.P.A. BEFORE MACHINE COMMISSIONING.*

*Information on Errata and catalogue code can be found at the end of this document.*

## 0. ALLGEMEINE INFORMATIONEN

0.0 ALLGEMEINES (GÜLTIGKEITSBEREICH, ANWENDUNGSBEREICH, REVISION UND DRUCKFEHLERVERZEICHNIS)

DIE HIER ENTHALTENEN INFORMATIONEN BEZIEHEN SICH AUF DIE PRODUKTE IN IHREN STANDARD- UND SPEZIALVERSIONEN.  
BEWAHREN SIE IMMER EINE KOPIE DIESES HANDBUCHS AN DER MASCHINE AUF.

SOLLTEN SIE NICHT ÜBER DIESE UNTERLAGE VERFÜGEN, BITTEN WIR SIE, EINE KOPIE BEI DER VERKAUFSABTEILUNG DER STM S.P.A ANZUFORDERN, BEVOR SIE DIE MASCHINE IN BETRIEB SETZTEN.

Die Informationen bezüglich des Druckfehlerverzeichnisses und der Katalognummer werden am Ende dieser Unterlage angegeben.



## 0. INFORMAZIONI GENERALI

### 0.1 SCOPO

Questo manuale contiene tutte le informazioni per il corretto stoccaggio, uso e manutenzione ed il rispetto di queste costituisce condizione necessaria per la garanzia di un corretto funzionamento; è consigliabile prendere coscienza dei contenuti di questo manuale e conservarne una copia in prossimità dei gruppi.

Le informazioni principali di carattere generale sono valide oltre che per i riduttori di serie anche per gli speciali.

Tutte le informazioni necessarie agli acquirenti ed ai progettisti, sono riportate nel "catalogo di vendita".

Oltre ad adottare le regole della buona tecnica di costruzione, le informazioni devono essere lette attentamente ed applicate in modo rigoroso.

Le informazioni riguardanti il motore elettrico che si può trovare abbinato al riduttore devono essere reperite nel Manuale di uso, installazione e manutenzione del motore elettrico stesso.

La non osservanza di dette informazioni può essere causa di rischi per la salute e la sicurezza delle persone e danni economici.

Queste informazioni, realizzate dal Costruttore nella propria lingua originale (italiana), possono essere rese disponibili anche in altre lingue per soddisfare le esigenze legislative e/o commerciali.

La documentazione deve essere custodita da persona responsabile allo scopo preposta, in un luogo idoneo, affinché essa risulti sempre disponibile per la consultazione nel miglior stato di conservazione.

In caso di smarrimento o deterioramento, la documentazione sostitutiva dovrà essere richiesta direttamente al costruttore citando il codice del presente manuale.

Il manuale rispecchia lo stato dell'arte al momento dell'immissione sul mercato del riduttore.

Il costruttore si riserva comunque la facoltà di apportare modifiche, integrazioni o miglioramenti al manuale stesso, senza che ciò possa costituire motivo per ritenere la presente pubblicazione inadeguata.

Per evidenziare alcune parti di testo di rilevante importanza o per indicare alcune specifiche importanti, sono stati adottati alcuni simboli il cui significato viene a pagina 1.

## 0. GENERAL INFORMATION

### 0.1 PURPOSE

*This manual gives all instructions about stocking, use and maintenance; follow these rules to ensure correct operation. It is recommended to thoroughly read this manual and keep one copy next to the units.*

*General information apply not only to the standard gearboxes but also to the special versions.*

*All purchasing and design criteria is provided in the Sales Catalogue.*

*Apart from adhering to established engineering practices, the information given in this manual must be carefully read and applied rigorously.*

*The information regarding the electric motor that can be found matching the gearbox is supplied with the owner's manual relevant to the specific electric motor.*

*Failure to adhere to the information provided herein may result in risk to personal health and safety, and may incur economic damages.*

*This information, provided in the original language (Italian) of the Manufacturer, may also be made available in other languages to meet legal and/or commercial requirements.*

*The documentation must be stored by a person with the correct authority in a suitable place and must always be made available for consultation.*

*In case documents are lost or damaged, replacement documentation must be requested directly from the Manufacturer, quoting the code of this manual.*

*The manual reflects the state of the art at the time of commercialisation of the gear unit.*

*The Manufacturer reserves the right to modify, supplement and improve the manual, without the present publication being for that reason considered inadequate.*

*Particularly significant sections of the manual and important specifications are highlighted by symbols whose meaning is given on page 1.*

## 0. ALLGEMEINE INFORMATIONEN

### 0.1 EINSATZZWECK

Dieses Handbuch enthält alle Informationen bezüglich einer korrekten Einlagerung, dem Einsatz und der Instandhaltung. Der Einhaltung dieser Vorgaben stellt die Bedingung für die Gewährleistung eines korrekten Betriebs dar. Es wird daher empfohlen, den Inhalt dieses Handbuchs zur Kenntnis zu nehmen und eine Kopie davon in der Nähe der Aggregate aufzubewahren.

Die Hauptinformationen mit allgemeinem Charakter sind nicht nur für die serienmäßigen Getriebe sondern auch für die Spezialgetriebe gültig.

Alle Informationen, die für Käufer und Planer erforderlich sein könnten, finden Sie im "Verkaufskatalog".

Über die Erfordernis die Regeln der "guten Bautechnik" anzuwenden, müssen auch alle übermittelten Informationen aufmerksam gelesen und strikt angewandt werden.

Informationen, die sich auf den Elektromotor beziehen, der an das Getriebe gekoppelt sein könnte, müssen der Betriebs-, Installations- und Instandhaltungsanleitung des Elektromotors selbst entnommen werden.

Die Nichtbeachtung dieser Informationen kann gesundheits- und sicherheitsgefährdende Folgen haben und zu finanziellen Einbußen führen.

Diese Informationen, die vom Hersteller in der Herkunftssprache (Italienisch) erstellt wurden, stehen auch in anderen Sprachen zur Verfügung, um gesetzlichen und/oder wirtschaftlichen Anforderungen gerecht zu werden.

Diese Dokumentation muss von einer verantwortungsbewussten Person zum vorgesehenen Zweck und an einem angebrachten Ort aufbewahrt werden, damit sie immer zum Nachschlagen zur Verfügung steht und ihren einwandfreien Zustand beibehält.

Sollte diese Dokumentation verloren gehen oder beschädigt werden, muss direkt beim Händler, unter Angabe der Handbuchnummer, ein entsprechender Ersatz angefordert werden.

Dieses Handbuch spiegelt den technologischen Stand zum Zeitpunkt der Markteinführung des Getriebes wider.

Der Hersteller behält sich jedoch das Recht vor, jederzeit Änderungen, Integrationen oder Verbesserungen in das Handbuch einfügen zu können, ohne dass dadurch die vorliegende Veröffentlichung ungeeignet resultiert.

Um besonders wichtige Textteile hervorzuheben oder einige wichtige Spezifikationen zu unterstreichen, wurden Symbole verwendet, deren Bedeutung auf Seite 1 erläutert wird.

## 0. INFORMAZIONI GENERALI

### 0.2 GARANZIA

#### 0.2.1 Condizioni di assistenza Tecnica

La garanzia del prodotto, relativa ai difetti di fabbricazione, ha la durata di 12 (dodici) mesi a partire dalla data riportata sulla targhetta. Le condizioni e le modalità di garanzia alle quali riferirsi sono quelle riportate sul listino prezzi generale del prodotto. L'eventuale richiesta di preventivo di riparazione viene presa in considerazione solo per riduttori di taglia media e grande e deve essere concordata con il servizio di Assistenza Tecnica Post-vendita della STM SpA.

In merito alle modalità di reso del materiale non conforme è necessario:

1-Compilare il modulo "Assistenza Tecnica post vendita modulo di richiesta intervento del cliente" e inviarlo via fax al recapito sopra indicato;

2-Attendere fax di conferma da parte della STM SpA;

3-Inviare il prodotto in porto franco (spese di trasporto a carico del mittente) alla STM SpA, con allegato il modulo approvato dalla STM SpA stessa.

La STM SpA non si assume alcuna responsabilità per le conseguenze, a livello di sicurezza e funzionamento del sistema, che un utilizzo del prodotto non conforme a quanto specificato nel presente manuale può produrre.

#### 0.2.2 LIMITI DELLA GARANZIA

La garanzia si limita esclusivamente alla sostituzione del componente difettoso, qualora si determina, dopo averlo visionato, un'effettiva nostra responsabilità.

La garanzia sul prodotto in ogni modo non ha più valore nel momento in cui si dovessero riscontrare delle manomissioni a qualsiasi parte o componente l'impianto.

Si escludono inoltre dalla garanzia le riparazioni conseguenti a danni causati da trascuratezza di manutenzione o da applicazioni inadeguate.

Tutte le spese di trasporto, sopralluogo, smontaggio dovute, per l'intervento di un nostro tecnico s'intendono in ogni caso a totale carico del cliente.

Per qualunque controversia l'unico foro competente è quello di Bologna

## 0. GENERAL INFORMATION

### 0.2 WARRANTY

#### 0.2.1 Technical/After Sales Conditions

*The product is guaranteed against construction faults for 12 (twelve) months as from the date indicated on the nameplate. The warranty terms and conditions to be referred to are those contained in the product general price list. Any price inquiry for product repair will be examined only for medium/big sized gearboxes and will have to be agreed with the after-sales service of STM SpA.*

*Regarding the procedure to return goods in non conformity with the requirements it is necessary:*

*1-to fill in the form "After sales /Technical assistance and customer's service request for intervention form" and fax it to the above mentioned number.*

*2-to wait for the confirmation reply from STM SpA.*

*3-To send the product free of transportation charges ( charged to the sender ) to STM SpA along with the form approved by STM SpA.*

*STM SpA can not be held liable for any consequence, in terms of safety and system operation, which might result from improper use of the product other than that specified in this document.*

#### 0.2.2 LIMITS OF THE WARRANTY

*Warranty only covers replacement of faulty component if, after inspection, fault proves to be our responsibility.*

*Product warranty becomes null and void whenever any system part or component has been tampered with.*

*Repairs for damage due to lack of maintenance or unsuitable application are further excluded.*

*All the expenses for transport, on-the-spot inspection and disassembly consequent to the intervention of one of our technicians are anyway completely at customer's charge.*

*Any controversy will be heard before Bologna Court.*

## 0. ALLGEMEINE INFORMATIONEN

### 0.2 GARANTIE

#### 0.2.1 Bedingungen des Technischen Kundendienstes

Die Produktgarantie für Herstellungsdefekte beläuft sich, ab dem auf dem Produktschild angegebenen Datum, auf 12 (zwölf) Monate. Die Garantiebedingungen und -modalitäten, auf die Bezug genommen wird, werden in der allgemeinen Preisliste des Produkts angegeben. Eine eventuelle Anfrage eines Kostenvoranschlags für Reparaturen kann nur für mittelgroße/große Getriebe und nach entsprechender Absprache mit der Technischen Kundendienstabteilung der STM SpA berücksichtigt werden.

Bei Rücksendungen von sich als nicht konform erwiesenem Material ist folgendes zu beachten:

1- Das Formular "Technischer Kundendienst - Kundenformular für Eingriffsanforderung" ausfüllen und an die darauf angegebene Adresse senden.

2- Den Eingang der Bestätigung STM SpA per Fax abwarten.

3- Das Produkt portofrei (Transportkosten gehen zu Lasten des Absenders) unter Anlage der von der STM SpA bestätigten Formulare an die STM SpA senden.

Die STM SpA übernimmt keinerlei Haftung für Folgen im Sinne der Sicherheit und Funktionsfähigkeit des Systems, die auf einen den Angaben in diesem Handbuch nicht konform erfolgenden Einsatz zurückgeführt werden können.

#### 0.2.2 GARANTIEBESCHRÄNKUNG

Die Garantie beschränkt sich ausschließlich auf den Austausch der defekten Komponente, nachdem in Folge einer Überprüfung eine effektive diesbezügliche Verantwortung unsererseits festgestellt wurde.

Die Produktgarantie verfällt jedoch in dem Moment, in dem Handhabungen, egal an welchem Teil oder welcher Komponente der Anlage, festgestellt werden.

Von der Garantie ausgeschlossen sind darüber hinaus Reparaturen, die in Folge von Schäden erforderlich sind, die durch Nachlässigkeit in der Instandhaltung oder unangemessene Applikationen verursacht wurden.

Alle für den Transport, Inspektion und Ausbauarbeiten entstehenden Kosten für den Eingriff einer unserer Techniker gehen immer und vollständig zu Lasten des Kunden.

Für Streitigkeiten ist allein das Gericht in Bologna zuständig.



## 0. INFORMAZIONI GENERALI

### 0.3 AVVERTENZE GENERALITÀ SULL'USO

Prima di procedere a qualunque manutenzione SI RACCOMANDA DI TOGLIERE TENSIONE perché all'interno ci sono parti in movimento pericolosi per l'operatore.

Seguire inoltre le seguenti disposizioni:

- Consentire al solo personale autorizzato d'intervenire sull'unità.
- NON AVVIARE L'UNITÀ IN AVARIA
- Prima di usare l'unità accertarsi che qualsiasi condizione pericolosa per la sicurezza sia stata opportunamente eliminata.
- Accertarsi che tutte le protezioni siano al loro posto ed i dispositivi di sicurezza siano presenti ed efficienti.
- Fare in modo che nella zona dell'operatore non siano presenti oggetti estranei. Qualunque operazione di manutenzione deve avvenire con la macchina isolata dalle reti di distribuzione dell'energia (elettrica, pneumatica, idraulica od altro).
- Quando sussiste la possibilità d'essere colpiti dalle proiezioni o dalla caduta di parti solide o simili, usare gli occhiali con paraocchi laterali, elmetti o guanti se necessari.
- Quando si opera con materiale caldo può essere richiesto l'uso di guanti od altri mezzi di protezione individuale, per evitare scottature da contatto manuale.
- Anche se l'unità non è di per sé rumorosa, può essere richiesto l'uso di protezioni contro il rumore a causa del livello di pressione sonora dell'ambiente in cui la macchina è installata.

Valori indicativi massimi 75 (dB).

### 0.4 SPECIFICHE PRODOTTI

#### 0.4.1 SPECIFICHE PRODOTTI NON "ATEX"

I riduttori della STM SpA sono organi meccanici destinati all'uso industriale e all'incorporazione in apparecchiature meccaniche più complesse. Dunque non vanno considerati macchine indipendenti per una predeterminata applicazione ai sensi 2006/42/CE, né tantomeno dispositivi di sicurezza.

## 0. GENERAL INFORMATION

### 0.3 WARNINGS - GENERAL NOTES ON THE CORRECT USE OF THE SYSTEM

*Before proceeding to any maintenance operation IT IS RECOMMENDED TO CUT OFF POWER SUPPLY because inside the system are moving parts dangerous for the operator.*

*Please stick to these provisions:*

- *Only allow authorised personnel to work on the machine.*
- *DO NOT START THE UNIT IF FAULTY*
- *Before starting the unit, ensure that any dangerous condition has been suitably eliminated.*
- *Ensure that all protections are in place and that safety devices are available and in efficient conditions.*
- *Ensure that there are no foreign objects in the operator's area.*
- *Cut off any machine (power, air, water or other) supply before performing any maintenance operation.*
- *If there is the risk of being hit by solid particles (or else) falling or being projected, use goggles with side shields, helmets or gloves, if necessary.*
- *When working with hot material, it could be necessary to wear gloves or any other safety gear to avoid scalds.*
- *Though the unit is not noisy in itself, it could be necessary to wear noise-proof protections due to the noise level of the room where machine is installed.*

Maximum approximate value of 75 (dB).

### 0.4 PRODUCT SPECIFICATIONS

#### 0.4.1 SPECIFICATIONS OF NON-"ATEX" PRODUCTS

*STM SpA gearboxes are mechanical devices for industrial use and incorporation in more complex machines. Consequently, they should not be considered neither self-standing machines for a pre-determined application according to 2006/42/EEC nor safety devices.*

## 0. ALLGEMEINE INFORMATIONEN

### 0.3 ALLGEMEINE EINSATZHINWEISE

Vor Beginn irgendwelcher Instandhaltungseingriffe MUSS DIE SPANNUNGSVERSORGUNG UNTERBROCHEN WERDEN, da sich im Innenbereich für den Bediener gefährliche Teile in Bewegung befinden. Sich darüber hinaus an folgende Anweisungen halten:

- Eingriffe an der Einheit dürfen nur dem befugten Personal erlaubt werden.
- NIE EINE SICHERHEITSSCHUTZVORRICHTUNG BEFINDLICHE EINHEIT EINSCHALTEN
- Vor Einsatz der Einheit muss man sich darüber vergewissern, dass jegliche, die Sicherheit gefährdende Bedingung in angemessener Weise beseitigt wurde.
- Sicherstellen, dass alle Schutzvorrichtungen sich an ihrem Platz befinden und dass die Sicherheitsvorrichtungen vorhanden und wirksam sind.
- Dafür sorgen, dass im Bedienerbereich keine Fremdkörper vorhanden sind. Jeglicher Instandhaltungseingriff muss an einer von den Energieversorgungsnetzen (Strom, Druckluft, Hydraulik oder anderweitige) getrennten Maschine erfolgen.
- Sollte die Möglichkeit bestehen, von herausgeschleuderten oder herunterfallenden Festkörpern oder ähnlichem getroffen werden zu können, müssen ggf. eine Brille mit seitlichem Schutz, ein Helm oder Handschuhe getragen werden.
- Bei Umgang mit heißem Material kann sich im Hinblick auf ein Verhindern von Handverbrennungen das Anlegen von Schutzhandschuhen oder anderen persönlichen Schutzkleidungsstücken als erforderlich erweisen.
- Auch wenn die Einheit sich nicht als besonders laut erweist, kann sich das Anlegen eines Ohrenschutzes gegen den im Umfeld der Maschine vorliegenden Schalldruck als erforderlich erweisen.

Max. Anhaltswerte 75 (dB).

### 0.4 PRODUKTSPEZIFIKATIONEN

#### 0.4.1 SPEZIFIKATIONEN FÜR PRODUKTE, DIE NICHT DER "ATEX"-NORM ENTSPRECHEN

Bei den Getrieben der STM SpA handelt es sich um Mechanikorgane, die für den industriellen Einsatz und einen Einbau in komplexere Einrichtungen bestimmt sind. Sie werden deshalb weder unter dem Aspekt unabhängiger, für eine bestimmte Anwendung vorgesehener Maschinen im Sinne der 2006/42/EWG, noch als Sicherheitsvorrichtungen berücksichtig.



## 0. INFORMAZIONI GENERALI



### 0.4.2 SPECIFICHE PRODOTTI "ATEX"

#### 0.4.2.1 Campo applicabilità

La direttiva ATEX (94/9/CE) si applica a prodotti elettrici e non elettrici destinati a essere introdotti e svolgere la loro funzione in atmosfera potenzialmente esplosiva. Le atmosfere potenzialmente esplosive vengono suddivise in gruppi e zone a seconda della probabilità di formazione. I prodotti STM sono Conformi alla seguente classificazione:

- 1- Gruppo: II
- 2- Categoria: **Gas 2G polveri 2D**
- 3- Zona: Gas 1 – Polveri 21

## 0. GENERAL INFORMATION

### 0.4.2 SPECIFICATIONS OF ATEX PRODUCTS

#### 0.4.2.1 Application field

ATEX set of provisions (94/9/CE) is referred to electric and non-electric products which are used and run in a potentially explosive environment. The potentially explosive environments are divided into different groups and zones according to the probability of their formation. STM products are in conformity with following classification:

- 1-Group : II
- 2-Type : **Gas 2G dust 2D**
- 3-Zone : Gas 1 – Dust 21

## 0. ALLGEMEINE INFORMATIONEN

### 0.4.2 SPEZIFIKATIONEN FÜR "ATEX"-PRODUKTE

#### 0.4.2.1 Anwendungsbereich

Die ATEX-Richtlinie (94/9/EG) wird bei elektrischen und nicht elektrischen Produkten angewendet, die dazu bestimmt sind, in potentiell explosionsfähigen Atmosphären eingesetzt und betrieben zu werden. Die potentiell explosionsfähigen Atmosphären werden in Abhängigkeit der Wahrscheinlichkeit in Gruppen und Zonen unterteilt. Die STM-Produkte entsprechen der folgenden Klassifizierung:

- 1- Gruppe: II
- 2- Kategorie: **Gas 2G Staub 2D**
- 3- Zone: Gas 1 - Staub 21

#### Massime temperature di superficiali / Max surface temperature allowed / Maximale Oberflächentemperaturen

Classe di temperatura / Temperature class / Temperaturklasse	Massima temp.di superficie / Max surface temperature / Max. Oberflächentemperaturen (°C)
T1	450
T2	300
T3	200
T4	135
T5 <sup>(1)</sup>	100 <sup>(1)</sup>

Classi di temperatura ATEX dei prodotti STM / ATEX temperature class of STM products / ATEX Temperaturklassen der STM-Produkte

<sup>(1)</sup> Classe di temperatura ATEX ottenibile a richiesta / ATEX temperature class on request / Auf Anfrage erhältliche ATEX-Temperaturklasse

I prodotti STM sono marcati classe di temperatura **T4** per IIG (atmosfera gassosa) e **135° C** per IID (atmosfera polverosa).

STM products are branded temperature class **T4** for IIG (gas environment) and **135°C** for IID (dust environment).

Die STM-Produkte sind mit der Temperaturklasse **T4** für IIG (Atmosphäre mit gasförmiger Belastung) und 135° C für IID (Atmosphäre mit staubförmiger Belastung) gekennzeichnet.

**Nel caso di classe di temperatura T5 occorre verificare la potenza limite termico declassata (rif. normativa interna NORM\_0198, visionabile sul sito web: [www.stmspa.com](http://www.stmspa.com)).**

**In case of T5 temperature class it will be necessary to verify the declassified thermal limit power (refer to internal standard NORM\_0198, available on the web site: [www.stmspa.com](http://www.stmspa.com)).**

**Bei der Temperaturklasse T5 muss die deklassierte thermische Grenzleistung überprüft werden (Bezug auf firmeninterne NORM\_0198, abrufbar aus der Website: [www.stmspa.com](http://www.stmspa.com)).**

I prodotti del gruppo IID (atmosfera polverosa) vengono definiti dalla massima temperatura di superficie effettiva.

The products of the family IID (dust environment) are defined by the max effective surface temperature.

Die der Gruppe IID (Atmosphäre mit staubförmiger Belastung) angehörigen Produkte werden ihrer effektiven maximalen Oberflächentemperatur gemäß definiert.

La massima temperatura di superficie è determinata in normali condizioni di installazione e ambientali (-20°C e +40°C) e senza depositi di polvere sugli apparecchi.

Max surface temperature is determined in standard installation and environmental conditions (-20°C and +40°C) and in absence of dust on product surface.

Die maximale Oberflächentemperatur wird in normalen Einbau- und Umgebungsbedingungen (-20°C und +40°C) und ohne auf den Vorrichtungen vorhandenen Staubablagerungen bestimmt.

Qualunque scostamento da queste condizioni di riferimento può influenzare notevolmente lo smaltimento del calore e quindi la temperatura.

Any other condition will modify the heat dissipation and consequently the temperature.

Jegliche Abweichung von diesen Bezugsbedingungen kann sich erheblich auf die Wärmeableitung bzw. auf die Betriebstemperatur auswirken.

#### 0.4.2.2 Specifiche di sicurezza

- 1-utilizzo di soli lubrificanti a base sintetica
- 2-tappi sfiato (ove previsti) con valvola anti-intrusione
- 3-assenza di superfici o parti di materiale plastico in grado di accumulare cariche elettrostatiche
- 4-applicazione di termometri termosensibili di tipo irreversibile
- 5-per installazioni in atmosfere polverose (zona 2D, Z21, Z22) il committente deve prevedere uno specifico piano di pulizia periodica delle superfici allo scopo di evitare significativi depositi (spessore max 5mm) di materiale o polvere sull'involucro del riduttore.

#### 0.4.2.2 Safety specifications

- 1- only synthetic lubricants must be used
- 2- breather plugs ( if supplied ) must have a safety valve
- 3- absence of plastic based surfaces or material potentially attracting electrostatic charge
- 4- application of irreversible thermosensitive thermometers
- 5- for installations in dusty environments (zone 2D, Z21, Z22) the client must necessarily arrange for a regular surface cleaning plan intended to prevent significant material/dust deposit (max thickness allowed 5mm) on the gearbox housing.

#### 0.4.2.2 Sicherheitsbestimmungen

- 1- Ausschließlicher Einsatz von Schmiermitteln auf synthetischer Basis
- 2- Entlüftungsstopfen (wo vorhanden) mit Schutzventil gegen Eindringen von Fremdkörpern
- 3- Keine Oberflächen oder Teile aus Kunststoffen, die elektrostatische Ladungen speichern können
- 4- Applikation von irreversiblen Thermometern mit Wärmefühler.
- 5- Bei einer Installation in Atmosphären mit staubförmiger Belastung (Zone 2D, Z21, Z22) muss der Auftraggeber eine spezifischen Plan für die regelmäßige Oberflächenreinigung mit dem Ziel erstellen, dass bedeutende Material- oder Staubablagerungen (max. Stärke 5 mm) auf dem Getriebegehäuse vermieden werden.

#### 0.4.2.3 Limiti e condizioni di impiego

Modifiche apportate alla forma costruttiva e/o qualunque intervento (es. smontaggio, riparazione, ecc) apportato al riduttore, non preventivamente autorizzate da STM S.p.A. comportano la decadenza delle condizioni di conformità del prodotto alla direttiva ATEX 94/9/CE .

#### 0.4.2.3 Limitations and use conditions

Any modification on the gearbox mounting position or execution as well as any intervention (i.e. disassembly, repair, etc.) not previously authorized by STM S.p.A. will cancel the product conformity conditions to ATEX set of provisions 94/9/CE.

#### 0.4.2.3 Einsatzbedingungen und -einschränkungen

An der Bauform des Getriebes angebrachte Änderungen und/oder jegliche daran erfolgte Eingriffe (z.B. Auseinanderbau, Reparatur, usw.), die ohne eine vorausgehende Genehmigung der STM S.p.A. erfolgt sind, führen zum Verfall der Produktkonformität im Sinne der Richtlinie ATEX 94/9/EG.



## 0. INFORMAZIONI GENERALI

### 0.4.2.4 Prodotti disponibili

I prodotti disponibili in esecuzione "ATEX" sono:

- Vite senza fine (RI,RMI);
- Vite senza fine con precoppia (CR,CB);
- Ad ingranaggi coassiale (AR, AM /1/2/3);
- Ad ingranaggi ortogonale (OR, OM);
- Ad ingranaggi parallelo/pendolare (PR,PM).

#### N.B.

Sono escluse dalla certificazione tutte le versioni con limitatore di coppia e con motore compatto.

### 0.5 SMALTIMENTI - IMPATTO AMBIENTALE

Particolare attenzione si deve riporre nel recupero o smaltimento dei prodotti e sottoprodotti inerenti all'uso del riduttore.

Tali precauzioni, più precisamente, riguardano:

- Lo smaltimento dell'imballaggio;
- Lo smaltimento del lubrificante e il recupero delle protezioni in plastica;
- La rottamazione del prodotto.

Occorre smaltire tali oggetti secondo le locali disposizioni di legge.

Il rifiuto di tipo urbano può essere smaltito nei cassonetti dei rifiuti o attraverso una raccolta differenziata (es. materiali di imballo).

Il rifiuto di tipo speciale deve invece essere smaltito secondo le locali disposizioni di legge. Indicativamente, rientrano in codesta fattispecie le parti del riduttore e i lubrificanti.

Prima di rottamare il riduttore occorre svuotarlo del lubrificante, tenendo presente che l'olio esausto ha un forte impatto ambientale.

Agli effetti dello smaltimento del prodotto, si considerino i seguenti materiali e sostanze contenute: ghisa, ferro (Fe), alluminio (Al), bronzo, lubrificante, gomma, plastica.

## 0. GENERAL INFORMATION

### 0.4.2.4 Products available

Products available in "ATEX" execution:

- Worm screw (RI,RMI);
- Worm screw with snug torque (CR,CB);
- In-line gear unit (AR, AM /1/2/3);
- Helical bevel gear unit (OR, OM);
- Parallel shaft/shaft-mounted gear unit (PR,PM).

#### N.B.

All versions with torque limiter and compact motor are excluded from certification.

### 0.5 DISPOSAL – ENVIRONMENT PROTECTION

Special attention must be paid to collection and disposal/recycling of all products and components related to the gearbox.

More in detail, such precautions deal with:

- package recycling
- lubricant and plastic wrapping recycling
- product disposal.

Dispose of above mentioned products according to the local prevailing law.

The standard type of waste can be put into appropriate waste containers for recycling (e.g. packaging) whereas special waste (such as gearbox parts and lubricants) must be disposed of according to the law prescriptions.

Before disposing of the gearbox, the lubricant must be drained out, keeping in mind that dirty oil is highly polluting.

As far as product disposal is concerned, please consider the following materials and elements contained: cast iron, iron (Fe), aluminium (Al), bronze, lubricant, rubber, plastic.

## 0. ALLGEMEINE INFORMATIONEN

### 0.4.2.4 Verfügbare Produkte

In der "ATEX"-Version verfügbare Produkte:

- Schneckengetriebe (RI, RMI);
- Schneckengetriebe mit Vorstufe (CR,CB);
- Stirnradgetriebe (AR, AM /1/2/3);
- Kegelaradgetriebe (OR, OM);
- Parallelwellen-/Aufsteckgetriebe (PR,PM).

#### HINWEIS

Ausgenommen von dieser Zertifizierung sind alle Versionen mit Rutschkupplung und Kompaktmotoren.

### 0.5 ENTSORGUNG - UMWELTBELASTUNG

Besondere Aufmerksamkeit muss bei der Rückgewinnung oder der Entsorgung der mit dem Einsatz des Getriebes verbundenen Produkten und Unterprodukten geübt werden.

Diese Vorsichtsmaßnahmen betreffen insbesondere:

- die Verpackungsentsorgung;
- die Entsorgung des Schmiermittels und die Wiederverwertung der Kunststoffabdeckungen;
- die Verschrottung des Produkts.

Diese Materialien müssen den örtlichen Gesetzen gemäß entsorgt werden.

Der normale Stadtmüll kann in Mülltonnen oder mittels differenzierter Sammlung (Trennmüll) entsorgt werden (z.B. Verpackungsmaterial).

Der Sondermüll muss hingegen den gesetzlichen Vorschriften gemäß entsorgt werden. Unter diesen Mülltyp fallen insbesondere die Getriebeteile und die Schmiermittel.

Bevor das Getriebe verschrottet wird, muss das sich darin befindliche Schmiermittel abgelassen werden. Dabei ist zu berücksichtigen, dass das Altöl eine starke Umweltbelastung darstellt.

Unter das Argument der Produktentsorgung fallen folgende Materialien und enthaltene Stoffe: Gusseisen, Eisen (Fe), Aluminium (Al), Bronze, Schmiermittel, Gummi, Kunststoff.

## 0. INFORMAZIONI GENERALI

### 0.6 Direttive CE- marcatura CE- ISO9001

#### **Direttiva Bassa Tensione 2006/95/CE**

I motoriduttori, motorivii angolari, motovariatori e i motori elettrici STM sono conformi alle prescrizioni della direttiva Bassa Tensione .

#### **2004/108/CE Compatibilità elettromagnetica**

I motoriduttori, motoriviiangolari, motovariatori e i motori elettrici STM sono conformi alle specifiche della direttiva di Compatibilità Elettromagnetica.

#### **Direttiva Macchine 2006/42/CE**

I motoriduttori, motoriviiangolari, motovariatori e i motori elettrici STM non sono macchine ma organi da installare o assemblare nelle macchine.

#### **Marchio CE, dichiarazione del fabbricante e dichiarazione di conformità.**

I motoriduttori, motovariatori e i motori elettrici hanno il marchio CE.

Questo marchio indica la loro conformità alla direttiva Bassa Tensione e alla direttiva Compatibilità Elettromagnetica.

Su richiesta, STM può fornire la dichiarazione di conformità dei prodotti e la dichiarazione del fabbricante secondo la direttiva macchine.

#### **ISO 9001**

I prodotti STM sono realizzati all'interno di un sistema di qualità conforme allo standard ISO 9001. A tal fine su richiesta è possibile rilasciare copia del certificato.

## 0. GENERAL INFORMATION

### 0.6 EC Directives-CE mark-ISO 9001

#### **Directive 2006/95 EEC Low VoltageSTM**

geared motors, right angle drives with motor, motovariators and electric motors meet the specification of the low voltage directive.

#### **2004/108/EEC Electromagnetic Compatibility**

STM geared motors, right angle drives with motor, motovariators and electric motors correspond to the specifications of the EMC directive.

#### **Machinery Directive 2006/42/EC**

STM geared motors, right angle drives with motor, motovariators and electric motors are not standalone machines, they are exclusively for installation into a machine or for assembly on a machine.

#### **CE Mark, Conformity Declarations and Manufacturer's Declaration.**

STM geared motors, right angle drives with motor, motovariators and electric motors carry the CE Mark.

It indicates conformity to the low voltage directive and to electromagnetic compatibility directive.

On request STM supplies both the conformity declarations and the manufacturer's declaration according to the machine directive.

#### **ISO 9001**

STM products have been designed and manufactured according to ISO 9001 quality system standard.

On request a copy of the certification can be issued.

## 0. ALLGEMEINE INFORMATIONEN

### 0.6 EG-Richtlinien - CE-Zeichen ISO9001

#### **Niederspannungsrichtlinie. 2006/95/EG**

Die Getriebemotoren, Winkelgetriebe, Verstellgetriebe und Elektromotoren der STM entsprechen den Vorschriften der Richtlinie zur Niederspannungsrichtlinie.

#### **2004/108/EG Elektromagnetische Verträglichkeit**

Die Getriebemotoren, Winkelgetriebe, Verstellgetriebe und Elektromotoren der STM entsprechen den Vorschriften der Richtlinie zur Elektromagnetischen Verträglichkeit.

#### **Maschinenrichtlinie 2006/42/EG**

Die Getriebemotoren, Winkelgetriebe, Verstellgetriebe und Elektromotoren der STM sind keine Maschinen sondern Organe, die in Maschinen eingebaut oder an diesen montiert werden.

#### **CE-Zeichen, Hersteller- und Konformitätserklärung**

Die Getriebemotoren, Verstellgetriebe und Elektromotoren tragen das CE-Zeichen.

Dieses Zeichen weist auf ihre Konformität mit der Niederspannungsrichtlinie und der Richtlinie zur Elektromagnetischen Verträglichkeit hin.

Auf Anfrage kann die STM die Konformitätserklärung und die Herstellererklärung gemäß Maschinenrichtlinie zu den Produkten liefern.

#### **ISO 9001**

Die STM-Produkte werden in einem Qualitätssystem gemäß dem Standard ISO 9001 realisiert. Auf Anfrage kann daher eine Kopie der Zertifizierung geliefert werden.

## 1. NORME DI SICUREZZA

I riduttori vengono progettati, costruiti e commercializzati avvalendosi di tutte le conoscenze tecnologiche e scientifiche attualmente a disposizione. Nell'ottica di un naturale sviluppo delle conoscenze il costruttore si riserva il diritto di modificare componenti al fine di migliorarne efficienza e sicurezza. Non dovranno essere apportate modifiche da parte dell'utilizzatore che ne diminuiscano l'affidabilità variando le condizioni applicative e funzionali di contratto.

I riduttori non devono essere posti in servizio prima che la macchina in cui saranno incorporati sia stata dichiarata conforme alle disposizioni della Direttiva Macchine 2006/42/CE e successivi aggiornamenti.

Il costruttore della macchina deve inglobare le informazioni contenute nel presente manuale con quelle relative alla propria macchina. Prima di effettuare interventi occorre che il riduttore sia fermo e che siano presi tutti i provvedimenti necessari affinché non si abbiano accidentali avviamenti. Occorre prevedere una protezione delle parti rotanti (es. giunti) onde prevenire contatti accidentali.

In presenza di variazioni anomale di temperatura e/o rumorosità, non motivate da variazioni applicative, il riduttore deve essere fermato ed ispezionato per prevenire danneggiamenti più gravi. Tutte le normative vigenti in termini di inquinamento ambientale, prevenzione e sicurezza devono essere rispettate.



STM SpA dichiara la conformità alla direttiva ATEX 94/9/CE del solo utilizzo e incorporazione in un insieme, rimane a cura dell'assemblatore:

1- Verificare che i componenti annessi al riduttore siano normativamente adeguati;  
2- Svolgere l'analisi dei rischi insorgenti dal collegamento a un motore.

Dare corso a tutte le prescrizioni contenute nel presente manuale (in caso contrario decadono le condizioni di validità della certificazione di conformità del prodotto fornita da STM SpA).

Prima di iniziare qualunque attività su riduttori operanti in ambiente con possibile presenza di atmosfera esplosiva, occorre:

1- Sospendere al riduttore l'alimentazione di energia, ponendolo in regime di «fuori servizio»  
2- Accertarsi che non vi siano condizioni di instabilità dell'applicazione tali da generare un avvio involontario o moto inaspettato degli organi meccanici.

Attuare tutte le misure di sicurezza ambientali necessarie per garantire la sicurezza dell'operatore (bonifica da gas e vapori, pulitura da polveri depositate, assenza di sorgenti esterne di innesco, &c.)

## 1. SAFETY RULES

*Our gear units are designed, manufactured and distributed following the technological and scientific knowledge available. In the light of future development of knowledge we reserve the right to introduce modifications to the components in order to further improve efficiency and safety. Unauthorized modifications which may decrease reliability by changing the application conditions specified in the contract, are not allowed.*

*The gear units must not be put into operation until the machine in which they are to be embodied has been declared to be in conformity with the EEC Machinery Directive 2006/42/EC and subs. rev.*

*The machine constructor has to complete the information concerning his machine with that contained in this manual. Before any intervention, the gear unit should be stopped and all necessary precautions should be taken to prevent the accidental start-up. A protection for moving parts (eg.: couplings), should be provided in order to avoid any possible accidental contact.*

*If strange changes in the temperature and/or noise are detected while running the gear unit and are not due to application variations, the gear unit should be stopped and checked to prevent more serious damages. All regulations in force concerning environment pollution, caution and safety must be respected.*

*STM SpA herewith states conformity with ATEX 94/9/CE provisions only for the gearbox. As far as its usage and incorporation in a more complex machinery is concerned, this will have to be eventually provided by the installer.*

*1- Always verify that components connected to the gearbox are appropriate and comply with the relevant provisions;  
2- Develop the analysis of the potential risks relating to connection with a motor.*

*Comply with all provisions specified in this booklet (if not, the conditions of validity of the product conformity certification supplied by STM SpA will be null and void).*

*Before starting up any activity on gearboxes operating in potentially explosive environments you need to:*

*1- Disconnect the gearbox from any power source by setting it in "out of service" condition.  
2- Make sure that an unintentional start-up or motion of the application will not take place in any case.*

*Carry out all the environmental safety precautions to grant the safety of the operator (degassing, dust cleaning, make sure of the absence of external elements that could trigger a fire).*

## 1. SICHERHEITSVORSCHRIFTEN

Die Getriebe werden unter Anwendung der momentan zur Verfügung stehenden technologischen und wissenschaftlichen Kenntnisse entworfen, hergestellt und gehandelt. Im Sinne einer natürlichen Entwicklung dieser Kenntnisse behält sich der Hersteller das Recht vor, die Komponenten im Hinblick auf die Verbesserung der Leistungsfähigkeit und Sicherheit ändern zu können. Der Benutzer darf keine Änderungen vornehmen, die zu einer Minderung der Zuverlässigkeit führen und damit eine Veränderung der Anwendungs- und Funktionsbedingungen zur Folge haben.

Die Getriebe dürfen nicht in Betrieb gesetzt werden, bevor die Maschine, in die sie eingebaut werden sollen, den Voraussetzungen der Maschinenrichtlinie 2006/42/EG und späteren Aktualisierungen als konform erklärt wurde.

Der Hersteller der Maschine muss die in diesem Handbuch enthaltenen Informationen in die seine Maschine betreffenden einbeziehen. Vor dem Beginn von Eingriffen muss das Getriebe zum Stillstand gebracht werden. Darüber hinaus müssen alle Vorkehrungen getroffen werden, die erforderlich sind, dass es nicht zufällig wieder eingeschaltet werden kann. Die sich im Umdrehung befindlichen Teile (z.B. Kupplungen) müssen mit Schutzabdeckungen versehen werden, um einen zufälligen Kontakt zu vermeiden.

Sollte es zu anomalen Temperaturschwankungen und/oder abweichenden Geräuschen kommen, die nicht durch Änderungen der Anwendung begründbar sind, muss das Getriebe gestoppt und geprüft werden, um schwerere Schäden zu vermeiden. Alle im Sinne der Umweltbelastung, der Unfallvorsorge und Sicherheit gültigen Richtlinien müssen eingehalten werden.

STM SpA erklärt ausschließlich für das Getriebe die Konformität mit der Richtlinie ATEX 94/9/EG. Was seinen Einsatz und sein Einfügen in eine Gesamtheit anbelangt, unterliegen dem Monteur folgende Aufgaben:

1- Überprüfen, dass die mit dem Getriebe verbundenen Komponenten den Bestimmungen gemäß geeignet sind.

2- Erstellen einer Analyse der aus dem Anschluss an einen Motor resultierenden Gefahren.

Umsetzung der in diesem Handbuch enthaltenen Vorschriften (andernfalls kommt es zum Verfall der Gültigkeitsbedingungen der von STM SpA gelieferten Konformitätsbescheinigung).

Vor Beginn jeglicher Tätigkeit an Getrieben, die in Umgebungen eingesetzt werden, in denen die Möglichkeit einer explosionsfähigen Atmosphäre besteht, muss:

1- die Energieversorgung des Getriebes unterbrochen werden, indem man es in den Zustand "Außer Betrieb" versetzt;

2- sichergestellt werden, dass die Applikation keine Instabilität aufweist, die zu einem versehentlichen Anlauf oder einer Bewegung der mechanischen Organe führen könnten.

Alle Sicherheitsmaßnahmen für die Umgebung umsetzen, die zur Gewährleistung der Bediener-sicherheit erforderlich sind (Abgas- und Dampfzug, Beseitigung der Staubablagerungen, keine externen Auslösequellen, usw.)



## 2. IDENTIFICAZIONE

## 2. IDENTIFICATION

## 2. KENNZEICHNUNG

### 2.0 IDENTIFICAZIONE PRODOTTO


















Le istruzioni di carattere generale riportate nel seguente manuale sono valide per tutti i riduttori riportati nella tabella seguente. Nella tabella seguente sono indicati anche i riferimenti specifici dei prodotti/documentazione tecnica disponibile.

### 2.0 PRODUCT IDENTIFICATION

The general instructions given in this booklet apply to all gearboxes included in the following table. The table below also makes specific reference to available products/technical literature.

### 2.0 PRODUKTIDENTIFIZIERUNG

Die in diesem Handbuch gegebenen Anleitungen mit allgemeinem Charakter treffen für alle Getriebe aus der nachstehenden Tabelle zu. In dieser Tabelle werden auch die spezifischen Produktbezüge/verfügbaren Technischen Unterlagen angegeben.

Prodotto <i>Product</i> Produkt	Descrizione Prodotto <i>Product Description</i> Produktbeschreibung	Linea Prodotto <i>Product Line</i> Produktlinie	Linea Mercato <i>Market Line</i> Markt	Catalogo Tecnico/Technical Catalogue/Technischer Katalog Designazione/Description/Bezeichnung Dati Tecnici/Specifications/Technische Daten Dimensioni/Dimensions/Baugrößen <a href="http://www.stmspa.com">URL:www.stmspa.com</a>		Note/Notes/Notizen
				Codice Part number Art.-Nr.	Sezione Section Abschnitt	
 	<b>RIDOTTORI COASSIALI IN-LINE GEARBOXES STIRNRADGETRIEBE</b>	HIGH TECH LINE	Industrial	CT 17 I GB D CT 17 F E P	Sezione Section Abschnitt B	
	RIDOTTORI-MOTORIDOTTORI ORTOGONALI HELICAL BEVEL GEARBOXES AND GEARED MOTORS KEGELRADGETRIEBE UND -GETRIEBEMOTOREN				Sezione Section Abschnitt C	
	RIDOTTORI-MOTORIDOTTORI ORTOGONALI AD ASSI SGHEMBI BEVEL HELICAL GEARBOXES WITH SKEW AXIS SCHRÄGSTIRNRADGETRIEBE/-MOTOREN				Sezione Section Abschnitt D	
	RIDOTTORI - MOTORIDOTTORI PARALLELI PARALLEL SHAFT GEARBOXES AND GEARED MOTORS FLACHGETRIEBE/-GETRIEBEMOTOREN				Sezione Section Abschnitt E	
					Sezione Section Abschnitt F	
	RIDOTTORI - MOTORIDOTTORI PARALLELI PARALLEL SHAFT GEARBOXES AND GEARED MOTORS FLACHGETRIEBE/-GETRIEBEMOTOREN				Sezione Section Abschnitt G	
	RIDOTTORI A VITE SENZAFINE WORM GEARBOXES SCHNECKENGETRIEBE	STANDARD LINE	Basic	CT 16 I GB D CT 16 F E P	Sezione Section Abschnitt B	
					Sezione Section Abschnitt C	
					Sezione Section Abschnitt D	
	RIDOTTORI UNIVERSALI AVITE SENZA FINE UNIVERSAL WORM GEARBOXES UNIVERSAL-SCHNECKENGETRIEBE				Sezione Section Abschnitt C- I	
	LIMITATORE DI COPPIA TORQUE LIMITER RUTSCHKUPPLUNG				Sezione Section Abschnitt D	
	RINVII ANGOLARI RIGHT ANGLE DRIVES WINKELGETRIEBE		Automation		Sezione Section Abschnitt E	
	RINVII ANGOLARI RIGHT ANGLE DRIVES WINKELGETRIEBE				Sezione Section Abschnitt F	
	VARIATORI MECCANICI MECHANICAL VARIATORS MECHANISCHEN VERSTELLGETRIEBE		Basic		Sezione Section Abschnitt G-H	
	Posizioni di montaggio Mounting positions Elinbaulagen				Sezione Section Abschnitt Z	
	RIDOTTORI A DISEGNO CLIENTE GEARBOXES TO CUSTOMER SPECS GETRIEBE NACH KUNDENZEICHNUNG				SPECIALI NON A CATALOGO SPECIAL UNITS NOT IN CATALOGUE SPEZIALGETRIEBE NICHT IM KATALOG	



## 2.IDENTIFICAZIONE

### 2.1 TARGHETTA

La targhetta contiene le principali informazioni tecniche relative alle caratteristiche funzionali e costruttive ne definisce i limiti applicativi contrattuali; deve perciò essere mantenuta integra e visibile.

Qualora la targa si deteriori e/o non sia più leggibile, anche in un solo degli elementi informativi riportati, si raccomanda di richiederne un'altra al costruttore, citando i dati contenuti nel presente manuale, e provvedere alla sua sostituzione.

**Tipo:** identificazione riduttore  
**M:** Posizione di montaggio  
**Rapporto:** rapporto trasmissione  
**Data:** data produzione  
**Codice:** codice prodotto  
**OL/WO:** Work order

		<b>S.T.M.</b> BOLOGNA Made in Italy	
Tipo Type		M	
OL WO	Data Date		
Cod. Code	Rapp. Ratio		

Tipo/Type		M	
Rapp./Ratio		Data/Date	
Cod./Code		OL/WO	
<b>S.T.M.</b>		<b>BOLOGNA</b> Made in Italy	



### 2.2 TARGHETTA ATEX

Nel caso in cui i prodotti forniti siano certificati secondo la Direttiva ATEX è fornita una ulteriore

targhetta nella quale sono riportate le seguenti informazioni.

**OL/WO:** Work order  
**ATEX:** Gruppo, categoria, classe di temperatura o temperatura superficiale massimae  
**P1:** Potenza massima applicabile  
**N1:** numero giri Massimo in ingresso  
**FT\_ATEX\_REV\_:** Riferimento documentazione interna "ATEX".

Marcatura CE  
 1-Limiti ambientali: temp. ambiente compresa tra -20 °C e +40°C  
 2-Temperatura superficiale massima: T4 per 2G e 135°C per 2D.  
 È possibile, a richiesta e previa verifica potenza applicabile declassata, la certificazione per la classe di temperatura T5 per 2G e 100°C per 2D

## 2. IDENTIFICATION

### 2.1 IDENTIFICATION PLATE

The identification plate features main technical details concerning its operation and construction and sets its intended application; it is thus very important to keep it in good condition and in a visible place.

Should the identification plate wear and/or become damaged so as to affect its readability or that of even one of the items of information thereon, the User must request a new nameplate from the Manufacturer, quoting the information given in this manual, and replace the old one.

**Type:** gearbox description  
**M:** mounting position  
**Ratio:** reduction ratio  
**Date:** production date  
**Code:** product code  
**OL/WO:** Work order number

		IMPORTATO DA <b>STM</b> -BO-ITALIA	
CODE:			
TYPE:			
RATIO:			
MFG-NO:			

### 2.2 ATEX IDENTIFICATION PLATE

If the supplied products are certified according to ATEX Directive, a further nameplate is supplied containing the following information.

**OL/WO:** Work order number  
**ATEX:** Family, type, temperature class or max surface temperature  
**P1:** max input power allowance  
**N1:** max input speed allowance  
**FT\_ATEX\_REV\_:** Reference to "ATEX" internal paperwork

CE marking  
 1-Environmental limits: environmental temperature between -20°C and +40°C  
 2-Max surface temperature allowed: T4 for 2G and 135°C for 2D.  
 It is possible, upon request and verification of the declassified allowed power, to certify the temperature class T5 for 2G and 100°C for 2D.

OL/WO	
P1	N1
FT_ATEX_REV_	
<b>S.T.M.</b>	<b>BOLOGNA</b> Made in Italy

## 2. KENNZEICHNUNG

### 2.1 TYPENSCHILD

Auf dem Schild werden die wesentlichen technischen Informationen zur den Betriebs- und Konstruktionseigenschaften gegeben, durch die die vertraglichen Anwendungsgrenzen definiert werden. Es muss daher immer leserlich und unbeschädigt sein.

Sollte sich das Schild als verschlissen erweisen und/oder die darauf angegebenen Daten, auch nur einer Information, nicht mehr leserlich sein, sollte beim Hersteller unter Angabe der in diesem Handbuch enthaltenen Daten ein neues Schild angefordert und für seinen Austausch gesorgt werden.

**Typ:** Getriebebezeichnung  
**M:** Einbaulage  
**Übersetzung:** Übersetzungsverhältnis  
**Datum:** Produktionsdatum  
**Code:** Artikelnummer  
**OL/WO:** Work order

		IMPORTATO DA <b>STM</b> -BO-ITALIA	
CODE:			
TYPE:			
RATIO:			
MFG-NO:			

### 2.2 "ATEX"-TYPENSCHILD

Sollte es sich bei den gelieferten Produkten um der ATEX-Richtlinie gemäß zertifizierte Produkte handeln, wird ein weiteres Typenschild geliefert, auf dem folgende Informationen gegeben werden.

**OL/WO:** Work order  
**ATEX:** Gruppe, Kategorie, Temperaturklasse oder maximale Oberflächentemperatur  
**P1:** Max. applizierbare Leistung  
**N1:** Max. Antriebsdrehzahl  
**FT\_ATEX\_REV\_:** Bezug auf firmeninterne "ATEX"-Unterlagen.

CE-Kennzeichnung  
 1 - Umgebungsgrenzwerte: Umgebungstemp. zwischen -20 °C und +40°C  
 2- Max. Oberflächentemperatur: T4 für 2G und 135°C für 2D.  
 Auf entsprechende Anfrage und nach Prüfung der deklassifizierten applizierbaren Leistung, kann eine Zertifizierung für die Temperaturklasse T5 für 2G und 100°C für 2D gegeben werden.



### 3. STATO DI FORNITURA

#### 3.1 Verniciatura e protezione - RX 700

I riduttori sono verniciati esternamente con smalto a polvere termoindurente blu RAL 5010, salvo disposizioni contrattuali diverse

La protezione è idonea a resistere a normali ambienti industriali anche esterni, e a consentire finiture ulteriori con vernici sintetiche. Per maggiori informazioni relative allo stato di fornitura vedere la tabella seguente

##### 3.1.1 Caratteristiche della Vernice

Le caratteristiche della vernice utilizzata sono le seguenti: polvere termoindurente a base di resine poliesteri, modificate con resine epossidiche.

A richiesta è possibile fornire:

- 1-Ciclo di verniciatura;
- 2-Le caratteristiche di spessore, durezza, resistenza alla corrosione;
- 3-Scheda tecnica della Polvere utilizzata.

Nel caso si prevedano condizioni ambientali particolarmente aggressive occorre adottare prodotti adeguati apposti con opportuno ciclo di verniciatura. In questi casi si suggerisce di concordare il ciclo in fase di ordine.

#### ATTENZIONE

In caso di verniciatura o asportazione del prodotto antiruggine si chiede di porre attenzione alla preventiva protezione:

- Delle superfici lavorate, al fine di evitare che una eventuale verniciatura delle stesse pregiudichi il successivo accoppiamento.
- Delle tenute e più in generale di ogni parte plastica e di gomma, al fine di non variarne le caratteristiche chimico fisiche pregiudicandone così l'efficienza.
- Alla targa di identificazione per evitare la perdita di tracciabilità.
- Al tappo sfiato ed al tappo di livello olio, al fine di evitarne l'occlusione.

### 3. SCOPE OF THE SUPPLY

#### 3.1 Painting and protection - RX 700

The gearboxes are painted on surface with powder thermosetting blue RAL 5010 top coating, if there are not different agreements.

*The protection is suitable to stand normal industrial environments, also outdoors, and allows additional synthetic paint finishes. For further details about the supply conditions, please refer to the following table*

##### 3.1.1 Paint features

*The features of the paint used are the following: thermosetting powder-coating based on polyester resins, modified with epoxy resins. On request, we can supply:*

- 1-Painting cycle specs;
- 2-Specifications for thickness, hardness, resistance to corrosion;
- 3-Technical data sheet of the Powder coating used.

*In case of particularly aggressive weather condition it is necessary to paint the gearboxes with a special painting cycle. We suggest you to specify your requests while ordering our products.*

#### ATTENTION

*If the product must be painted or cleaning off any antirust paint, protect the machined surfaces and oil seals/gaskets in order to prevent any damage. It is also necessary to protect the identification plate, the oil level plug (if fitted) and the hole in the breather plug (if fitted) against obstruction.*

### 3. LIEFERZUSTAND

#### 3.1 Lackierung und schutz - RX 700

Die Getriebe sind außen mit wärmehärtenden blauen, RAL 5010, Lack lackiert, außer anderweitig lautende vertragliche Vereinbarungen.

Dieser Schutz ist für einen Einsatz in normalen industriellen, auch im Freien liegenden Umfeldern geeignet und erlaubt Überlackierungen mit Synthetiklack.

Weitere Informationen zum Lieferzustand können der folgenden Tabelle entnommen werden.

##### 3.1.1 Eigenschaften der Lackierung

Der verwendete Lack weist folgende Eigenschaften auf: wärmehärtender Pulverlack auf Polyesterharzbasis mit Epoxidharzen modifiziert.

Auf Anfrage erhältlich:

- 1-Lackierungszyklus;
- 2-Stärke, Härte, Korrosionsfestigkeit;

3-Technisches Datenblatt des verwendeten Pulverlacks.

Bei besonders aggressiven Umweltbedingungen müssen hierfür geeignete Produkte mit den entsprechenden Lackierzyklen verwendet werden. In diesen Fällen wird vorgeschlagen, dass Sie den Zyklus in der Auftragsphase vereinbaren.

#### ACHTUNG

Sollten die Produkte lackiert werden oder Abbau des Rostschutzmittels, muss darauf geachtet werden, dass die bearbeiteten und Dichtflächen dabei geschützt werden, so dass verhindert werden kann, dass die Lackierung die chemisch-physischen Eigenschaften verändert und die Wirkung der Öabdichtungen einschränkt. In der gleichen Weise und aus gleichem Grund müssen das Typenschild und die Öleinfüllschraube sowie die Bohrung der Entlüftungsschraube (wo vorhanden) geschützt werden.



### 3. STATO DI FORNITURA

### 3. SCOPE OF THE SUPPLY

### 3. LIEFERZUSTAND

Serie Series Baureihe	Grandezza Size Baugröße	Verniciatura Interna Inner painting Innenlackierung	Verniciatura Esterna Outer painting Außenlackierung		Piani lavorati Machined surfaces Bearbeitete Flächen	Alberi Shafts Wellen
			Tipo e Caratteristiche vernice Paint type and features Lacktyp und -eigenschaften	Verniciabile Can be painted Kann lackiert werden		
<b>A /1</b>	32-40-50-60-80-100	Uguale a verniciatura esterna Same as outer painting Wie Außenlackierung	Verniciatura a Polvere RAL 5010 Powder coating RAL 5010 Pulverlackierung RAL 5010	Sì Dopo Grassatura e Carteggiatura e/o applicazione di un PRIMER  Yes After Degreasing and sanding and/or application of a PRIMER  Ja Nach Fettentfernung und Abschiff und/oder Auftrag eines PRIMER	Quando il materiale è la ghisa sono protetti con olio antiruggine.  When material is cast iron, they are protected with rustproof oil.  Falls aus Gusseisen mit Rostschutzöl geschützt.	Protetti con olio antiruggine.  Protected with rustproof oil.  Mit Rostschutzöl geschützt.
<b>A</b>	50-55-60-70-80-100-120-140					
<b>O</b>	63-71-80-90-100-112-125-132 140-150-160-170-180-190					
<b>S</b>	35-45					
<b>P</b>	63-71-90-112-125					
<b>PL</b>	85-95-105-115-125-135					
<b>PT</b>	80-100-125-132-140-150-170 190					
<b>R</b>	63-70-85-110-130-150-180					
<b>RR</b>	Vedere Tipo R. / See R. type/ Siehe G. Typ					
<b>CR</b>	70-85-110					
<b>U</b>	63-75-90-110					
<b>W</b>	25-30-50-63-75-90-110-130-150					
<b>VM</b>	63-71-80-90-100-112					
<b>WM</b>	80-90-100-112					
<b>A</b>	25-35-41-45	Nessuna None Keine	Nessuna None Keine	Sì Prodotti monocomponente e bicomponente  Yes Monocomponent and bicomponent products  Ja Ein- und Zweikomponenten-Produkte	Nessuna / None / Keine A 35-41-45 è NON LAVORATO. / A 35-41-45 is NOT MACHINED. / A 35-41-45 ist NICHT BEARBEITET.	Protected with rustproof oil.  Mit Rostschutzöl geschützt.
<b>S</b>	25					
<b>PL</b>	25-45-65					
<b>R</b>	28-40-50					
<b>RR</b>	Vedere Tipo R. / See R. type/ Siehe G. Typ					
<b>CR</b>	40-50					
<b>U</b>	40-50					
<b>Z</b>	12-19-24-32-38-42-55-75	Nessuna None Keine	Nessuna None Keine	Sì Prodotti monocomponente e bicomponente  Yes Monocomponent and bicomponent products  Ja Ein- und Zweikomponenten-Produkte	Nessuna / None / Keine U40 - U 50 NON LAVORATI U40 - U 50 NOT MACHINED / U40 - U 50 sind NICHT BEARBEITET	Protected with rustproof oil.  Mit Rostschutzöl geschützt.
<b>ZL</b>	331-332-333-334-432-433-434					
<b>AS</b>	SPECIALI A DISEGNO CLIENTE / SPECIAL - TO CUSTOMER SPECS / SPEZIALGETRIEBE NACH KUNDENZEICHNUNG	Specifiche cliente / Customer specifications / Kundenspezifikationen				





### 3. STATO DI FORNITURA

#### 3.2 LUBRIFICAZIONE

Per i dati relativi allo stato di fornitura dei riduttori per quanto riguarda la lubrificazione si rimanda al paragrafo relativo alla lubrificazione.

#### ATTENZIONE:

Lo stato di fornitura è messo in evidenza con una targhetta adesiva posta sul riduttore.

Verificare la corrispondenza tra stato di fornitura e targhetta adesiva.

### 3. SCOPE OF THE SUPPLY

#### 3.2 LUBRICATION

Please refer to the paragraph about lubrication for further details on state of supply of gearboxes as far as lubrication is concerned.

#### CAUTION:

Gearbox state of supply is indicated on a nameplate applied on gearbox.

Ensure that nameplate data and state of supply correspond.

### 3. LIEFERZUSTAND

#### 3.2. SCHMIERUNG

Die sich auf die Schmierung beziehenden Daten bezüglich dem Lieferzustand der Getriebe verweisen wir auf den Paragraph "Schmierung".

#### ACHTUNG:

Der entsprechende Lieferzustand wird auf einem Aufkleber am Getriebe angegeben.

Überprüfen Sie die Übereinstimmung zwischen effektivem Lieferzustand und Aufkleber.

Riduttore Privo di Lubrificante <i>Gearbox with no lubricant</i> Getriebe ohne Schmiermittel	Riduttore Completo di Lubrificante Standard STM <i>Gearbox with lubricant</i> STM standard Getriebe mit Standard-Schmiermittel STM	Riduttore Completo di Lubrificante "ALIMENTARE" <i>Gearbox with lubricant</i> "FOOD-TYPE" Getriebe mit Schmiermittel "LEBENSMITTEL"	Riduttore della serie S <i>S-series gearbox</i> Getriebe der Serie S
RIDUTTORE PRIVO DI OLIO <i>GEARBOX WITHOUT</i> LUBRICANT	LUBRIFICATO A VITA CON OLIO SINTETICO <i>PACKED FOR LIFE WITH</i> SINTETIC OIL	LUBRIFICATO A VITA CON OLIO ALIMENTARE  <i>PACKED FOR LIFE WITH</i> ALIMENTARY OIL  SHELL CASSIDA GL iso 150 iso 220 iso320	<b>ATTENZIONE WARNING</b> <p>ATTENZIONE! Prima della messa in funzione del riduttore è indispensabile montare il tappo di sfiato allegato ATTENTION! Before to start working is necessary to assemble the breather plug ACHTUNG! Bevor arbeit beginnen wichtig ist die entlüftungschraube montieren</p>

TARGHETTA ALLEGATA AL VARIATORE MECCANICO  
NAMEPLATE ON MECHANICAL VARIATOR  
DEM MECHANISCHEN VERSTELLGETRIEBE BEIGEFÜGTES TYPENSCHILD

<b>VM</b>	<b>WM</b>																																																																														
<table border="1"> <tr> <th colspan="2">CODICE TARGHETTA - CODE PLATE 990956_Z2</th> <th colspan="4">Quantità di olio - Oil Quantity</th> </tr> <tr> <th colspan="2">Oli consigliati/Recommended oils (* Olio/Oil standard STM)</th> <th>Grandezza Size</th> <th>M1</th> <th>M3</th> <th>M4</th> </tr> <tr> <td>Chevron</td> <td rowspan="5">A.T.F. DEXRON</td> <td rowspan="5"> </td> <td>VM 63</td> <td>0.110</td> <td>0.200</td> <td>0.200</td> </tr> <tr> <td>Esso</td> <td>VM 71</td> <td>0.180</td> <td>0.400</td> <td>0.300</td> </tr> <tr> <td>Fina</td> <td>VM 80</td> <td>0.300</td> <td>0.800</td> <td>0.600</td> </tr> <tr> <td>Agip</td> <td>VM 90</td> <td>0.650</td> <td>1.400</td> <td>0.900</td> </tr> <tr> <td>Shell</td> <td>VM 100-112</td> <td>1.200</td> <td>2.200</td> <td>2.200</td> </tr> </table> <p><b>ATTENZIONE - ATTENTION</b> Nelle posizioni M3 e M4 è necessario aggiungere lubrificante prima dell'installazione. In the Mounting Position M3 and M4 is necessary to fill oil before installation</p>	CODICE TARGHETTA - CODE PLATE 990956_Z2		Quantità di olio - Oil Quantity				Oli consigliati/Recommended oils (* Olio/Oil standard STM)		Grandezza Size	M1	M3	M4	Chevron	A.T.F. DEXRON		VM 63	0.110	0.200	0.200	Esso	VM 71	0.180	0.400	0.300	Fina	VM 80	0.300	0.800	0.600	Agip	VM 90	0.650	1.400	0.900	Shell	VM 100-112	1.200	2.200	2.200	<table border="1"> <tr> <th colspan="2">CODICE TARGHETTA - CODE PLATE 990956_Z2</th> <th colspan="4">Quantità di olio - Oil Quantity (Kg)</th> </tr> <tr> <th colspan="2">Oli consigliati/Recommended oils (* Olio/Oil standard STM)</th> <th>Grandezza Size</th> <th>M1</th> <th>M3</th> <th>M4</th> </tr> <tr> <td>Chevron</td> <td rowspan="5">A.T.F. DEXRON</td> <td rowspan="5"> </td> <td>WM 63</td> <td>0.110</td> <td>0.200</td> <td>0.200</td> </tr> <tr> <td>Esso</td> <td>WM 71</td> <td>0.180</td> <td>0.400</td> <td>0.300</td> </tr> <tr> <td>Fina</td> <td>WM 80</td> <td>0.300</td> <td>0.950</td> <td>0.450</td> </tr> <tr> <td>Agip</td> <td>WM 90</td> <td>0.650</td> <td>1.200</td> <td>0.900</td> </tr> <tr> <td>Shell</td> <td>WM 100-112</td> <td>1.200</td> <td>2.200</td> <td>2.200</td> </tr> </table> <p><b>ATTENZIONE - ATTENTION</b> Vedere Retro della targhetta / Look to back</p> <p><b>Il tappo N° 1</b> è sempre montato in modo conforme alla posizione di montaggio ordinata e permettere lo "sfiato" dell'aria durante il funzionamento del variatore. Il tappo è stato serrato in modo da impedire perdite di lubrificante in fase di spedizione. È indispensabile prima della messa in servizio del variatore allentare "leggermente" il tappo in modo tale da consentire allo stesso di assolvere la funzione di sfiato. Qualora fosse stato ordinato il variatore nella posizione M1 e si voglia installarlo nelle posizioni M3 e M4 è necessario: 1 - Montare il tappo N° 1 nella posizione corretta indicata; 2 - Aggiungere lubrificante come da tabella.</p> <p><b>The plug No. 1</b> is always assembled in full conformity with the mounting position of the mechanical speed variator and to ensure proper "air breathing" during operation. The plug has been previously tightened enough to prevent lubricant leakages which might take place during the transportation. Before operating the unit just "slightly" loosen the plug enough to allow proper breathing. Should the unit have been ordered in position M1 and you wish to install it in positions M3 and M4 it is necessary: 1 - to assemble the plug No. 1 in the appropriate position as indicated ; 2 - to add lubricant as specified in relevant chart</p>	CODICE TARGHETTA - CODE PLATE 990956_Z2		Quantità di olio - Oil Quantity (Kg)				Oli consigliati/Recommended oils (* Olio/Oil standard STM)		Grandezza Size	M1	M3	M4	Chevron	A.T.F. DEXRON		WM 63	0.110	0.200	0.200	Esso	WM 71	0.180	0.400	0.300	Fina	WM 80	0.300	0.950	0.450	Agip	WM 90	0.650	1.200	0.900	Shell	WM 100-112	1.200	2.200	2.200
CODICE TARGHETTA - CODE PLATE 990956_Z2		Quantità di olio - Oil Quantity																																																																													
Oli consigliati/Recommended oils (* Olio/Oil standard STM)		Grandezza Size	M1	M3	M4																																																																										
Chevron	A.T.F. DEXRON		VM 63	0.110	0.200	0.200																																																																									
Esso			VM 71	0.180	0.400	0.300																																																																									
Fina			VM 80	0.300	0.800	0.600																																																																									
Agip			VM 90	0.650	1.400	0.900																																																																									
Shell			VM 100-112	1.200	2.200	2.200																																																																									
CODICE TARGHETTA - CODE PLATE 990956_Z2		Quantità di olio - Oil Quantity (Kg)																																																																													
Oli consigliati/Recommended oils (* Olio/Oil standard STM)		Grandezza Size	M1	M3	M4																																																																										
Chevron	A.T.F. DEXRON		WM 63	0.110	0.200	0.200																																																																									
Esso			WM 71	0.180	0.400	0.300																																																																									
Fina			WM 80	0.300	0.950	0.450																																																																									
Agip			WM 90	0.650	1.200	0.900																																																																									
Shell			WM 100-112	1.200	2.200	2.200																																																																									

### 3.3 CONNESSIONE MOTORE/RIDUTTORE CON GIUNTO STM/ROTEX

Qualora la connessione tra riduttore e macchina motrice sia effettuata con un giunto è necessario verificare se è necessario montare un linguetta di dimensioni a disegno STM.

La linguetta e la targhetta nella quale sono riportate le istruzioni di montaggio sono allegate ad ogni fornitura.

Qualora non fornite segnalare il problema al Nostro Ufficio Commerciale ed attenersi alle istruzioni di installazione riportate nello specifico paragrafo.

### 3.3 CONNECTING THE MOTOR AND GEARBOX WITH STM/ROTEX JOINT

If gearbox and driving machine are connected by means of a joint, check whether it is necessary to install a key sized as specified on STM drawing.

Key and nameplate indicating assembly instructions come with any supply.

Should they be missing, report this problem to our Sales Dept. and follow the installation instructions given in the relevant paragraph.

### 3.3 VERBINDUNG ZWISCHEN MOTOR UND GETRIEBE ÜBER KUPPLUNG STM/ROTEX

Bei Verbindung zwischen Getriebe und Antriebseinheit über eine Kupplung muss überprüft werden, ob ein Federkeil gemäß STM-Maßzeichnung erforderlich ist.

Der Federkeil und das Schild, auf dem die Montageanleitung wiedergegeben wird, sind im Lieferumfang enthalten.

Sollten sie nicht angeliefert werden, muss dies unserer Verkaufsabteilung mitgeteilt werden. Für die Installation muss man sich dann an die Anleitungen im spezifischen Paragraph halten.



### 3. STATO DI FORNITURA

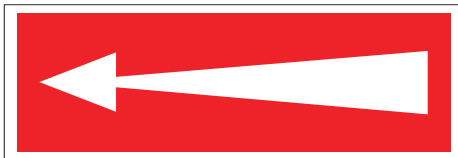
#### 3.4 ANTIRETRO

Qualora sia presente un dispositivo antiretro una freccia ne evidenzia il senso di rotazione consentito.

### 3. SCOPE OF THE SUPPLY

#### 3.4 BACK-STOP DEVICE

*In the event a back-stop device is provided, an arrow indicates its permitted direction of rotation.*



### 3. LIEFERZUSTAND

#### 3.4 RÜCKLAUFSPERRE

Sollte eine Rücklaufsperrung vorhanden sein, wird die zulässige Drehrichtung durch einen Pfeil angegeben.

#### 3.5 VERIFICHE

Compete al ricevente controllare che i dati di targa corrispondano all'ordine effettuato, che il prodotto sia integro e non abbia subito danni durante il trasporto.

Per avarie o rotture dovute a danni imputabili al trasporto, il destinatario dovrà sporgere immediata contestazione direttamente al vettore od avvisare il nostro Ufficio Commerciale.

Il materiale danneggiato non deve essere installato o messo in funzione per evitare rischi di funzionamento pericoloso.

Gli alberi recano delle protezioni di sicurezza in plastica e opportuni avvolgimenti di nastro isolante per il fissaggio della linguetta; l'estremità dell'albero e le superfici lavorate sono protette con pasta antiossidante.

Questi allestimenti non devono essere rimossi se non al momento dell'installazione.

#### 3.6 IMBALLAGGIO

Il prodotto viene consegnato imballato in contenitori di cartone, in alcuni casi avvolto o protetto con materiali di riempimento e di recupero degli spazi vuoti.

Gli imballi di peso superiore a 30 kg sono provvisti di bancale in legno, per essere facilmente movimentati tramite carrello a forche.

Le confezioni di imballaggio non devono essere sovrapposte.

Nel reballare per qualunque motivo il prodotto, occorre utilizzare ovunque possibile l'imballo originale (del quale si consiglia la conservazione) e comunque curare particolarmente la protezione delle superfici e delle parti di accoppiamento.

Il trasporto va quindi effettuato nelle predette condizioni, e proteggendo il prodotto contro urti e altre significative sollecitazioni meccaniche, la polvere e lo sporco.

#### 3.5 INSPECTIONS

*The person receiving the goods is in charge of checking that the data on the nameplate correspond to the goods ordered, that the product is complete and has not suffered damage during transportation.*

*The recipient shall immediately claim to the carrier any failure or faults due to transport damage or report to our Sales Department.*

*Any damaged material shall not be installed or operated to avoid any risk and danger.*

*The shafts are delivered with plastic safety protections and the keys are appropriately taped to the shafts. Shafts and machined parts are protected by oxide protectant.*

*These protections must not be removed unless before installation.*

#### 3.6 PACKING

*The products are delivered packed in cardboard boxes, in some cases wrapped or protected with appropriate material to fill empty areas inside boxes.*

*Packages over Kg. 30 are set on wooden pallets and are easily handled by fork lift truck.*

*Do not stack packages.*

*Should it be necessary to pack the equipment again, do not forget to use the original packaging (that should be kept after first unpacking) and take special care to protect the surfaces and the coupling shafts.*

*Only transport the device if it is suitably packed and protected against shocks, dust and dirt.*

#### 3.5 ÜBERPRÜFUNGEN

Der Empfänger muss kontrollieren, dass die auf dem Typenschild angegebenen Daten dem übermittelten Auftrag entsprechen, dass das Produkt unbeschädigt ist und während des Transports keine Schäden entstanden sind.

Im Fall von Defekten oder Schäden, die sich auf den Transport zurückführen lassen, muss der Empfänger sofort und direkt beim Frachtführer Beanstandung erstatten oder unsere Verkaufsabteilung informieren.

Beschädigtes Material darf nicht eingebaut oder in Betrieb gesetzt werden, so dass ein gefährlicher Betrieb vermieden werden kann.

Die Wellen sind mit Schutzkappen aus Kunststoff versehen und mit Isolierband umwickelt, durch das der Federkeil fixiert wird. Das Wellenende und die bearbeiteten Flächen werden mit Rostschutzpaste geschützt.

Diese Ausstattungen müssen spätestens bei der Installation entfernt werden.

#### 3.6 VERPACKUNG

Das Produkt wird in Kartons verpackt, in einigen Fällen im eingewickelten Zustand oder durch Füllmaterial zum Ausfüllen der Freiräume geschützt geliefert.

Packungen mit einem Gewicht über 30 kg werden auf eine Holzpalette gepackt, so dass sie einfach mit einem Gabelstapler transportiert werden können.

Die Verpackungen dürfen nicht gestapelt werden.

Sollte sich ein erneutes Verpacken des Produkts aus irgendwelchen Gründen als erforderlich erweisen, sollte soweit wie möglich die Originalverpackung (die deshalb aufbewahrt werden sollte) verwendet und insbesondere auf den Schutz der Ober- und Passflächen geachtet werden.

Der Transport muss unter den angegebenen Bedingungen erfolgen. Dabei muss das Produkt vor Stößen und anderen mechanischen bedeutenden Belastungen, Staub und Schmutz geschützt werden.

#### 4. SOLLEVAMENTO TRASPORTO

Il sollevamento ed il trasporto dell'unità devono essere eseguiti con prudenza per evitare pericolose cadute o ribaltamenti. Per il trasporto si può utilizzare un carrello a forche d'adeguata portata.

Le modalità e mezzi per la movimentazione del prodotto devono essere predisposti dall'utilizzatore nel quadro del proprio sistema di sicurezza nel luogo di lavoro e conformemente alle disposizioni prevenzionali vigenti. Compete in particolare a quegli la corrispondente valutazione dei rischi dorso-lombari incombenti sugli addetti, che può imporre mezzi meccanici di sollevamento e/o altri ausili anche per masse consistentemente inferiori ai 30Kg menzionati poco oltre.

I mezzi di sollevamento e movimentazione utilizzati devono essere scelti in relazione alle caratteristiche del prodotto ed essere conformi alle disposizioni regolamentari applicabili. Per la movimentazione del prodotto imballato è necessario prevedere idonei dispositivi di sollevamento per i colli di peso superiore ai 30 Kg, adottando in ogni caso cautele contro il verificarsi di urti sulle superfici delle parti di accoppiamento. Per la movimentazione del prodotto non imballato, si può utilizzare, nei casi in cui è previsto, l'apposito golfare, ponendo mente alla sua idoneità al sollevamento del singolo prodotto e non del complesso di organi a cui esso può essere connesso. Diversamente, i prodotti non imballati, di peso superiore ai 30 Kg e sprovvisti di golfare devono essere movimentati tramite gru/paranco e imbracatura.

Nel caso di motoriduttori è consigliabile agganciare anche il motore visto che lo spostamento del centro di gravità è molto variabile con la tipologia. Nella tabella sono riportate le masse indicative riduttori di serie privi di lubrificante (kg).

#### 4. LIFTING AND HANDLING

*The unit must be lifted and handled carefully to avoid dangerous tilting or fall of the unit. It is possible to use a fork lift truck of suitable capacity for handling the unit.*

*In full respect of the existing appropriate legislation, the user must use appropriate tools for correctly handling the products in accordance with his own safety system. His task is also to evaluate back-lumbar risks for the operators which eventually might imply the use of mechanical lifting devices and/or other tools for even lighter weights than Kg. 30 previously mentioned.*

*Lifting and handling equipment must be selected depending on the product specifications but always in full conformity with applicable safety legislation. For handling the packed product it is necessary to arrange suitable lifting equipment for packages over 30 Kg, making sure to adequately protect product surfaces and connecting parts against shocks. For handling the unpacked product, it is advisable to use the appropriate eyebolt (where provided), remembering that it is intended to lift just the product itself and not the overall machinery. While, in case of unpacked products over 30 Kg. and with no eyebolt, they must be lifted and handled through cranes/hoists and slings.*

*When geared motors are handled it is recommended to connect the motor on the gear unit since the centre of gravity may very much vary according to the type. Approximate weights of standard gearboxes without lubricant (kg).*

#### 4. HEBEN UND TRANSPORT





Das Heben und das Befördern der Einheit müssen mit entsprechender Umsicht erfolgen, so dass ein mit Gefahren verbundenes Herunterfallen oder Umkippen vermieden werden können. Für den Transport kann ein Gabelstapler mit ausreichender Tragfähigkeit verwendet werden.

Die Verfahrensweisen und Transportmittel für die Bewegung des Produkts müssen vom Benutzer im Rahmen seines am Arbeitsplatz geltenden Sicherheitssystems und den geltenden Vorsorgerichtlinien konform ausgelegt werden. Ihnen unterliegt auch die entsprechende Bewertungspflicht der für den Oberkörperbereich der Zuständigen bestehenden Gefahren, was einen Einsatz von mechanischen Hebevorrichtungen und/oder anderen Hilfsmitteln auch im Fall von Massen, die unter den genannten 30 kg liegen erforderlich machen kann.

Die eingesetzten Hebe- und Transportmittel müssen in Abhängigkeit zu den Produkteigenschaften gewählt werden und den anwendbaren Regelvorschriften konform sein. Für das Bewegen des verpackten Produkts bzw. für Frachtstücke mit einem Gewicht über 30 kg müssen angemessene Hebemittel verwendet werden. Dazu müssen auf alle Fälle Vorsichtsmaßnahmen gegen Anstöße gegen die Passungsflächen getroffen werden. Für den Transport des unverpackten Produkts kann wo vorgesehen die entsprechende Transportöse verwendet werden. Dabei muss ihre Eignung für das Heben des Einzelprodukts abgewägt werden und nicht der Einheit, mit der es verbunden sein könnte. Unverpackte Produkte mit einem Gewicht über 30 kg und ohne Transportöse müssen dagegen mit einem Kran oder einer Hebewinde und entsprechender Hebeseile bewegt werden.

Bei Getriebemotoren wird empfohlen, auch den Motor zu verankern, da der Schwerpunkt dem Typ entsprechend stark variiert.

In der Tabelle werden die Richtgewicht der serienmäßigen Getriebe ohne Schmiermittel angegeben (kg).


 <b>Kg</b>	32	40	50	60	80	100								
<b>A /1</b>	2.1	3.1	5.2	16.0	21.0	55								
 <b>Kg</b>	25	35	40	41	45	50	55	60	70	80	100	120	140	
<b>A /2</b>	1.8	2.6	9.0	3.1	4.1	13.0	17.0	20.0	30.0	42.0	60.0	155.0	195	
<b>A /3</b>		3.3		3.5	4.6									
 <b>Kg</b>	63	71	80	90	100	112	125	132	140	150	160	170	180	190
<b>O</b>	10.5	18.0	18.0	44.0	30.0	68.0	52.0	70	110	120	170	180	240	250
 <b>Kg</b>	25			35			45							
<b>S</b>	5.0			7.5			10.0							







4. SOLLEVAMENTO TRASPORTO



4. LIFTING AND HANDLING



4. HEBEN UND TRANSPORT

 	63	71	90	112	125
P	9.0	14.0	30.0	59.0	105



 	25	45	65	85	95	105	115	125	135
PL	4.6	12.5	18	37	55	102	153	267	340



 	80	100	125	132	140	150	170	190
PT/1	18	29	50	65	100	110	174	240
PT/2	20	32	56	70	110	120	184	250



 	28	40	50	63	70	85	110	130	150	180
R	1.4	2.1	3.8	6.0	7.5	14.0	38.0	48.0	77.0	130.0



 	28/28	28/40	40/40	28/50	40/50	28/63	40/63	28/70	40/70	50/70	63/70	40/85	50/85	63/85	70/85	50/110	63/110	70/110
RR	2.8	3.5	4.2	5.2	5.9	7.4	8.1	14.4	16.1	16.8	19.0	20.0	22.0	24.0	31.0	42.0	44.0	51.0
	85/110	63/130	70/130	85/130	85/150	110/150	85/180	110/180	130/180									
	56.0	54.0	61.0	66.0	95.0	115.0	148.0	168.0	178.0									

 	40	50	70	85	110
CR	3.5	5.0	16.0	36.0	50.0





 	40	50	63	75	90	110
U	2.1	3.5	6.0	9.0	14.0	21.0

 	25	30	40	50	63	75	90	110	130	150
WI	0.7	1.2	2.3	3.5	6.2	9.0	13.0	35.0	48.0	84.0

 	12	19	24	32	38	42	55	75
Z	2.5	6.0	12.0	22.0	37.0	57.0	87.0	255.0

 	331	332	333	334	432	433	434
ZL	0.3	1.2	3.5	5.7	2.0	4.5	4.5

**4. SOLLEVAMENTO TRASPORTO**
**4. LIFTING AND HANDLING**
**4. HEBEN UND TRANSPORT**

 	<b>63</b>	<b>71</b>	<b>80</b>	<b>90</b>	<b>100</b>	<b>112</b>
<b>VM</b>	3.5	5.5	10.0	24.0	46.0	46.0
 	<b>80</b>	<b>90</b>	<b>100</b>	<b>112</b>		
<b>WM</b>	8.0	28.0	78.0	85.0		

**5. STOCCAGGIO**

I riduttori devono essere immagazzinati in ambienti adeguatamente secchi, puliti e privi di vibrazioni. Con periodicità semestrale è bene fare compiere agli ingranaggi qualche giro onde prevenire danneggiamenti di cuscinetti e tenute. Per periodi di stoccaggio superiori ad un anno è necessario sostituire il tappo di carico con valvola di sfiato con uno chiuso e riempire i riduttori completamente d'olio.

Controllare e ripristinare ogni sei mesi il grasso nelle tenute e il protettivo sulle parti lavorate. Per ambienti aggressivi prevedere verniciature speciali, per ambienti umidi o con forti escursioni termiche pastiglie igroscopiche e, in ogni caso, verifiche più frequenti.

Nel caso di soste prolungate dopo il funzionamento, occorre adottare i provvedimenti prima citati avendo cura di ripristinare le protezioni di fornitura come indicato al punto 3; in alternativa è possibile riempire il riduttore con olio fresco del tipo impiegato.

**5. STOCKING**

*Gear units have to be stored in adequately dry, clean and vibration free premises. We suggest to run the gears every six months to prevent bearings and seal rings damages. For storage periods longer than one year, you need to change the filler plug and the breather valve with a closed plug and fill completely the gearboxes with oil.*

*Check and top up grease in the seal rings and protective fluid on machined parts every six months. In case of aggressive environment, special paints are to be provided; in case of either damp environments or with great thermal excursions, frequent inspections and hygroscopic tabs will be needed.*

*In case of long stops after running, the above mentioned measures should be taken by restoring the supply protections as indicated at point 3; alternatively, the gear unit can be filled with fresh oil of the same type of oil used.*

**5. EINLAGERUNG**

Die Getriebe müssen in angemessen trockenen, sauberen und schwingungsfreien Orten gelagert werden. Alle sechs Monate sollten die Zahnräder um einige Runden weitergedreht werden, um Schäden an den Lagern und Dichtungen zu vermeiden. Im Fall von Lagerzeiten, die über ein Jahr hinausgehen, muss der Einfüllverschluss mit Entlüftungsventil durch einen geschlossenen Verschluss ersetzt und das Getriebe vollständig mit Öl gefüllt werden.

Alle sechs Monate das Fett an den Dichtungen und die Schutzschmierung an den bearbeiteten Teilen kontrollieren und ggf. nachfüllen. Bei aggressiven Umgebungsbedingungen müssen Speziallackierungen, im Fall von feuchten Umgebungen oder Umfeldern mit starken Temperaturschwankungen hygroscopische Pads verwendet werden und, auf jeden Fall, häufige Kontrollen erfolgen.

Sollten nach einem Betrieb längere Stillstandzeiten vorgesehen werden, müssen die zuvor genannten Vorkehrungen getroffen und die im Lieferzustand vorhandenen Schutzbedingungen gemäß Punkt 3 wieder hergestellt werden. Als Alternative kann das Getriebe mit frischem Öl vom vorgesehenen Typ gefüllt werden.



## 6. INSTALLAZIONE

Le attività di installazione e messa in servizio devono essere svolte esclusivamente da personale qualificato per operazioni manutentive di tipo meccanico su apparecchiature e macchinario.

L'installazione scorretta del prodotto può pregiudicare l'incolumità delle persone esposte e può indurre danni gravi e irreparabili al prodotto e all'insieme di cui faccia parte. È necessario seguire scrupolosamente le prescrizioni che seguono.

Se prima dell'installazione si prevede un funzionamento a vuoto, occorre prestare particolare attenzione alla possibile espulsione della linguetta, con rischio di ferimento del personale e convogliamento: asportare pertanto la linguetta o predisporre adeguata protezione all'albero, stazionando in ogni caso a distanza di sicurezza dagli organi in moto e fuggendo indumenti o fogge personali adescanti il convogliamento.

Le misure di sicurezza illustrate sono solo esemplificative e hanno lo scopo di segnalare la mera circostanza di pericolo, rimanendo ogni predisposizione prevenzionale di competenza dell'utilizzatore nel quadro del proprio sistema di sicurezza nel luogo di lavoro e conformemente alle disposizioni prevenzionali vigenti.

In caso di guasto si possono raggiungere temperature elevate o si possono determinare perdite di lubrificante: analogamente, le misure prevenzionali a fronte necessarie devono essere in funzione delle caratteristiche dell'insieme di incorporazione e di quanto testé menzionato.

### 6.0.1 Reversibilità - Irreversibilità

Qualora fosse richiesta, nei riduttori a vite senza fine, una irreversibilità statica o dinamica è necessario ricorrere all'utilizzo di freni, poiché in quei casi la totale irreversibilità è praticamente impossibile da realizzare e mantenere nel tempo.

### 6.0.2 Limitatore di coppia

Il limitatore di coppia, opzionale nei riduttori a vite senza fine, non può essere considerato in alcun caso un dispositivo di sicurezza, ma solo un sistema di protezione degli organi meccanici.

## 6. INSTALLATION

*Product mechanical maintenance or installation and start-up operations must be carried out by qualified personnel.*

*Incorrect installation of the product may endanger the worker's safety and cause irreparable damage to the device itself and the machine to which it is connected. Strictly follow the instructions below.*

*If a running test is carried out without load before installation make sure that the key does not pop out from the shaft and harm or entangle operators. Always remove the key and arrange adequate shaft protection, stay clear of the moving parts and do not wear loose-fitting clothes.*

*These safety precautions are mainly to be used as examples and guideline to simply warn danger circumstance. Every safety arrangement must be taken and carried out by the operator in charge according to the safety system in the working environment and in conformity with current legislation.*

*In the event of failure, high temperatures might be reached or lubricant may leak out. It is therefore necessary to equip the machine with all necessary preventive measures in accordance with machine operational characteristics.*

### 6.0.1 Reversibility - Irreversibility

*Should static or dynamic irreversibility be requested on worm gearboxes it is necessary to use brakes since complete irreversibility is impossible to obtain and maintain.*

### 6.0.2 Torque limiter

*The torque limiter, upon request on worm gearboxes, can not be considered a safety device in any way but only a protection device for mechanical parts/components.*

## 6. INSTALLATION

Die Installation und die Inbetriebsetzung dürfen ausschließlich nur von für mechanische Instandhaltungsarbeiten an Geräten und Maschinen qualifiziertes Personal ausgeübt werden.

Eine falsche Installation des Produkts kann zu Verletzungen der damit/daran arbeitenden Personen führen und schwere oder irreparable Schäden am Produkt selbst und der Einheit verursachen, zu der es gehört. Nachstehende Anweisungen müssen strikt befolgt werden.

Sollte vor der Installation ein Leerbetrieb vorgesehen sein, muss besondere Aufmerksamkeit darauf gerichtet werden, dass der Federkeil herausgeschleudert werden kann, wodurch das Personal getroffen oder verletzt werden kann: Aus diesem Grund muss der Federkeil entfernt oder die Welle entsprechend geschützt werden. Auf jedem Fall muss man sich dabei in einem angemessenen Sicherheitsabstand von den sich in Bewegung befindlichen Organen aufhalten und darf keine Bekleidungsstücke oder losen persönlichen Gegenstände tragen, die in die Organe eingezogen werden könnten.

Die hier illustrierten Sicherheitsmaßnahmen sollen nur als Beispiele dienen und haben zum Ziel, auf die reell vorliegenden Gefahren hinzuweisen. Die Vorsorgemaßnahmen liegen jedoch im Zuständigkeitsbereich des Benutzers im Rahmen seines am Arbeitsplatz angewendeten und den geltenden Vorsorgerichtlinien entsprechenden Sicherheitssystemen.

Bei Defekten kann es zu hohen Temperaturentwicklungen oder zu Schmiermittelleckagen kommen: Analog dazu müssen die entsprechend erforderlichen Vorsorgemaßnahmen in Abhängigkeit der Eigenschaften der Einheit und der eben genannten Faktoren getroffen werden.

### 6.0.1 Reversibilität - Irreversibilität

Sollte im Fall der Schneckengetriebe eine dynamische oder statische Irreversibilität gefordert werden, müssen Bremssysteme vorgesehen werden, da es in diesen Fällen praktisch unmöglich ist, die vollkommene Irreversibilität zu realisieren und über die Zeit hinweg aufrecht zu erhalten.

### 6.0.2 Rutschkupplung

Die bei den Schneckengetrieben als Optional erhältliche Rutschkupplung kann auf keinen Fall als Sicherheitsvorrichtung sondern nur als ein Schutzsystem für die mechanischen Organe angesehen werden.



## 6. INSTALLAZIONE

## 6. INSTALLATION

## 6. INSTALLATION

### 6.0.3 Verifica Velocità ingresso

### 6.0.3 Input speed check

### 6.0.3 Überprüfung der Antriebsdrehzahl

Riduttori Gearboxes Getriebe	A	O	S	P	PL	PT
$n_1$ (rpm)	2800	2800	2800	2800	2800	2000
	1400	1400	1400	1400	1400	1400
	900	900	900	900	900	900
	500	500	500	500	500	500

Riduttori Gearboxes Getriebe	U - R - W	RR	CR	VM-WM	Z - ZL
$n_1$ (rpm)	2800*	—	2800 (max)	2800 (max)	2800 (max)
	1400	1400	1400	1400	1000
	900	—	900	900	900
	500	—	500	—	500

\* Nei riduttori a vite senza fine, per situazioni con velocità di ingresso particolari, attenersi alla tabella sotto riportata che evidenzia le situazioni critiche.

\* As far as worm gearboxes are concerned, in cases with special input speeds, adhere to the table below that highlights any critical situations.

\* Bei den Schneckengetrieben muss man sich in Fällen mit besonderen Antriebsdrehzahlen an die Angaben in der nachstehenden Tabelle halten, die kritische Situationen berücksichtigt.

	UI - RI - WI														
	25	28	30	40	50	63	70	75	85	90	110	130	150	180	
$1500 < n_1 < 3000$	OK	OK	OK	OK	OK	<b>Contattare il ns. servizio tecnico Contact our technical dept Wenden Sie sich mit unserem Technischem Service.</b>									
$n_1 > 3000$															

Velocità inferiori a  $1400 \text{ min}^{-1}$  ottenute con l'ausilio di riduzioni esterne o di azionamenti, sono sicuramente favorevoli al buon funzionamento del riduttore il quale può operare con temperature di funzionamento inferiori a vantaggio di tutto il cinematismo (in particolare nei riduttori a vite senza fine).

Speeds lower than  $1400 \text{ rpm}$  obtained by means of external reductions or drives, surely contribute to the good working of the gearbox which can operate at lower working temperatures to the advantage of the whole kinematic movement (in particular in case of the worm gearboxes).

Drehzahlen unter  $1400 \text{ min}^{-1}$ , die mit Hilfe externer Reduzierungen oder Antriebe erreicht werden, sind für den guten Getriebetrieb sicher von Vorteil, da das Getriebe unter niedrigeren Betriebstemperaturen eingesetzt werden kann, was zu Gunsten der gesamten Getriebeeinheit geht (insbesondere bei Schneckengetrieben).

E' necessario però considerare che velocità molto basse non consentono un' efficace lubrificazione di tutto il gruppo, per cui tale eventualità dovrà essere segnalata per poter effettuare schermature dei cuscinetti superiori nei riduttori delle taglie maggiori o applicare sistemi di lubrificazione forzata (pompa di lubrificazione).

However, please note that very low speeds do not allow efficient lubrication of the whole unit. Therefore this instance shall be specified to allow for suitable screening of the upper bearings of the gearboxes of larger sizes or for application of systems with forced lubrications (lubrication pump).

Zu berücksichtigen ist jedoch, dass besonders niedrige Drehzahlen keine wirksame Schmierung der gesamten Einheit zulassen. Sollte dies eventuell erforderlich sein, muss entsprechend darauf hingewiesen werden, so dass die oberen Lager der größeren Getriebe abgeschirmt oder Zwangsschmiersysteme (Schmierpumpe) vorgesehen werden können.



## 6. INSTALLAZIONE

### 6.1 LUOGO DI FUNZIONAMENTO

La collocazione deve consentire adeguato spazio per i successivi controlli e manutenzioni e garantire sufficiente passaggio d'aria di refrigerazione per lo smaltimento del calore. Nel caso si abbiano temperature ambientali esterne all'intervallo (0-40)°C, non considerate in fase contrattuale, contattarci.

### 6.2 LUOGO CHIUSO E/O POLVEROSO

E' indispensabile che nel locale in cui siano installati i riduttori esista un ricambio d'aria sufficiente in modo che l'aria stessa non venga riscaldata pregiudicando la resa termica.

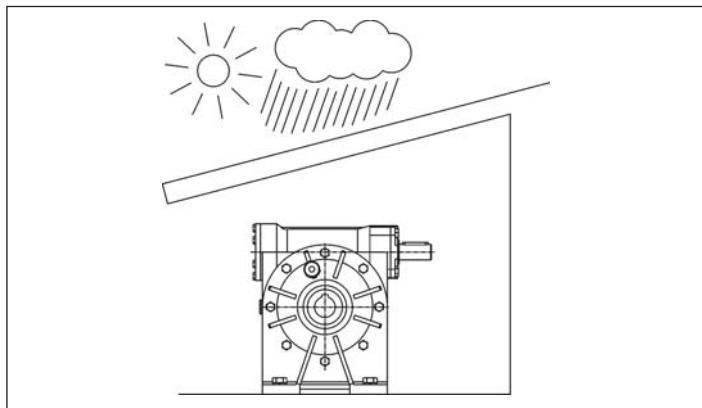
La temperatura massima dell'ambiente non deve superare i 30 °C, viceversa è pregiudicata la resa termica dell'unità.

L'installazione in un ambiente molto polveroso provoca un calo di resa termica.

E' per questo che in un ambiente polveroso o saturo d'olio e' indispensabile mantenere pulito il riduttore con una pulizia regolare (vedi manutenzione).

### 6.3 INSTALLAZIONE IN LUOGO APERTO

In questo caso l'unità deve essere protetta dalle intemperie; prevedere quindi una tettoia, in modo che essa non risulti esposta direttamente all'acqua piovana.



In inverno, nel caso di fermo macchina prolungata, la temperatura dell'olio diventa molto bassa e quindi aumenta di molto la sua viscosità (in fase di analisi dell'applicazione è necessario valutare la viscosità di olio necessaria e la tipologia di guarnizioni da utilizzare).

### 6.4 ILLUMINAZIONE

Il luogo d'installazione della macchina deve avere un'illuminazione naturale e/o artificiale conforme alla normativa vigente, in ogni caso sufficiente a compiere eventuali operazioni di manutenzione o riparazione.

## 6. INSTALLATION

### 6.1 INSTALLATION SITE

*The place of installation has to foresee enough free area for periodical inspections and maintenance and secure sufficient cooling air flow for heat dispersion. In case the ambient temperature does not fall within (0-40)°C range and is different than that considered in the contract, please contact us.*

### 6.2 ENCLOSED AND/OR DUSTY ROOM

*It is indispensable that the room where the gearboxes are installed has a sufficient air circulation so that air does not reach such a temperature that would jeopardise gearbox efficiency.*

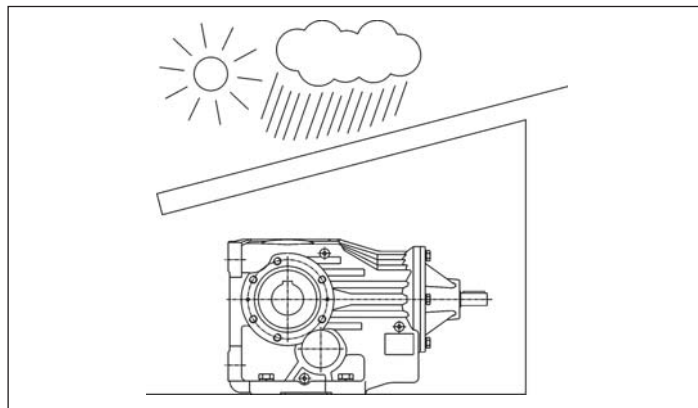
*Maximum allowed ambient temperature is 30 °C; above this limit, the unit efficiency is compromised.*

*Installing in a dusty environment leads to a drop in efficiency.*

*This is why it is fundamental to regularly clean the gearboxes in case of dusty environment or saturated with oil (see maintenance).*

### 6.3 OUTDOOR INSTALLATION

*In this case the unit shall be protected against weather conditions; set a roofing for this purpose, so that unit is not under the rain.*



*In winter, in case of long periods of inactivity, oil temperature becomes very low and thus its viscosity is remarkably increased (when analysing the application it is necessary to evaluate necessary oil grade and the type of seal to be used.)*

### 6.4 LIGHTING

*The machine installation site should be naturally and/or artificially lit, as required by the prevailing standard, but in any case lit enough to allow for any maintenance or repair operations.*

## 6. INSTALLATION

### 6.1 EINSATZORT

Die Anordnung muss so erfolgen, dass ein angemessener Freiraum für spätere Kontrollen und Instandhaltungseingriffe verbleibt und zum Wärmeabbau ausreichend Kühlluftzufuhr gewährleistet wird. Sollten Umgebungstemperaturen vorliegen, die nicht innerhalb der berücksichtigten Werte (0-40)°C liegen und bei Vertragsabschluss nicht berücksichtigt wurden, setzen Sie sich bitte mit uns in Verbindung.

### 6.2 GESCHLOSSENER UND/ODER STAUBIGER INSTALLATIONSORT

Der Raum, in dem die Getriebe installiert werden, muss einen ausreichenden Luftaustausch aufweisen, so dass vermieden wird, dass sich die Luft aufheizt und so die thermische Leistung verringert.

Die max. Umgebungstemperatur darf 30 °C nicht überschreiten, andernfalls wird die thermische Leistung der Einheit negativ beeinflusst.

Die Installation in einem stark mit Staub belasteten Umfeld führt zu einer geringeren thermischen Leistung.

Daher ist es in einer staubigen oder mit Öl gesättigten Umgebung unbedingt erforderlich, das Getriebe regelmäßig zu reinigen (siehe Instandhaltung).

### 6.3 INSTALLATION IM FREIEN

In diesem Fall muss die Einheit vor Witterungseinflüssen geschützt werden. Dazu eine Überdachung vorsehen, so dass sie dem Regen nicht direkt den Regenwasser ausgesetzt wird.

Im Winter, bei einem längeren Maschinenstillstand, sinkt auch die Temperatur des Öls stark ab und demzufolge seine Viskosität stark zu (in der Analysephase der Anwendung ist es daher erforderlich, die erforderliche Ölviskosität und die einzusetzenden Dichtungstypen zu bewerten).

### 6.4 BELEUCHTUNG

Der Installationsort der Maschine muss der geltenden Richtlinie konform natürlich/künstlich beleuchtet werden. Die Beleuchtung muss ausreichen, um eventuelle Instandhaltungs- oder Reparaturarbeiten ausführen zu können.





## 6. INSTALLAZIONE

### 6.5 FISSAGGIO DEL GRUPPO

Il fissaggio deve essere fatto utilizzando i fori di fissaggio previsti sulle basi.

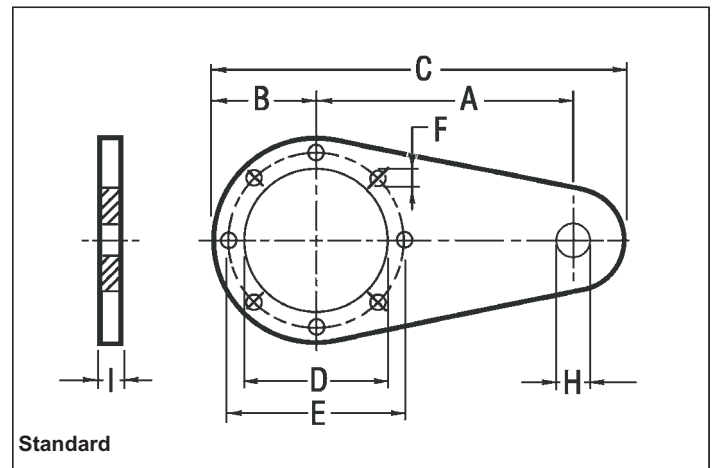
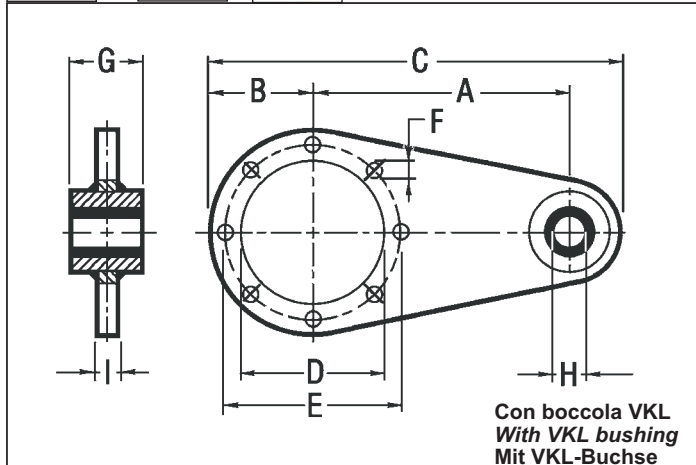
Accertarsi che il fissaggio del riduttore alla struttura portante sia stabile, in modo tale da eliminare qualsiasi vibrazione, e che esso venga effettuato su piani lavorati; utilizzare sistemi antisvitamento per le viti di serraggio.

Curare particolarmente l'allineamento del dispositivo con il motore e la macchina da comandare interponendo dove è possibile giunti elastici o autoallineanti. In caso di sovraccarichi prolungati, urti o pericoli di bloccaggio, installare salvamotori, limitatori di coppia, giunti idraulici od altri dispositivi similari.



I giunti e simili sono in generale dispositivi con contenuto di sicurezza anche agli effetti Ex, e devono essere conformi ATEX per l'ambiente di impiego o di conserva valutati all'interno dell'insieme di destinazione. Lo stesso vale per gli altri dispositivi testé menzionati).

Nel fissaggio pendolare l'albero della macchina costituisce il vincolo alla traslazione radiale e assiale del riduttore; il vincolo alla rotazione deve essere imposto utilizzando gli appositi attacchi sulla carcassa in modo che si abbia un gioco tale da consentire piccole oscillazioni evitando l'iperstaticità alla struttura.



RI - RMI	28	40	50	63	70	85	110	130	150	180
CRI - CRMI	28/28	28/40 40/40	28/50 40/50	28/63 40/63	28/70 40/70 50/70 63/70	40/85 50/85 63/85 70/85	50/110 63/110 70/110 85/110	63/130 70/130 85/130	85/150 110/150	85/180 110/180 130/180
CR - CB	—	40	50	—	70	85	110	—	—	—
A	70	90	100	150	150	200	250	300	350	400
B	34.5	50	60	53	60	75	100	120	125	150
C	119.5	165	185	230	240	313	388	465	525	610
D	42.15	60	70	70	80	110	130	180	180	230
E	56	83	85	85	100	130	165	215	215	265
F	6.5	7	9	9	9	11	13	13	15	17
G	—	15	15	20	20	25	25	30	30	35
H	9	10	10	10	10	20	20	25	25	35
I	4	4	4	6	6	6	6	6	6	10

## 6. INSTALLATION

### 6.5 FASTENING THE UNIT

Unit shall be fastened by means of the suitable securing holes located on the bases.

Make sure that the fastening of the gearbox to the load-bearing structure is steady so to be able to eliminate any possible vibration and also make sure that the fastening is done between machined surfaces. Remember to use anti-loosening systems for the fixing bolts.

Take special care to align the device to the motor and the machinery to be driven by fitting in-between flexible or self-aligning couplings wherever possible. In the event of prolonged overloads, shocks or jamming risks, install motor cut-outs, torque limiters, hydraulic couplings or other similar devices

Couplings and similar devices generally do accomplish with Ex safety requirements and must be complying with ATEX provisions for the working and storing environment to be evaluated as a function of the final assembly. This is also true for the other mentioned devices.

In shaft mounting execution, the shaft is the constraint for radial and axial translation of the gear; rotational constraint must be realized by using the proper eyelets on the casing thus obtaining a gap allowing minor swing and avoiding making the structure hyperstatic.

## 6. INSTALLATION

### 6.5 BEFESTIGUNG DES AGGREGATS

Die Befestigung muss über die an den Gestellen vorgesehenen Bohrungen erfolgen.

Sich darüber vergewissern, dass die Befestigung des Getriebes an die tragende Struktur stabil ist, so dass jegliche Schwingung beseitigt wird. Die Befestigung muss auf bearbeiteten Flächen und unter Anwendung von Lösungssicherungssystemen der Anzugschrauben erfolgen.

Insbesondere ist dabei die Fluchtung der Vorrichtung mit dem Motor und der zu steuernden Maschine zu beachten, dazu können, wo möglich, elastische oder selbstfluchtende Kupplungen verwendet werden. Bei länger andauernden Überlastungen, Stößen oder Klemmgefahr müssen ein Motorschutzschalter, eine Rutschkupplung, hydraulische Kupplungen oder andere ähnliche Vorrichtungen installiert werden.

Die Kupplungen und ähnliche Vorrichtungen sind im Allgemeinen Systeme die auch im Sinne der Ex den Sicherheitsbestimmungen entsprechen, sie müssen jedoch auch als Einheit mit ihrer Betriebsapplikation im Hinblick auf den Einsatz- oder Aufbewahrungsort der ATEX-Norm entsprechen. Dies gilt auch für die zuvor genannten Vorrichtungen).

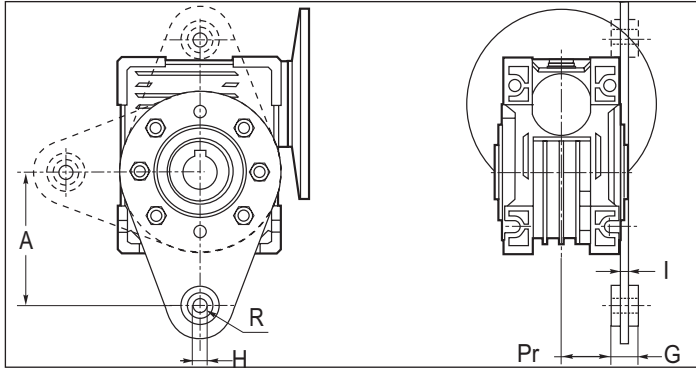
Bei einer Aufsteckbefestigung stellt die Welle der Maschine die Einschränkung für die radiale und axiale Verschiebung des Getriebes dar. Die Befestigung bezüglich der Drehung muss durch den Einsatz entsprechender Anschlüsse am Gehäuse so erfolgen, das ein solches Spiel verbleibt, dass kleine Schwingungen ermöglicht und so ein hyperstatischer Zustand der Struktur vermieden werden kann.



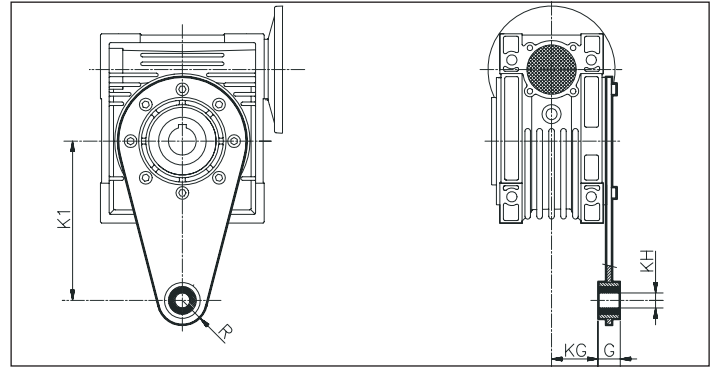
6. INSTALLAZIONE

6. INSTALLATION

6. INSTALLATION



UI - UMI	40	50	63	75	90	110
A	100	100	150	200	200	250
G	15	15	20	25	25	25
H	10	10	10	20	20	20
I	4	4	6	6	6	6
Pr	31	38	48.5	47.5	57.5	64.5



WI - WMI	K1	G	KG	KH	R
25	70	14	17.5	8	15
30	85	14	24	8	15
40	100	14	31.5	10	18
50	100	14	38.5	10	18
63	150	14	49	10	18
75	200	25	47.5	20	30
90	200	25	57.5	20	30
110	250	30	62	25	35
130	250	30	69	25	35
150	250	30	84	25	35



63 - 71 - 90 - 112

Per il fissaggio del riduttore mediante tirante, viene fornito in allegato l'apposito braccio di reazione con boccia Vulkolan di cui è possibile il montaggio nelle due posizioni "A" o "B".

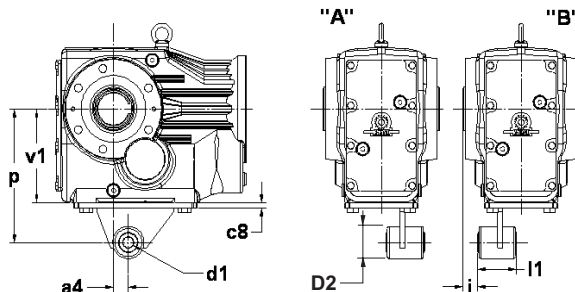
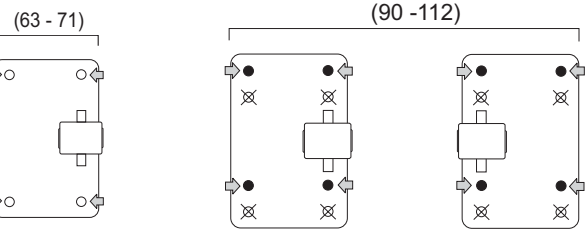
*If the gearbox shall be shaft mounted as an extra part, a torque arm with Vulkolan bushing is also available, position "A" or "B".*

Für die Aufsteckbefestigung des Getriebes ist im Lieferumfang eine entsprechenden Drehmomentenstütze mit Vulkolan-Lagerbuchse enthalten, die sowohl in Einbaulage "A" als auch "B" montiert werden kann.

N.B.  
Per il fissaggio del braccio di reazione al corpo fare riferimento alla Fig.

NOTE  
To assemble torque arm to body, refer to fig.

HINWEIS  
Die Befestigung der Drehmomentenstütze am Getriebekörper siehe Abb.



	a4	c8	D2	i	p	v1	d1	l1	viti
63	23.5	6	36	20	140	100	10 ± 0.1	34	N° 4TE M10x30 + N° 4 DADI
71	30	6	36	20	160	112	10 ± 0.1	34	N° 4TE M10x25
90	45	8	48	25	200	140	16 ± 0.1	56	N° 4TE M12x25
112	52.5	10	48	25	250	180	16 ± 0.1	56	N° 4TE M16x30



### 6. INSTALLAZIONE

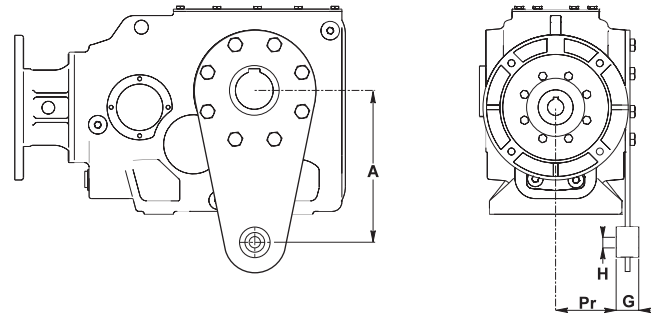
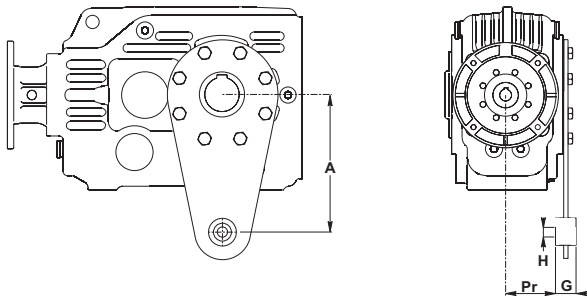
### 6. INSTALLATION

### 6. INSTALLATION

**80 - 100 - 125 - 140 - 160 - 180**



**132 - 150 - 170 - 190**



	A	G	H	Pr
<b>80</b>	200	25	20	49
<b>100</b>	200	25	20	61
<b>125</b>	250	30	25	69
<b>140</b>	300	35	35	91
<b>160</b>	450	35	35	152.5
<b>180</b>	450	35	35	152.5

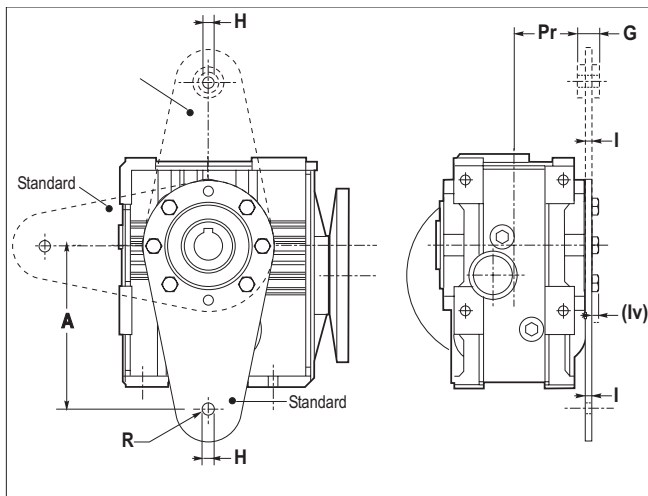
	A	G	H	Pr
<b>132</b>	300	30	25	105
<b>150</b>	350	30	25	120.5
<b>170</b>	450	35	35	132.5
<b>190</b>	450	35	35	152.5



Per il fissaggio del riduttore mediante tirante, viene fornito in allegato l'apposito braccio di reazione.

*If the gearbox shall be shaft mounted as an extra part, a torque arm is also available.*

Für die Aufsteckbefestigung des Getriebes ist im Lieferumfang eine entsprechenden Drehmomentenstütze.



S SM	BRACCIO DI REAZIONE [T] TORQUE ARM [T] DREHMOMENTENSTÜTZE [T]						
	A	G	H	I	Iv	Pr	R
<b>25</b>	100	15	10	4	5	40.5	25
<b>35*</b>	150	20	10	6	5	48.5	25
<b>45</b>	150	20	10	6	5	58	30

\* Solo Con Boccola in VKL / With VKL bushing only / Nur mit Buchse in VKL



ANTIVIBRANTE VKL

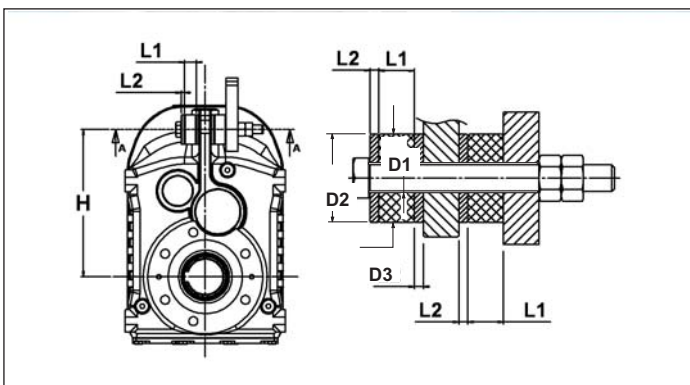
RUBBER BUFFER VKL

SCHWINGUNGSDÄMPFER VKL

Per riduttori e motorriduttori pendolari.

*For shaft mounted gearboxes and geared motors.*

Für Aufsteckgetriebe und -motoren.



P.P - P.F	D1	D2	D3	L1	L2	H
63	12.5	40	40	16	4	152
71	12.5	40	40	16	4	165
90	12.5	40	40	16	4	200
112	21	60	60	22	8	255



### 6. INSTALLAZIONE

### 6. INSTALLATION

### 6. INSTALLATION



#### ANTIVIBRANTE VKL

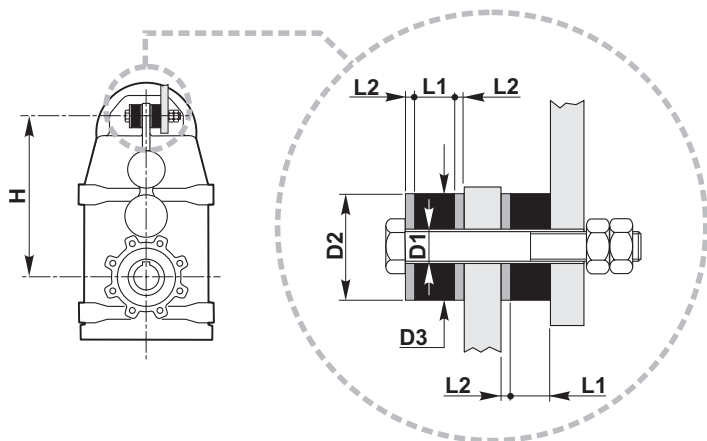
Per riduttori e motoriduttori pendolari.

#### RUBBER BUFFER VKL

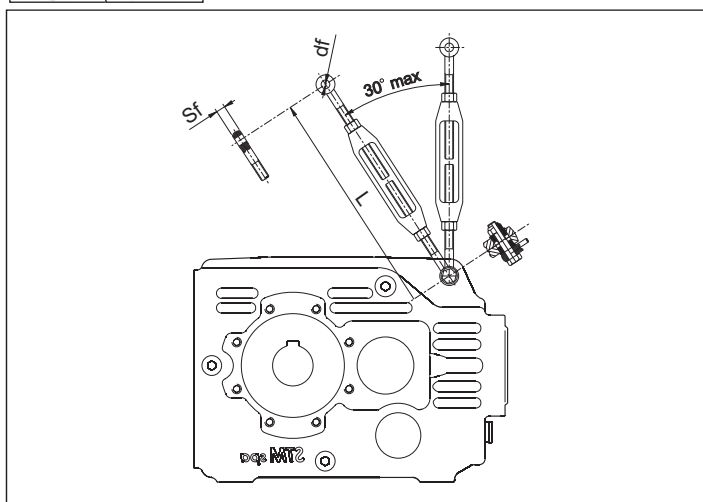
For shaft mounted gearboxes and geared motors.

#### SCHWINGUNGSDÄMPFER VKL

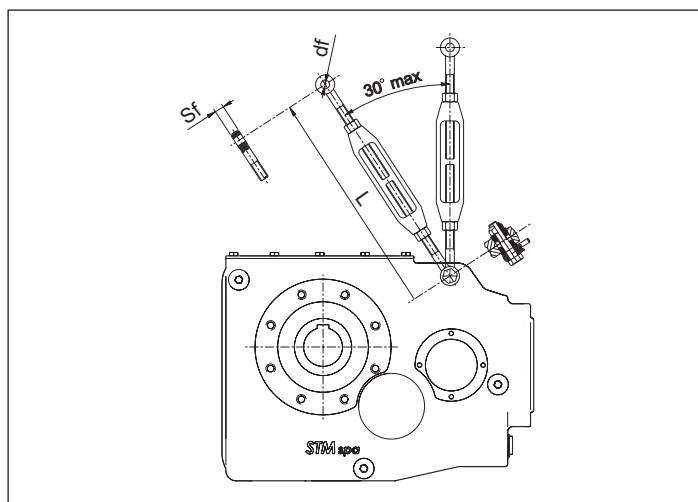
Für Aufsteckgetriebe und -motoren.



PL..	D1	D2	D3	L1	L2	H
25	12	25	25	16	4	145
45	14	40	40	16	4	175
65	14	25	25	16	4	225
85	12.5	40	40	16	4	260
95	12.5	40	40	16	4	325
105	22	60	60	22	8	375
115	22	60	60	22	8	450
125	26	70	70	25	10	550
135	*	*	*	*	*	595



**80-100-125-140**



**132-150-170-190**

	df	sf	L
80	14	10	213 - 310
100	17	12	250 - 356
125	18	14	299 - 429
132	28	18	382 - 536
140	28	18	382 - 536
150	28	20	382 - 546
170	34	22	433 - 612
190	38	27	492 - 694

\*Contattare il ns. servizio tecnico / Contact our technical dept / Wenden Sie sich an unseren technischen Service



## 6. INSTALLAZIONE

### 6.6 ASPETTI GENERALI DI INSTALLAZIONE

- 1 - Il protettivo presente sugli alberi deve essere rimosso con diluente, in ambiente sufficientemente areato evitando il contatto diretto con la pelle; non fumare durante quest'operazione.
- 2 - Curare l'allineamento con la macchina motrice e operatrice; è consigliabile l'uso di giunti elastici. Lavorare i fori degli elementi calettati sugli alberi nel campo di tolleranza H7 e albero ISO h6;
- 3 - Utilizzare i fori filettati in testa all'estremità degli alberi per il montaggio di pulegge, ruote, ecc. evitando urti che potrebbero danneggiare i cuscinetti.
- 4 - Qualora siano previste trasmissioni esterne ridurre al minimo gli sbalzi ed evitare i carichi radiali dovuti a giochi nulli su ingranaggi, tensioni sulle catene e tiri eccessivi sulle cinghie.
- 5 - Evitare vibrazioni, scegliere superfici di fissaggio sufficientemente rugose, utilizzare sistemi antiallentamento per le viti di serraggio.
- 6 - Verificare le velocità critiche torsionali nel caso di azionamento di ventilatori.
- 8 - Prevedere limitatori di momento torcente o dispositivi di sicurezza analoghi, qualora si prevedano funzionamenti con sovraccarichi.
- 9 - Prevedere dispositivi appositi di prevenzione e sicurezza qualora un accidentale perdita di lubrificante possa causare danni importanti.
- 10 - Evitare inquinamento del lubrificante dall'esterno.
- 11 - Proteggere le tenute da intemperie e irraggiamenti solari diretti con grasso idrorepellente.

## 6. INSTALLATION

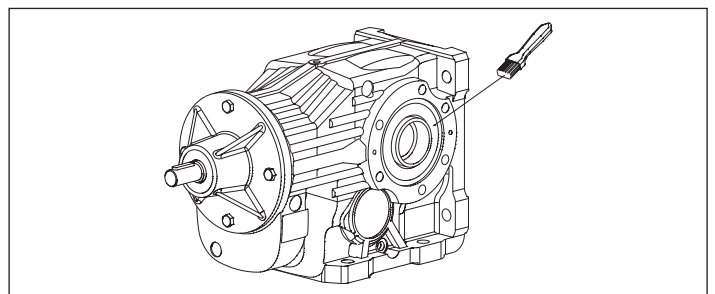
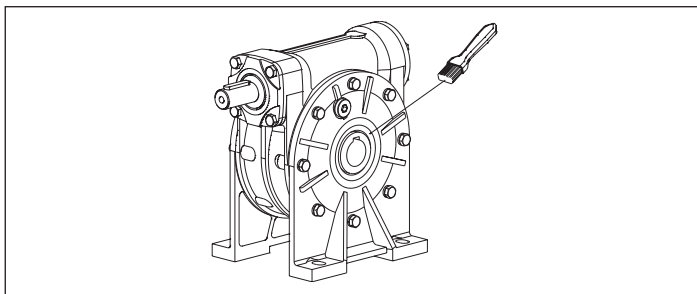
### 6.6 GENERAL INSTALLATION FEATURES

- 1 - Use diluent to remove protective coating on shafts in a well-aired environment, avoiding direct contact with skin. Refrain from smoking during this operation.
- 2 - The gear unit must be perfectly aligned with the driving and operating machine; the use of flexible couplings is recommended wherever possible. Machine the holes of components to be fitted to the gear unit shafts within a tolerance of H7 and shaft ISO h6;
- 3 - Use the threaded shaft end holes when fitting pulleys, couplings, etc. avoid any shocks when mounting which could damage bearings.
- 4 - In case of external drives, reduce overhang to a minimum and avoid radial load due to excessive tension of belt or chain pull and low clearance on teeth.
- 5 - Avoid vibrations; gear unit must be mounted on a sufficiently rough surface; use anti-loosening systems for retaining screws.
- 6 - Verify critical torsional speeds in case of fan drive gear units.
- 8 - Foresee torque limiters or similar safety devices in case of application with overload.
- 9 - Foresee protection and safety devices in case an accidental leakage of lubricant might cause major damage.
- 10 - Prevent lubricant from being contaminated by the outside.
- 11 - Protect the oil seals from direct sunbeams or bad weather by using water-repellent grease.

## 6. INSTALLATION

### 6.6 ALLGEMEINE ASPEKTE ZUR INSTALLATION

- 1 - Das auf den Wellen vorhandene Schutzmittel muss mit einem Verdünnungsmittel an einem ausreichend belüfteten Ort entfernt werden. Dabei ist ein direkter Hautkontakt zu vermeiden und es darf dabei nicht geraucht werden.
- 2 - Die Fluchtung zwischen Antriebs- und Arbeitsmaschine besonders sorgfältig vornehmen, dazu wird der Einsatz elastischer Kupplungen empfohlen. Die auf die Wellen aufgezogenen Elemente im Toleranzbereich H7 und die Welle gemäß ISO h6 bearbeiten.
- 3 - Für die Montage der Riemenscheiben, Räder, usw. die am Kopfende der Wellen vorgesehenen Gewindebohrungen verwenden und dabei Stöße vermeiden, die zu Lagerschäden führen könnten.
- 4 - Sollten externe Antriebe vorgesehen sein, die Überstände auf ein Mindestmaß beschränken und vermeiden, dass durch zu wenig Spiel an den Zahnrädern, übermäßige Spannungen an den Ketten oder Riemen Radialkräfte erzeugt werden.
- 5 - Schwingungen vermeiden, ausreichend raue Befestigungsflächen wählen und Lösungsschutzsysteme an den Anzugschrauben verwenden.
- 6 - Die kritischen Drehzahlen beim Gebläseantrieben überprüfen.
- 8 - Sollte ein Betrieb vorgesehen sein, bei dem es zu Überbelastungen kommen kann, sind entsprechende Drehzahlbegrenzer oder gleichwertige Sicherheitsvorrichtungen vorzusehen.
- 9 - Falls eine unvorhersehbare Ölleckage schwere Schäden verursachen könnte, müssen entsprechende Vorsorge- und Schutzvorrichtungen vorgesehen werden.
- 10 - Eine Verschmutzung des Schmiermittels durch externe Einflüsse vermeiden.
- 11 - Die Dichtungen vor Schlechtwettereinflüssen und direkten Sonneneinstrahlungen durch Auftrag von wasserabstossendem Fett schützen.





## 6. INSTALLAZIONE

### 6.7 MONTAGGIO - SMONTAGGIO ALBERO LENTO CAVO

Il montaggio dei riduttori ad albero lento cavo con linguette avviene mediante l'aiuto di tiranti ed estrattori servendosi del foro filettato in testa all'estremità d'albero.

Prima di effettuare il montaggio bisogna pulire e lubrificare le superfici di contatto, per evitare pericoli di grippaggio e per limitare l'ossidazione da contatto.

## 6. INSTALLATION

### 6.7 ASSEMBLY - DISASSEMBLY OF OUTPUT HOLLOW SHAFT

Assembly of output hollow shaft gearboxes with keys is performed by means of pullers and extractors working on the tapped hole at the shaft end.

Before assembly clean and lubricate all mating surfaces to avoid the risk of seizure and limit contact oxidation.

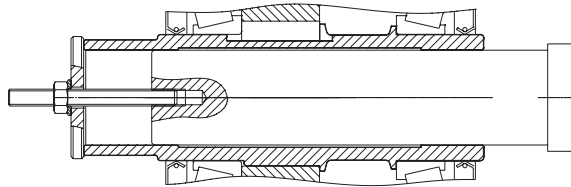
## 6. INSTALLATION

### 6.7 EIN- UND AUSBAU ABTRIEBSHOHLWELLE

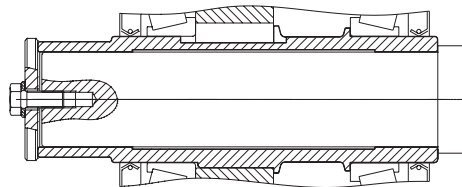
Die Montage der Getriebe mit hohler Abtriebswelle unter Einsatz von Federkeilen erfolgt mit Hilfe von Zugstangen und Abziehern, die man in die oben am Wellenende vorgesehene Gewindebohrung einfügt.

Vor einer Montage muss man die Kontaktflächen reinigen und schmieren, um so ein Einfressen zu verhindern und die Bildung von Kontaktrost einzuschränken.

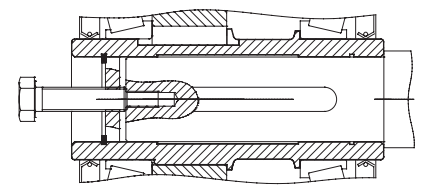
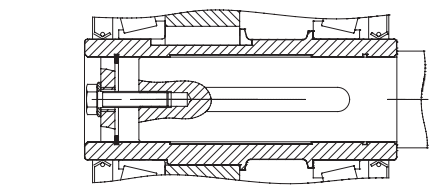
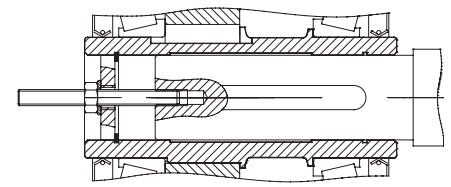
MONTAGGIO  
ASSEMBLY  
MONTAGE



BLOCCAGGIO  
FIXING  
BLOCKIERUNG



SMONTAGGIO  
DISASSEMBLY  
AUSBAU



Only PLR 45-85-95



## 6. INSTALLAZIONE

### 6.8 MONTAGGIO - SMONTAGGIO UNITA' DI BLOCCAGGIO

Pulire accuratamente le superfici di contatto dell'albero e del mozzo.

Applicare sulle stesse una leggera pellicola d'olio.

Inserire l'unità di bloccaggio all'esterno dell'albero cavo.

Serrare le viti in modo graduale ed uniforme con sequenza continua sino a raggiungere la coppia di serraggio **Ms** indicata in tabella.

Per raggiungere la coppia di serraggio **Ms** richiesta sono necessari più serraggi delle viti.

**Attenzione:** non usare **bisolfuro di molibdeno** o altri grassi, causa di notevoli riduzioni del coefficiente d'attrito.

In particolare è consigliato serrare le viti secondo lo schema a croce ma qualora il numero delle viti è superiore a 12, per facilitare le operazioni di montaggio è consentito il serraggio sequenziale prestando particolare attenzione allo schema indicato in figura.

## 6. INSTALLATION

### 6.8 ASSEMBLY - DISASSEMBLY OF BLOCK UNIT

Carefully clean the contact surfaces of the shaft and the hub.

Smear the same with a light film of oil.

Place the block unit outside the hollow shaft.

Gradually tighten the screws in an even way, with a continuous sequence until reaching the tightening torque **Ms** indicated in table.

Tighten screws in steps to reach the tightening torque **Ms**.

**Attention:** do not use **molybdenum disulphide** or other greases; it would cause big reductions of friction coefficient.

It is recommended to tighten the screws in a cross pattern, but it is allowed to tighten screws in a sequence in case there are more than 12, to facilitate assembly operations; in this case special attention should be paid to the diagram in the figure.

## 6. INSTALLATION

### 6.8 EIN- UND AUSBAU DER SPERREINHEIT

Die Kontaktflächen der Welle und der Nabe sorgfältig reinigen.

Einen leichten Ölfilm auf diesen Flächen auftragen.

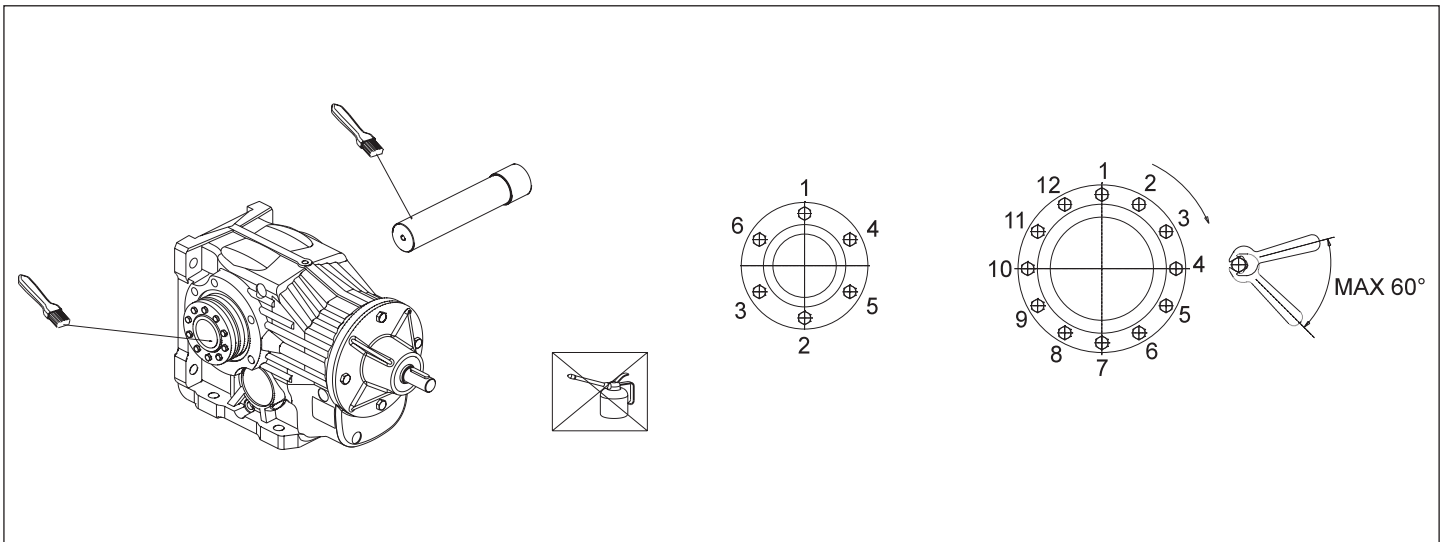
Die Sperreinheit extern an der Hohlwelle anbringen.

Die Schrauben schrittweise und gleichmäßig in Dauersequenz anziehen, bis das Anzugsmoment **Ms**, das in der Tabelle angegeben wird, erreicht wurde.

Für das Erreichen des erforderlichen Anzugsmoments **Ms** müssen die Schrauben mehrfach angezogen werden.

**Achtung:** Kein **Molybdändisulfid** oder andere Fette verwenden, da dadurch der Reibungsbeiwerts erheblich gemindert werden würde.

Insbesondere wird empfohlen die Schrauben einem Kreuzschema gemäß anzuziehen. Sollten jedoch mehr als 12 Schrauben angezogen werden müssen, ist im Sinne einer einfacheren Montage, auch ein sequentieller Anzug zulässig, wobei besondere Aufmerksamkeit auf das abgebildete Schema gerichtet werden muss.



		<b>O</b>		<b>63</b>	<b>71</b>	<b>80</b>	<b>90</b>	<b>100</b>	<b>112</b>	<b>125</b>
	Coppia serraggio / Tightening torque / Anzugsmoment <b>Ms</b> [Nm]	DIN 931 <b>10.9</b>		12	12	12	12	12	12	12
		DIN 931 <b>12.9</b>		-	-	-	-	-	-	-
	Viti di serraggio <i>Retaining screws</i> Anzugsschrauben	N° x M		5 x M6	7 x M6	7 x M6	8 x M6	8 x M6	10xM6	10xM6
	Coppia Slittamento Slipping torques Rutsch- momente $T_{FU}$ [Nm]			570	780	780	1160	1520	2200	2500

		<b>O</b>		<b>132</b>		<b>140</b>	<b>150</b>		<b>160</b>	<b>180</b>
	Coppia serraggio / Tightening torque / Anzugsmoment <b>Ms</b> [Nm]	DIN 931 <b>10.9</b>		-	-	-	-	-	-	-
		DIN 931 <b>12.9</b>		35	35	35	35	35	71	71
	Viti di serraggio <i>Retaining screws</i> Anzugsschrauben	N° x M		7x M8	10x M8	10x M8	10x M8	12x M8	12x M10	12x M10
	Coppia Slittamento Slipping torques Rutsch- momente $T_{FU}$ [Nm]			ø 60 4600	ø 70 8300	8300	ø 70 8300	ø 80 12000	20200	23000

		<b>S</b>		<b>25</b>		<b>35</b>		<b>45</b>	
	Coppia serraggio / Tightening torque / Anzugsmoment <b>Ms</b> [Nm]	DIN 931 <b>10.9</b>		4		4		12	
		DIN 931 <b>12.9</b>		-		-		-	
	Viti di serraggio <i>Retaining screws</i> Anzugsschrauben	N° x M		6 x M5		7 x M5		7 x M6	
	Coppia Slittamento Slipping torques Rutsch- momente $T_{FU}$ [Nm]			170		340		780	



6. INSTALLAZIONE

6. INSTALLATION

6. INSTALLATION

		<b>P</b>	<b>63</b>	<b>71</b>	<b>90</b>	<b>112</b>	<b>125</b>
	Coppia serraggio / Tightening torque / Anzugsmoment <b>Ms</b> [Nm]	DIN 931 <b>10.9</b>	12	12	12	12	12
		DIN 931 <b>12.9</b>	-	-	-	-	-
	Viti di serraggio <i>Retaining screws</i> Anzugsschrauben	N° x M	5 x M6	7 x M6	8 x M6	10xM6	10 x M6
Coppia Slittamento Slipping torques Rutsch- momente <b>T<sub>FU</sub></b> [Nm]			570	780	1160	2200	2500

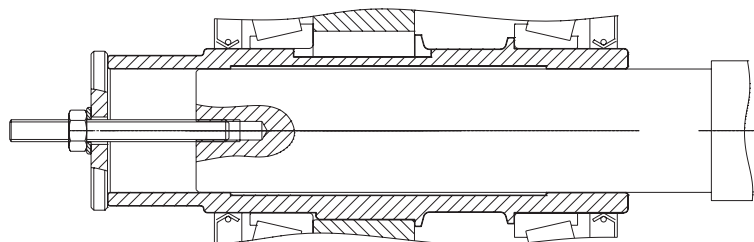
		<b>PL</b>	<b>25</b>	<b>45</b>	<b>65</b>	<b>85</b>	<b>95</b>
	Coppia serraggio / Tightening torque / Anzugsmoment <b>Ms</b> [Nm]	DIN 931 <b>10.9</b>	4	12	12	12	12
		DIN 931 <b>12.9</b>	-	-	-	-	-
	Viti di serraggio <i>Retaining screws</i> Anzugsschrauben	N° x M	6 x M5	5 x M6	7 x M6	8 x M6	10 x M6
Coppia Slittamento Slipping torques Rutsch- momente <b>T<sub>FU</sub></b> [Nm]			210	570	780	1520	2500

		<b>PL</b>	<b>105</b>		<b>115</b>		<b>125</b>	<b>135</b>
	Coppia serraggio / Tightening torque / Anzugsmoment <b>Ms</b> [Nm]	DIN 931 <b>10.9</b>	-	-	-	-	-	-
		DIN 931 <b>12.9</b>	35	35	35	35	71	71
	Viti di serraggio <i>Retaining screws</i> Anzugsschrauben	N° x M	7 x M8	10 x M8	10 x M8	12 x M8	12 x M10	12 x M10
Coppia Slittamento Slipping torques Rutsch- momente <b>T<sub>FU</sub></b> [Nm]			ø 60 4600	ø 70 8300	ø 70 8300	ø 80 12000	20200	23000

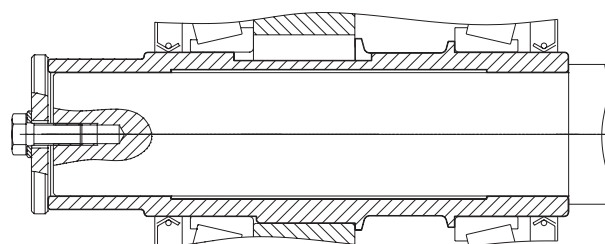
		<b>PT</b>	<b>80</b>	<b>100</b>	<b>125</b>
	Coppia serraggio / Tightening torque / Anzugsmoment <b>Ms</b> [Nm]	DIN 931 <b>10.9</b>	12	12	12
		DIN 931 <b>12.9</b>			
	Viti di serraggio <i>Retaining screws</i> Anzugsschrauben	N° x M	7 x M6	8 x M6	10xM6
Coppia Slittamento Slipping torques Rutsch- momente <b>T<sub>FU</sub></b> [Nm]			780	1520	2500

		<b>PT</b>	<b>132</b>		<b>140</b>	<b>150</b>		<b>170</b>	<b>190</b>
	Coppia serraggio / Tightening torque / Anzugsmoment <b>Ms</b> [Nm]	DIN 931 <b>10.9</b>	-	-	-	-	-	-	-
		DIN 931 <b>12.9</b>	35	35	35	35	35	71	71
	Viti di serraggio <i>Retaining screws</i> Anzugsschrauben	N° x M	7 x M8	10 x M8	10x M8	10 x M8	12 x M8	12 x M10	12 x M10
Coppia Slittamento Slipping torques Rutsch- momente <b>T<sub>FU</sub></b> [Nm]			ø 60 4600	ø 70 8300	8300	ø 70 8300	ø 80 12000	20200	23000

MONTAGGIO  
ASSEMBLY  
MONTAGE



BLOCCAGGIO  
FIXING  
BLOCKIERUNG





## 6. INSTALLAZIONE

### 6.9 QUICK LOCK - QL

#### 6.9.1 - Montaggio KIT QL

A) Il KIT QUICK LOCK è composto dai seguenti componenti:

- 1 - Bussola;
- 2 - Linguetta

## 6. INSTALLATION

### 6.9 QUICK LOCK - QL

#### 6.9.1 - ASSEMBLY KIT QL

A) The kit for QUICK LOCK device is composed by:

- 1 - Bush adaptor
- 2 - Key

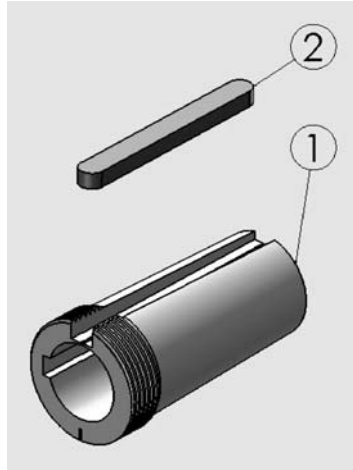
## 6. INSTALLATION

### 6.9 QUICK LOCK - QL

#### 6.9.1 - Montage KIT QL

A) Das KIT QUICK LOCK enthält folgende Bauteile:

- 1 - Buchse;
- 2 - Passfeder



B) Inserire la linguetta (2) nella sede linguetta della bussola (1) e montare la bussola nell'albero cavo del riduttore.

B) Insert the key (2) in the keyway of the Bush Adaptor (1) and drive the Bush Adaptor in the hollow shaft of the gearbox.

B) Die Passfeder(2) in die entsprechende Aufnahme der Buchse (1) einfügen, dann die Buchse in der Hohlwelle des Getriebes montieren.

C) Per fissare la bussola (1) all'albero uscita cavo del riduttore eseguire due giri della ghiera seguendo la freccia come riportato nella targhetta.

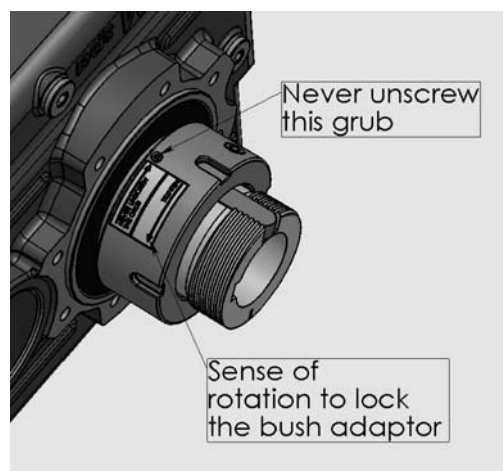
C) To fit the Bush Adaptor (1) into the hollow shaft of the gearbox, tighten the nut two turns, following the arrow drawn on the sticker.

C) Um die Buchse (1) an der Abtriebshohlwelle des Getriebes befestigen zu können, die Einstellmutter den Angaben auf dem Schild gemäß um zwei Umdrehungen in Pfeilrichtung drehen.

Non avvitare mai il grano come riportato nella targhetta.

Never unscrew the grub indicated by the arrow drawn on the same sticker.

Den Stift nie einschrauben, siehe Schild.



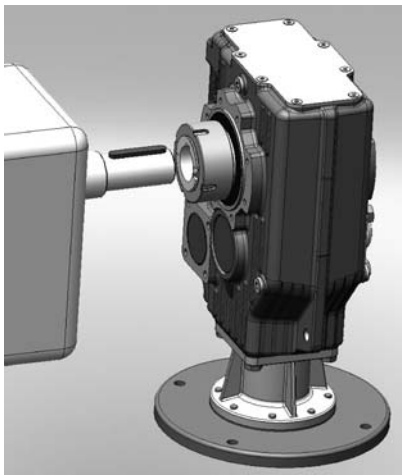
## 6. INSTALLAZIONE

### 6.9 QUICK LOCK - QL

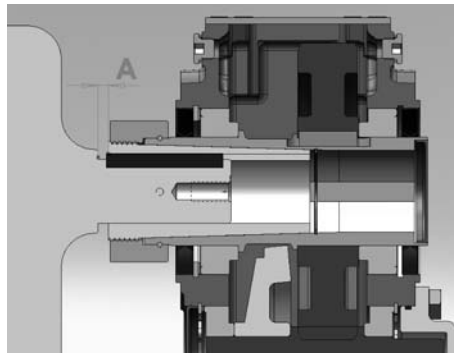
#### 6.9.2 - Installazione del riduttore con QL

- A) Montare il riduttore provvisto di Bussola nell'albero macchina.  
 B) Inserire il riduttore nella posizione così che la distanza "A" non risulti inferiore a 6mm e non sia maggiore del diametro dell'albero macchina.  
 C) girare la ghiera con l'apposita chiave (non fornita) verificando che la coppia di serraggio non superi i 70 Nm;  
 D) Inserire il grano con testa in bronzo ed avvitare per evitare la rotazione della ghiera.

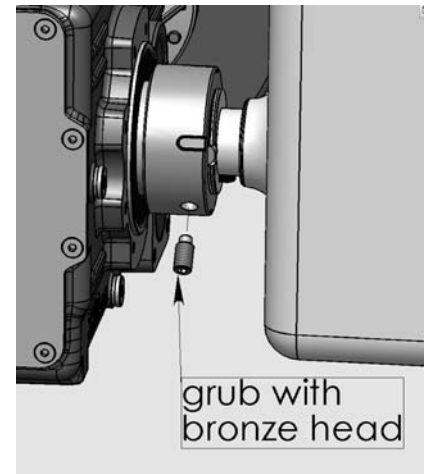
**A**



**B**



**D**



#### 6.9.3 - SMONTAGGIO - Quick Lock - QL

Ripetere le stesse istruzioni elencate nel paragrafo 6.9.2 ma in senso inverso per smontare il riduttore dall'albero macchina

#### 6.9.3 - DISASSEMBLY of Quick Lock device - QL

To repeat the same instructions 6.9.2, but in reverse, to dismount the gearbox from the shaft machine.

#### 6.9.3 - AUSBAU - Quick Lock - QL

Für die Abnahme des Getriebes von der Maschinenwelle die im Abschnitt 6.9.2 enthaltenden Arbeitsschritte im umgekehrten Sinn wiederholen.

## 6. INSTALLATION

### 6.9 QUICK LOCK - QL

#### 6.9.2 - Installation of the gearbox with Quick Lock device

- A) Insert the gearbox, with Bush Adaptor (1) into the hollow shaft, on driven machine shaft.  
 B) Fit the gearbox in the position desired, so that the distance "A" is not less than 6mm and not greater than the diameter of the shaft machine.  
 C) Tighten the nut with wrench (not provided) making sure to not exceed the torque of 70Nm  
 D) Fit the grub with bronze head into the nut and thigh it to avoid the rotation of the nut.

## 6. INSTALLATION

### 6.9 QUICK LOCK - QL

#### 6.9.2 - Installation des Getriebes mit QL

- A) Das Getriebe mit Buchse in der Maschinenwelle montieren.  
 B) Das Getriebe in seine Position einfügen, so dass der Abstand „A“ nicht geringer als 6mm und nicht über dem Durchmesser der Maschinenwelle resultiert.  
 C) Die Einstellmutter mit dem entsprechenden Schlüssel (nicht im Lieferumfang enthalten) anschrauben und prüfen, dass der Anzugsmoment 70 Nm nicht überschritten wird.  
 D) Den Stift mit dem Bronzekopf einfügen und einschrauben, um zu verhindern, dass sich die Einstellmutter dreht.



## 6. INSTALLAZIONE

### 6.10 CONNESSIONE MOTORE/RIDUTTORE CON GIUNTO STM/ROTEX

Qualora la connessione tra riduttore e macchina motrice sia effettuata con un giunto è necessario verificare se è necessario montare un linguetta di dimensioni a disegno STM.

La linguetta e la targhetta nella quale sono riportate le istruzioni di montaggio sono allegata ad ogni fornitura.

Qualora non fornite segnalare il problema al Nostro Ufficio Commerciale ed attenersi alla presenti istruzioni per l'installazione del motore sul riduttore.

Nelle prossime pagine sono allegate targhette con le relative istruzioni di montaggio.

#### 6.10.1 GIUNTO A DISEGNO "STM"

## 6. INSTALLATION

### 6.10 CONNECTING THE MOTOR AND GEARBOX WITH STM/ROTEX JOINT

If gearbox and driving machine are connected by means of a joint, check whether it is necessary to install a key sized as specified on STM drawing.

Key and nameplate indicating assembly instructions come with any supply.

Should they be missing, report this problem to our Sales Dept. and follow these instructions for installing the motor to gearbox.

The following pages show some of the nameplates bearing the installation instructions.

#### 6.10.1 JOINT TO "STM" DRAWING

## 6. INSTALLATION

### 6.10 VERBINDUNG ZWISCHEN MOTOR UND GETRIEBE ÜBER KUPPLUNG STM/ROTEX

Bei Verbindung zwischen Getriebe und Antriebseinheit über eine Kupplung muss überprüft werden, ob die Montage einer Passfeder gemäß STM-Maßzeichnung erforderlich ist.

Der Federkeil und das Schild, auf dem die Montageanleitung wiedergegeben wird, sind im Lieferumfang enthalten.

Sollten sie nicht mitgeliefert worden sein, muss dies unserer Verkaufsabteilung mitgeteilt werden. Für die Installation des Motors am Getriebe muss man sich an die entsprechenden Anleitungen halten.

Auf den folgenden Seiten werden die Blätter mit den entsprechenden Montageanleitungen angefügt.

#### 6.10.1 KUPPLUNG "STM"-ZEICHNUNG GEMÄSS

#### CODICE TARGHETTA - CODE PLATE 1080031031

HIGH TECH *line* Motion

1.10.5 Installazione

1.10.5 Installation

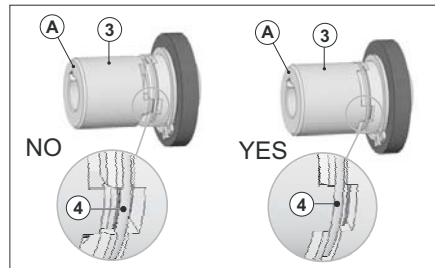
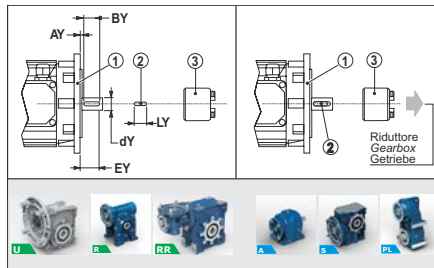
1.10.5 Montage

Prescrizioni di installazione del Motore con Riduttore.

Instructions for installing motor on gearbox.

Installation des Motors mit dem Getriebe.

Tab. 1.13 Giunto a disegno STM / Coupling made to STM drawing / Kupplung gemäß STM-Zeichnung



"UMI" "RMI...G" "CRM...G"	A	PL	S	IEC	dY	EY	Key	BY	AY	LY
40	-	-	-	71	14	30	5 x 5	20	< 6	16
50	-	-	25	80	19	40	6 x 6	30	< 6	20
63	41	-	35-45	90	24	50	8 x 7	40	< 6	20
75-90	45	45	-	100-112	28	60	8 x 7	50	< 6	25
110	-	-	-	132	38	80	10 x 8	70	< 6	30

**⚠** Linguetta con dimensione LY a disegno STM. I riduttori nei PAM riportati in tabella sono forniti con allegato il KIT buccola + linguetta.

N.B. Se il motore non è di fornitura STM è necessario verificare la quota AY riportata in tabella:

- 1) Se la quota misurata è minore o uguale a quella riportata in tabella; si può procedere al montaggio;
  - 2) Se la quota misurata è maggiore a quella riportata in tabella; è necessario montare una linguetta di dimensione LY ridotta.
- Per ulteriori informazioni contattare il Nostro Ufficio Tecnico.

#### FASI DI INSTALLAZIONE:

- A) Montare il componente 2 (linguetta) sul componente 1 (motore elettrico);
- B) Montare il componente 3 (giunto) sul riduttore;
- C) Verificare che il giunto sia correttamente montato controllando che la molla (4) sia incastrata nella sede del giunto (3). Pertanto si richiede di dare un paio di colpi con un martello di plastica sulla superficie "A" del componente 3 (giunto);
- D) Apporre un film di grasso sull'albero del motore elettrico;
- E) Montare il componente 1 (motore elettrico) sul riduttore e serrare le viti.

**⚠** Tab with size LY to STM drawing. The gearboxes in the PAMs shown on the table are supplied with the bushing + tab kit.

N.B. If the motor is not supplied by STM, check height AY shown on the table:

- 1) if the height measured is less than or equal to the height shown on the table, proceed to assembly.
- 2) if the height measured is greater than the height shown on the table, you have to assemble a tab with a smaller size LY.

Contact our Technical Dept. for more information

#### STEP INSTALLATION

- A) Assemble part 2 (key) on component 1 (electric motor);
- B) Assemble component 3 (coupling) on the gearbox;
- C) Verify coupling to be correctly aligned and relevant spring (4) to be inserted in the coupling seat (3). Consequently, it is probably needed to slightly hammer the component 3 (coupling) on surface "A".
- D) Apply grease on the electric motor shaft;
- E) Assemble component 1 (electric motor) onto the gearbox and tighten screws.

**⚠** Lamelle con misura LY secondo disegno STM. Le riduttrici nei PAM indicati nella tabella sono fornite con il KIT boccole + lamelle.

Beachte: Wenn der Motor nicht von STM geliefert wird, ist das in der Tabelle angegebene Maß AY zu kontrollieren:

- 1) Wenn das gemessene Maß kleiner oder gleich dem Sollmaß ist, kann mit der Montage verfahren werden;
- 2) Wenn das gemessene Maß größer als das Sollmaß ist, muss eine Lamelle mit verkürztem Maß LY montiert werden.

Für weitere Informationen wenden Sie sich bitte an unsere Konstruktionsabteilung.

#### MONTAGE

- A) Montieren sie Teil 2 (Paßfeder auf Teil 1 (Elektromotor);
- B) Montieren sie Teil 3 (Kupplung) am Getriebe;
- C) Überprüfen sie die korrekte Ausrichtung und ob die wichtige Feder (4) im Kupplungssitz (3) eingelegt ist. Möglicherweise ist es erforderlich den Teil 3 (Kupplung) mit leichten Hammerschlägen auf die Oberfläche "A" aufzubringen.
- D) Fetten sie die Motorwelle des Elektromotors ein;
- E) Montieren sie Teil 1 (Elektromotor) am Getriebe und sichern sie die Schrauben.



## 6. INSTALLAZIONE

## 6. INSTALLATION

## 6. INSTALLATION

### 6.10.2 GIUNTO TIPO "ROTEX"

### 6.10.2 "ROTEX" TYPE OF JOINT

### 6.10.2 KUPPLUNG - TYP "ROTEX"

**CODICE TARGHETTA - CODE PLATE**  
1080031051

HIGH TECH *line* Motion



#### 1.10.5 Installazione

#### 1.10.5 Installation

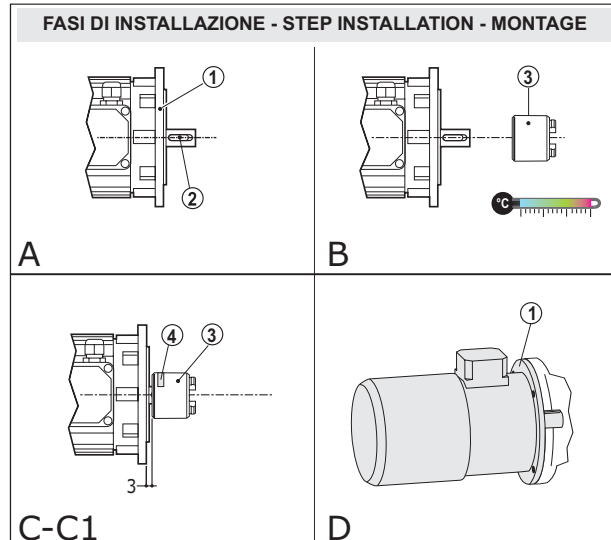
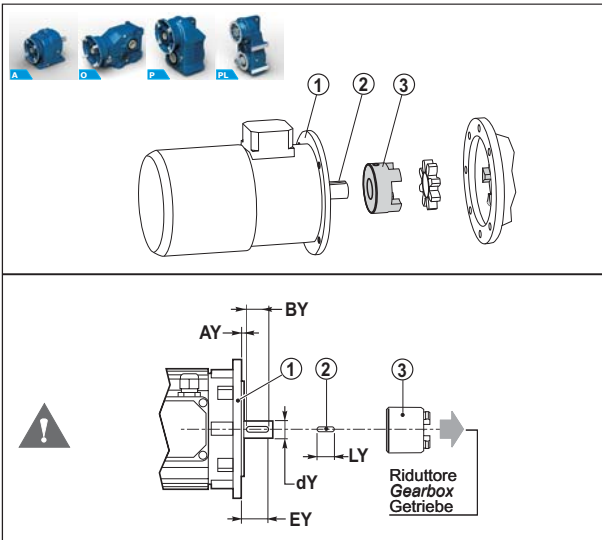
#### 1.10.5 Montage

Prescrizioni di installazione del Motore con Riduttore.

Instructions for installing motor on gearbox.

Installation des Motors mit dem Getriebe.

Tab. 1.13 Giunto a disegno Rotex / Coupling made to Rotex drawing / Kupplung gemäß Rotex-Zeichnung



IEC	dY	EY	KEY	BY	⚠ AY	LY
200	55	110	16 x 10	100	< 6	45
225	60	140	18 x 11	130	< 6	55
250	65	140	18 x 11	130	< 6	63
280	75	140	20 x 12	130	< 6	63

**⚠** N.B. Se il motore non è di fornitura STM è necessario verificare la quota AY riportata in tabella:

- 1) Se la quota misurata è minore o uguale a quella riportata in tabella; si può procedere al montaggio;
- 2) Se la quota misurata è maggiore a quella riportata in tabella; è necessario montare una linguetta di dimensione LY ridotta.

Per ulteriori informazioni contattare il Nostro Ufficio Tecnico.

#### FASI DI INSTALLAZIONE:

- A) Montare il componente 2 sul componente 1;
- B) Preriscaldamento componente 3 - Vista l'eventualità pratica di una possibile interferenza è necessario montare i semigiunti preriscaldandoli (max. 90°), il foro filettato in testa all'albero aiuterà il montaggio e lo smontaggio; in ogni caso evitare di battere i semigiunti onde evitare danni al motore.

- C) Montare il componente 3 sul motore rispettando la quota a disegno (3mm);
- C1) Bloccaggio componente 3 - è comunque sempre necessario bloccare assialmente i semigiunti tramite il grano radiale presente - componente 4.
- D) Montare il componente 1 sul riduttore e serrare le viti di fissaggio.

**⚠** N.B. If the motor is not supplied by STM, check height AY shown on the table:

- 1) if the height measured is less than or equal to the height shown on the table, proceed to assembly.
- 2) if the height measured is greater than the height shown on the table, you have to assemble a tab with a smaller size LY.

Contact our Technical Dept. for more information

#### STEP INSTALLATION

- A) Assemble part 2 on part 1.
- B) Preheated part 3 - Coupling halves should be preheated before assembly (max. 90°), considering that a possible interference fit is likely; the threaded hole on shaft end will help installation and removal. At any rate, do not tap on the couplings or damage could result for motor.

- C) Assemble part 3 on the electric motor look at quote in the drawing (3mm);
- C1) Tighten - Part 3 - it is always necessary to tighten coupling halves axially by means of the provided radial grub screw - part 4.
- D) Assemble part 1 on the gearbox and tighten the fixing screws.

**⚠** Beachte: Wenn der Motor nicht von STM geliefert wird, ist das in der Tabelle angegebene Maß AY zu kontrollieren:

- 1) Wenn das gemessene Maß kleiner oder gleich dem Sollmaß ist, kann mit der Montage verfahren werden;
- 2) Wenn das gemessene Maß größer als das Sollmaß ist, muss eine Lamelle mit verkürztem Maß LY montiert werden.

Für weitere Informationen wenden Sie sich bitte an unsere Konstruktionsabteilung.

#### MONTAGE

- A) Bauteil 2 an Bauteil 1 montieren;
- B) Erwärmen Bauteil 3 - Unter Berücksichtigung einer möglichen Interferenz müssen die Kupplungshälften im erwärmten Zustand (max. 90°) montiert werden. Die vordere Gewindebohrung an der Welle wird sich bei der Montage und dem Ausbau als hilfreich erweisen. Auf jeden Fall ist im Hinblick auf Schäden am Motor zu vermeiden, auf die Kupplungshälften zu schlagen.
- C) Bauteil 3 am Motoren montieren - sehen Sie bitte die Abmessung in der Zeichnung (3mm);
- C1) Anziehen Bauteil 3 - es ist jedoch immer erforderlich, die Kupplungshälften axial mit Hilfe des vorhandenen radialen Stifts zu blockieren - Bauteil 4.
- D) Bauteil 1 am Getriebe anbauen und Befestigungsschrauben anziehen.



## 6. INSTALLAZIONE

### 6.11 CONNESSIONE MOTORE/RIDUTTORE CON ATTACCO DIRETTO

Qualora la connessione tra riduttore e macchina motrice sia effettuata con attacco diretto attenersi alle seguenti istruzioni di montaggio.

## 6. INSTALLATION

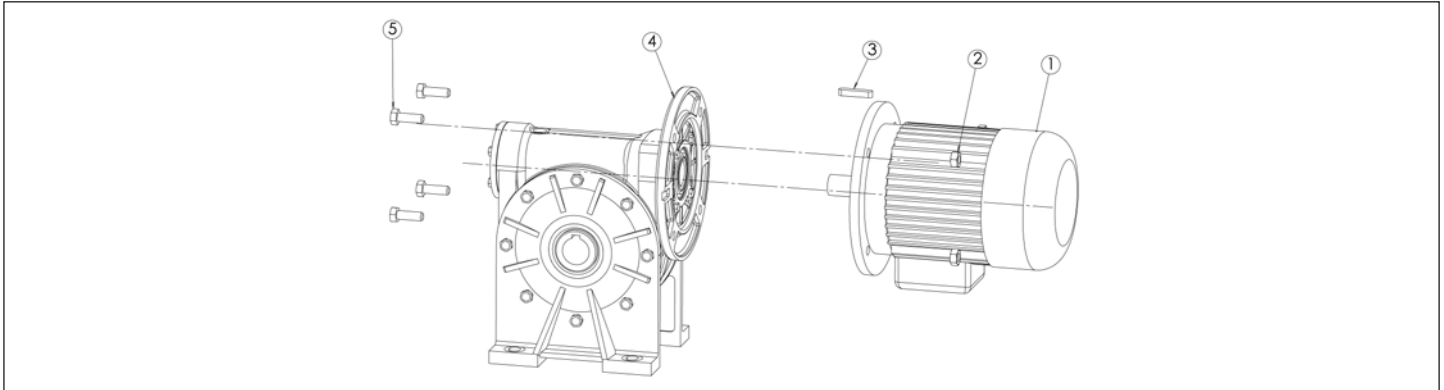
### 6.11 CONNECTING THE MOTOR AND GEARBOX DIRECTLY

If gearbox and driving machine are connected directly, follow installation instructions below.

## 6. INSTALLATION

### 6.11 VERBINDUNG ZWISCHEN MOTOR UND GETRIEBE ÜBER DIREKTANSCHLUSS

Sollte die Verbindung zwischen Getriebe und Antriebsmaschine mittels Direktanschluss erfolgen, sind folgende Montageanleitungen zu befolgen.



ITEM	COMPONENTI / COMPONENTS / KOMPONENTEN
	MOTORE / MOTOR / MOTOR
	DADO DI FISSAGGIO / RETAINING NUT / KLEMMMUTTER
	LINGUETTA / KEY / PASSFEDER
	RIDUTTORE / GEARBOX / GETRIEBE
	VITE DI FISSAGGIO / RETAINING SCREW / BEFESTIGUNGSSCHRAUBE

CICLO DI MONTAGGIO INSTALLATION CYCLE MONTAGESEQUENZ	
COMPONENTI COMPONENTS KOMPONENTEN	DESCRIZIONE FASE DI MONTAGGIO INSTALLATION STAGE DESCRIPTION BESCHREIBUNG DER MONTAGESCHRITTE
1-3	<p>Controllo gioco tra linguetta e sede linguetta La linguetta deve introdursi nella propria sede con una certa interferenza, usando un martello di rame ed evitando di forzare l'inserimento, al fine di evitare la formazione di bave da trafilazione o rigonfiamenti. In tali ultimi casi il montaggio è non conforme. <i>Check clearance between key and keyway</i> <i>Key shall be a tight fit, use a copper hammer and do not force insertion in order to avoid burrs or swelling.</i> <i>In these cases installation is non-conforming.</i> <i>Kontrolle des zwischen Passfeder und ihrer Aufnahme vorliegenden Spiels</i> Die Passfeder muss sich mit einem gewissen Übermaß in ihren Sitz einfügen lassen. Zum Einfügen kann ein Kupferhammer verwendet werden, dabei muss jedoch ein übermäßiges Einwirken vermieden werden, um Grate zu vermeiden, die durch Verzug oder Schwellungen entstehen können. In diesen Fällen resultiert die Montage als nicht konform.</p>
1-2-3-4-5	<p>Prima di procedere alla fase di montaggio del riduttore apporre un film di Pasta: <b>LOCTITE 8008 e/o 8065 ; AREXSONS AN 251</b> sull'albero del motore. Avvicinare il motore al riduttore impuntando l'albero dello stesso motore al foro della vite, avvedendosi che la chiavetta sia nell'esatta corrispondenza della sede relativa posta sul sopraccitato foro vite. Inserire il motore assicurandosi che il tutto proceda senza interferenze. Controllare che le due flange giunte a battuta combacino perfettamente, quindi serrare stringendo viti e bulloni. Nel caso si fosse verificata qualche interferenza nell'assemblaggio è necessario togliere il motore dal riduttore e controllare sulla chiavetta dello stesso la zona che si presenta danneggiata. Quindi l'operatore valuterà il recupero con operazioni di aggiustaggio, verificando visivamente che non danneggi la funzionalità dell'albero stesso. Ripetere le operazioni fino a permettere l'assemblaggio, senza impedimento alcuno, del motore al riduttore.</p> <p><i>Before installing the gearbox, smear a film of sealant: <b>LOCTITE 8008 and/or 8065 ; AREXSONS AN 251</b> onto motor shaft.</i> <i>Move motor close to gearbox and slide motor shaft into hole, ensure that key is in the correct position with respect to keyway in the hole.</i> <i>Fit the motor ensuring that nothing jams.</i> <i>Check that the two flanges are fully home, then tighten nuts and bolts.</i> <i>In case of jamming during assembly, remove the motor from gearbox and check if there is a damaged area nearby the key. The operator will then evaluate if part can be recovered by adjusting, visually ensuring that nothing hinders shaft operation.</i> <i>Repeat the operations until completing assembly of motor to gearbox with no problems or hard spots.</i></p> <p>Vor Beginn der Getriebemontage eine Schicht: <b>LOCTITE 8008 und/oder 8065 ; AREXSONS AN 251</b> auf der Motorwelle auftragen. Den Motor dem Getriebe nähern und die Motorwelle in die Bohrung der Schnecke einfügen, dabei sicherstellen, dass die Passfeder sich in exakter Position in ihrem Sitz in der genannten Schneckenbohrung sitzt. Den Motor einfügen und darauf achten, dass keine Interferenzen vorliegen. Kontrollieren, dass die beiden auf Anschlag gekommenen Flanschen perfekt untereinander ausgerichtet sind, dann die Schrauben und Bolzen anziehen. Sollte man beim Zusammenfügen irgendwelche Klemmungen erfasst haben, muss der Motor vom Getriebe abgenommen und kontrolliert werden, ob die Passfeder beschädigt ist. Sollte dies der Fall sein, muss der Bediener bewerten, ob sie durch entsprechende Bearbeitungen wieder zurückgesetzt werden kann, ohne dass dabei die Funktion der Welle beeinträchtigt wird. Die Arbeitsschritte so lange wiederholen, bis der Motor sich einwandfrei mit dem Getriebe koppeln lässt.</p>



## 6. INSTALLAZIONE

### 6.11.1 CONNESSIONE MOTORE/RIDUTTORE RMI 110 - PAM 132

Nella tabella è illustrata la targhetta allegata con le relative istruzioni di montaggio del Motore con riduttore RMI 110 PAM 132.

## 6. INSTALLATION

### 6.11.1 CONNECTING THE MOTOR/GEARBOX RMI 110 - PAM 132

The table shows the nameplate with installation instructions for coupling Motor to gearbox RMI 110 PAM 132.

## 6. INSTALLATION

### 6.11.1 VERBINDUNG ZWISCHEN MOTOR UND GETRIEBE RMI 110 - PAM 132

In der Tabelle wird die anliegende Anleitung für die Montage des Motors am Getriebe RMI 110 PAM 132 dargestellt.



STANDARD *line*

### 1.11 Installazione

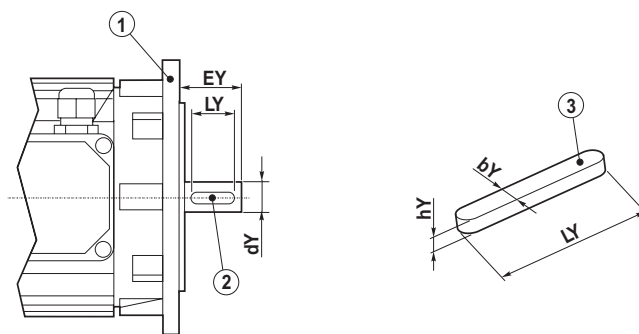
### 1.11 Installation

Prescrizioni di installazione del Motore con Riduttore **RMI 110 PAM 132**.

Procedure to assemble electric motor to

Getriebe **RMI110 IEC132**

Tab. 1.13



Tipo riduttore Gearbox type Getriebe Typ	IEC	dY	EY	Key Standard (bY x hY x LY)	Key Fornitura STM Supplied by STM STM Lieferung (bY x hY x LY)
RMI 110	132	38	80	10 x 8 x 70	10 x 7 x 70



Linguetta con dimensione **hY** diversa da misura unificata.

I riduttori nei PAM riportati in tabella sono forniti con allegata la linguetta con la dimensione **hY** con dimensione ridotta.



*Special key having h Y dimension different from standard.*

*Gearboxes in the PAM versions specified in the chart are supplied with enclosed the special key having h Y reduced dimension.*



Passfeder mit Massen **hY** nicht nach Uni norm.

Die Getriebe mit IEC wie nach Tabelle werden mit kleineren Passfedern (Mass hY) geliefert.

#### FASI DI INSTALLAZIONE:

- Smontare il componente 2 (linguetta unificata) dal componente 1 (motore elettrico);
- Montare il componente 3 (linguetta fornita STM) sull'albero del motore;
- Montare il componente 1 (motore elettrico) su riduttore.

#### STEP INSTALLATION

- Disassemble the component 2 (standard key) from the component 1 (electric motor);
- Assemble component 3 (key supplied by STM) on the motor shaft;
- Assemble component 1 (electric motor) to the gearbox.

#### MONTAGE

- Einbauphasen:
- Einzelteil 2 (Passfeder nach UNI) vom Einzelteil 1 (E-Motor) demontieren;
  - Einzelteil 3 (STM Passfeder) auf dem Motor montieren;
  - Das Einzelteil 1 (E-Motor) auf das Getriebe montieren.

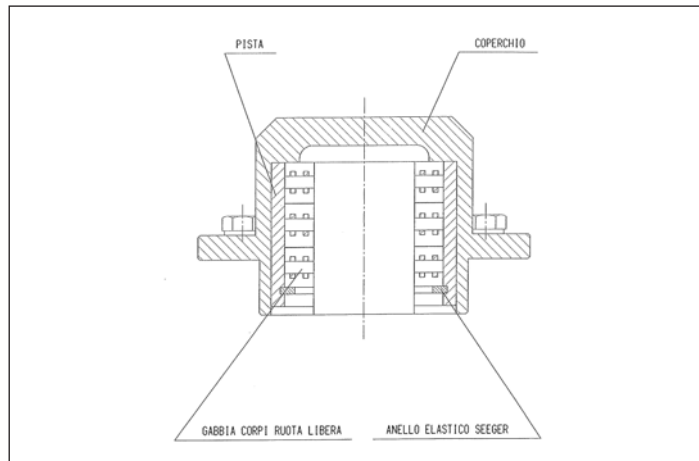
## 6. INSTALLAZIONE

### 6.12 ANTIRETRO

#### 6.12.1

Al fine di invertire il senso di rotazione libera del riduttore dotato di dispositivo antiretro, è necessario eseguire le seguenti operazioni:

- 1) Abbassare il livello d'olio del riduttore.
- 2) Smontare il coperchio antiretro aiutandosi con un cacciavite e battendo con un martello assialmente, per rompere il film di sigillante posto sui piani di unione.
- 3) Ruotare di 180° rispetto ad un asse ortogonale all'asse di rotazione, la gabbia con i corpi di contatto utilizzando pinze per anelli elastici per l'estrazione.
- 4) Durante il montaggio ruotare il pignone/albero per facilitarne il corretto posizionamento nelle sedi; evitare urti per non danneggiare la gabbia e i corpi.
- 5) Pulire i piani di unione coperchio/cassa.
- 6) Risigillare i piani con sigillante, rimontare il coperchio e serrare le viti: attendere prima di alzare il livello olio, il tempo di polimerizzazione del sigillante usato.



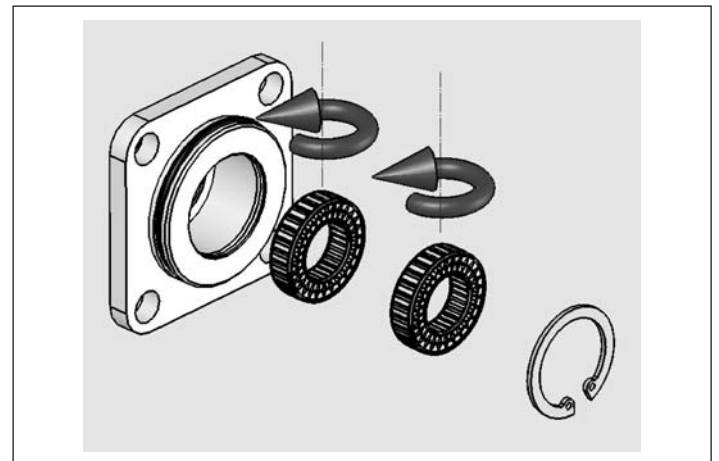
## 6. INSTALLATION

### 6.12 ANTI-RUN BACK DEVICE

#### 6.12.1

In order to reverse the free direction of rotation of a gearbox (that is equipped with an anti-run back device), it is necessary to carry out the following operations:

- 1) Reduce the oil level of the gearbox.
- 2) Remove the anti-run back cover using a screwdriver and axially tapping with a hammer to break the sealing film on the jointing surface.
- 3) Rotate of 180° (with respect to an axis at 90° to the rotation axis) the free wheel using circlip pliers to remove it.
- 4) During assembly, rotate the pinion/shaft to facilitate correct positioning; avoid shocks not to damage the cage and cases.
- 5) Clean the cover/case mating surfaces.
- 6) Seal once again the surfaces with sealant, re-assemble the cover and tighten the screws. Allow the sealant to polymerize before adding oil.



## 6. INSTALLATION

### 6.12 RÜCKLAUFSPERRE

#### 6.12.1

Zur Umkehr der freien Umdrehungsrichtung an einem mit Rücklaufsperrung ausgestatteten Getriebe sind folgende Arbeitsschritte erforderlich:

- 1) Den Öfüllstand des Getriebes senken.
- 2) Den Deckel der Rücklaufsperrung mit einem Schraubendreher und durch axial wirkendes Klopfen mit einem Hammer, durch den Versiegelungsfilm an den beiden Verbindungsflächen durchbrochen wird, lösen.
- 3) Den Käfig mit den Kontaktelementen um 180° zu einer zur Drehachse auf Winkel stehenden Achse drehen, dabei die Drahtsprengringe mit Hilfe einer Zange abziehen.
- 4) Während der Montage das Ritzel/die Welle drehen, um das korrekte Ausrichten in den Sitzen zu erleichtern. Um den Käfig und die Elemente nicht zu beschädigen, sind Stöße zu vermeiden.
- 5) Die Verbindungsflächen zwischen Deckel und Gehäuse reinigen.
- 6) Die Flächen wieder mit Siegelöl versiegeln, den Deckel erneut montieren und die Schrauben anziehen: Vor dem Anheben des Ölfüllstands die für die Polymerisierung des verwendeten Mittels erforderliche Zeit abwarten.

## 6. INSTALLAZIONE

### 6.12.2

Al fine di montare il KIT ANIRETRO è necessario eseguire le seguenti operazioni:

- 1) Abbassare il livello d'olio del riduttore.
- 2) Smontare il coperchio antiretro aiutandosi con un cacciavite e battendo con un martello assialmente, per rompere il film di sigillante posto sui piani di unione.
- 3) Montare il KIT ANTIRETRO.  
Il kit è fornito con senso rotazione libero orario. Qualora si voglia invertire il senso di rotazione seguire le informazioni riportate al punto 6.12.1 - punto numero 3.
- 4) Durante il montaggio ruotare il pignone/albero per facilitarne il corretto posizionamento nelle sedi; evitare urti per non danneggiare la gabbia e i corpi.
- 5) Pulire i piani di unione coperchio/cassa.
- 6) Risigillare i piani con sigillante, rimontare il coperchio e serrare le viti: attendere prima di alzare il livello olio, il tempo di polimerizzazione del sigillante usato.

## 6. INSTALLATION

### 6.12.2

Install the BACK-STOP KIT as follows:

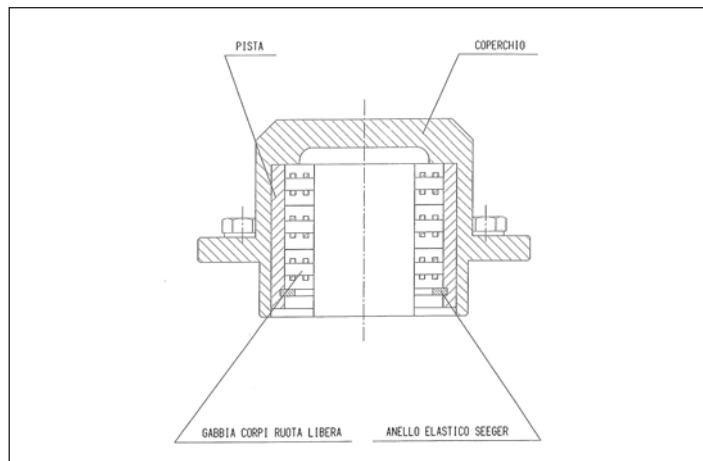
- 1) Reduce the oil level of the gearbox.
- 2) Remove the anti-run back cover using a screwdriver and axially tapping with a hammer to break the sealing film on the jointing surface.
- 3) Install the BACK-STOP KIT.  
The kit supplied features idle clockwise direction. To reverse rotation direction follow the explanation under 6.12.1, step number 3.
- 4) During assembly, rotate the pinion/shaft to facilitate correct positioning; avoid shocks not to damage the cage and cases.
- 5) Clean the cover/case mating surfaces.
- 6) Seal once again the surfaces with sealant, re-assemble the cover and tighten the screws. Allow the sealant to polymerize before adding oil.

## 6. INSTALLATION

### 6.12.2

Für die Montage des KITs RÜCKLAUFSPERRE sind folgende Arbeitsschritte erforderlich:

- 1) Den Ölfüllstand des Getriebes senken.
- 2) Den Deckel der Rücklaufsperrung mit einem Schraubendreher und durch axial wirkendes Klopfen mit einem Hammer, durch den Versiegelungsfilm an den beiden Verbindungsflächen durchbrochen wird, lösen.
- 3) Montage des KITs RÜCKLAUFSPERRE  
Das Kit wird frei im Uhrzeigersinn geliefert.  
Soll der Drehsinn umgekehrt werden, müssen die Angaben im Abschnitt 6.12.1, Punkt 3, befolgt werden.
- 4) Während der Montage das Ritzel/die Welle drehen, um das korrekte Ausrichten in den Sitzen zu erleichtern. Um den Käfig und die Elemente nicht zu beschädigen, sind Stöße zu vermeiden.
- 5) Die Verbindungsflächen zwischen Deckel und Gehäuse reinigen.
- 6) Die Flächen wieder mit Siegfilm versiegeln, den Deckel erneut montieren und die Schrauben anziehen: Vor dem Anheben des Ölfüllstands die für die Polymerisierung des verwendeten Mittels erforderliche Zeit abwarten.







## 6. INSTALLAZIONE



### 6.13 AVVERTENZE COGENTI DI SICUREZZA

Per garantire la corretta installazione dei riduttori occorre che l'ambiente di destinazione sia preventivamente valutato in base alle prescrizioni ATEX e p.es. alle indicazioni contenute nelle norme EN1127, EN60079-10 ed EN50281 riguardanti la classificazione Ex dei luoghi e i rischi collegati. In alternativa, devono essere posti in opera modi protettivi o controllo ambientale tali da garantire analoghe condizioni microambientali nello spazio che ospita il prodotto.

- 1- La valutazione o gli allestimenti di cui sopra devono dare esito compatibile con il Gruppo e la Categoria ATEX dichiarati da STM SpA (II 2G/D, vedi par. 2.0) e riportati in targa. **In assenza di verifica o con esito negativo, è vietata l'installazione e messa in servizio.**
- 2- Effettuare tutte le operazioni di messa in servizio in assenza di atmosfera potenzialmente esplosiva.
- 3- Pulire accuratamente le superfici lavorate (alberi, piani, flange) dai protettivi utilizzati per lo stoccaggio, da impurità e da sostanze contaminanti.
- 4- Durante queste operazioni evitare di il contatto diretto fra i solventi utilizzati per la pulizia e gli anelli di tenuta, per non alterarne le caratteristiche chimico-fisiche e pregiudicarne l'efficienza.
- 5- Evitare qualunque tipo di urto e sollecitazione meccanica in esubero dalla massima portata indicata in targa.
- 6- Se l'olio utilizzato per lo stoccaggio non è compatibile con il lubrificante sintetico, occorre effettuare un accurato lavaggio interno del riduttore prima di riempirlo con l'olio previsto per il funzionamento.
- 7- Prima di procedere al montaggio del prodotto controllare che non risultino parti danneggiate, perdite d'olio, o altri indizi di non perfetta integrità.
- 8 - Evitare che in condizione di funzionamento vi siano strisciamenti tra parti metalliche esterne al riduttore e lo stesso. Nel caso utilizzare elementi antifrizione non metallici conformi ad ATEX 94/9/CE.
- 9 -Garantire il corretto parallelismo tra alberi uscita e gli organi di trasmissione ad esso collegati, la perpendicolarità tra piano di appoggio flangia o piedi con asse uscita.
- 10- Accertarsi che lo spazio libero attorno al riduttore sia sufficiente per la libera ventilazione dello stesso (carterature avvolgenti o ambienti angusti possono ostacolare l'adeguato smaltimento del calore prodotto e innalzare la temperatura superficiale oltre i valori massimi ammessi).
- 11 - Accertarsi che durante il funzionamento non vi siano elementi esterni che possano danneggiare le tenute striscianti del riduttore precludendone la corretta ritenuta del lubrificante.

## 6. INSTALLATION

### 6.13 SAFETY COMPULSORY WARNING

*To guarantee correct gearbox installation, the working environment will have to be previously evaluated according to ATEX provisions and standards and, for example, all indications given in EN1127, EN60079-10 and EN50281 regarding Ex classification of environments and related risks. As an alternative, appropriate protections and environmental monitoring activities must be set in place so that similar microenvironmental conditions can be achieved in the area where the product operates.*

- 1 - *The evaluation or the specifications above given must be compatible with the ATEX Family and Type declared by STM SpA (II 2G/D, see par. 2.0) and mentioned on the nameplate. Without verification or in presence of verification with negative result, installation and operation are forbidden.*
- 2 - *Carry out all commissioning activities in absence of potentially explosive environment.*
- 3 - *Appropriately clean all machined surfaces (shafts, surfaces, flanges, etc.) to eliminate all protective elements used for the product storage as well as dirt and polluting substances.*
- 4 - *During these activities prevent thinners from reaching the oil seals in order not to alter the product specification and impair its efficiency.*
- 5 - *Make sure not to damage the product and not to load the product more than max. admissible torque value indicated on the nameplate.*
- 6 - *In case oil used for storage is not compatible with the synthetic lubricant, it is necessary to carry out a thorough cleaning inside the gearbox prior to filling it up with oil recommended for operation.*
- 7 - *Prior to assembling the product, it is advisable to check if any parts have been damaged, if oil leakage has taken place or if there are any other signs of failure.*
- 8 - *Make sure that during operation no metal parts external to the gearbox interfere with the gearbox. In case this happens, make sure to use non metallic anti-friction components in conformity with ATEX 94/9/CE standard.*
- 9 - *Guarantee correct parallelism between output shafts and the transmission components connected as well as the perpendicularity between flange support surface/feet with output axis.*
- 10 - *Make sure that the area around the gearbox is enough to grant proper ventilation (enclosures, covers as well as restricted environments might easily interfere with adequate heat dissipation and consequently increase the surface temperature over the maximum allowed values)*
- 11 - *Make sure that during operation there are no external elements which might damage the seals of the gearbox so preventing the correct oil retention inside the gearbox.*

## 6. INSTALLATION

### 6.13 VERBINDLICHE SICHERHEITSHINWEISE

Um eine korrekte Installation der Getriebe gewährleisten zu können, ist es erforderlich, dass der vorgesehene Installationsort zuvor in Bezug auf die ATEX-Vorschriften und auf die in den Normen EN1127, EN60079-10 und EN50281 enthaltenen Angaben zur Ex-Klassifizierung der Installationsorte und der damit verbundenen Gefahren bewertet wird. Als Alternative müssen Schutzmaßnahmen oder Umgebungskontrollvorrichtungen vorgesehen werden, die gleichwertige Mikroumweltbedingungen in dem Bereich garantieren, in denen das Produkt installiert wird.

- 1- Die Bewertung oder o.g. Ausstattungen müssen ein Ergebnis bringen, das mit der von STM SpA erklärten und auf dem Typenschild angegebenen ATEX-Gruppe und -Kategorie (II 2G/D, siehe Par. 2.0) kompatibel ist. **Sollte eine solche Überprüfung nicht oder mit negativem Ergebnis erfolgt sein, sind die Installation und die Inbetriebsetzung verboten.**
- 2- Alle Inbetriebsetzungsarbeiten dürfen nicht innerhalb einer potentiell explosionsfähigen Atmosphäre erfolgen.
- 3- Die für die Einlagerung aufgetragenen Schutzmittel entfernen und die bearbeiteten Flächen (Wellen, Platten, Flanschen) sorgfältig reinigen, dabei den Schmutz und die Verunreinigungen entfernen.
- 4- Während dieser Arbeit ist ein direkter Kontakt mit den für die Reinigung verwendeten Lösungsmitteln. Ebenso sollten die Dichtringe nicht behandelt werden, um deren chemisch-physischen Eigenschaften und Wirkungsgrad aufrecht erhalten zu können.
- 5- Jegliche Art von Stößen und mechanischen Belastungen vermeiden, durch die es zum Überschreiten der auf dem Typenschild angegebenen maximalen Tragfähigkeit kommen würde.
- 6- Sollte das für die Einlagerung verwendete Öl nicht mit dem synthetischen Öl verträglich sein, muss der Innenbereich des Getriebes sorgfältig ausgewaschen werden, bevor das für den Betrieb vorgesehene Öl eingefüllt wird.
- 7- Vor Beginn der Montage des Produkts muss kontrolliert werden, dass keine beschädigten Teile, Ölleckagen oder andere Hinweise bezüglich einer nicht perfekten Integrität vorliegen.
- 8 - Vermeiden, dass es in Betriebsbedingungen zum Anschleifen externer Metallteile am Getriebe kommt. In solchen Fällen sind nicht metallische Reibschutzelemente zu verwenden, die der ATEX 94/9/EG konform sind.
- 9 - Die korrekte Parallelität zwischen den Abtriebswellen und den daran angeschlossenen Antriebsorganen und das Lot zwischen Auflagefläche und Füßen mit der Abtriebsachse müssen gewährleistet sein.
- 10 - Sich darüber vergewissern, dass der Freiraum um das Getriebe herum für einen freie Belüftung desselben ausreicht (Abdeckungen oder enge Räume, die eine Ableitung der produzierten angemessene Wärme behindern und die zu einem Anstieg der Oberflächentemperatur über die maximal zulässigen Werte hinaus führen können).
- 11 - Sicherstellen, dass während des Betriebs keine externen Elemente vorhanden sind, durch die die Schleifdichtungen des Getriebes beschädigt werden könnten, da dadurch die korrekte Abdichtung gefährdet werden könnte.



## 6. INSTALLAZIONE



Per tutti riduttori in esecuzione "ATEX" occorre:

- 1- Un collegamento elettrico a terra del riduttore, oppure un montaggio metallicamente solidale con una struttura conduttrice posta elettricamente a terra.
- 2- Un montaggio tale da non esporre urti/danneggiamenti l'indicatore di livello, il tappo olio e tutti gli elementi di tenuta del lubrificante (tappi di chiusura, paraolio, &c.).
- 3- Verificare l'assenza di correnti parassite, catodiche o altrimenti vaganti che possono interessare il riduttore. In particolare ove dovute al flusso disperso del motore elettrico accoppiato.
- 4- Nel caso di presenza di atmosfere in grado di reagire chimicamente con il lubrificante o i suoi vapori/nebbie e quindi formare miscele esplosive, prevedere il riempimento di lubrificante e/o i successivi controlli di livello o ispezioni varie, in aree lontane dalla zona potenzialmente esplosiva; oppure prevedere una accurata bonifica preventiva dell'ambiente.

Accoppiamento riduttore - motore elettrico:

- 1) Applicare uno strato di sigillante anaerobico sulla superficie del centraggio e frontale di accoppiamento delle flange.
- 2) Applicare pasta antigrippaggio (p. es. pasta a base di bisolfuro di molibdeno) sull'albero motore e all'interno del foro manicotto.
- 3) Procedere all'accoppiamento e quindi sigillare la zona di congiunzione tra motore e riduttore con adeguata pasta sigillante.

## 6. INSTALLATION

Each gearbox certified as ATEX must feature the following items:

- 1- An electrical contact to earth or a metallic assembly compatible with a conductive earth driven structure.
- 2- Such a type of assembly able to protect from damages the level indicator, the oil cap and all elements regarding the lubricant seals (oil seals, oil plug, etc.).
- 3- To verify the absence of elements such as: parasitic currents, catodical currents or any other which could affect the gearbox. Especially in areas where a leakage flux could be present caused by a coupled electrical motor.
- 4- In case of a chemical reaction of atmosphere against the lubricant and its vapors, in order to avoid explosive mixtures, top up and/or inspections must be carried out in very distant areas, far from those considered as potentially explosive. Any other solution should be providing accurate environment decontamination.

Gearbox – electric motor coupling:

- 1) Apply a layer of anaerobic sealing compound on the centering surface and side flange mating surface.
- 2) Apply some antiseize compound (for example compound based on molybdenum disulphide) on the motor shaft and inside the sleeve hole.
- 3) Connect the two components and then seal the connection parts between motor and gearbox by using appropriate sealing compound.

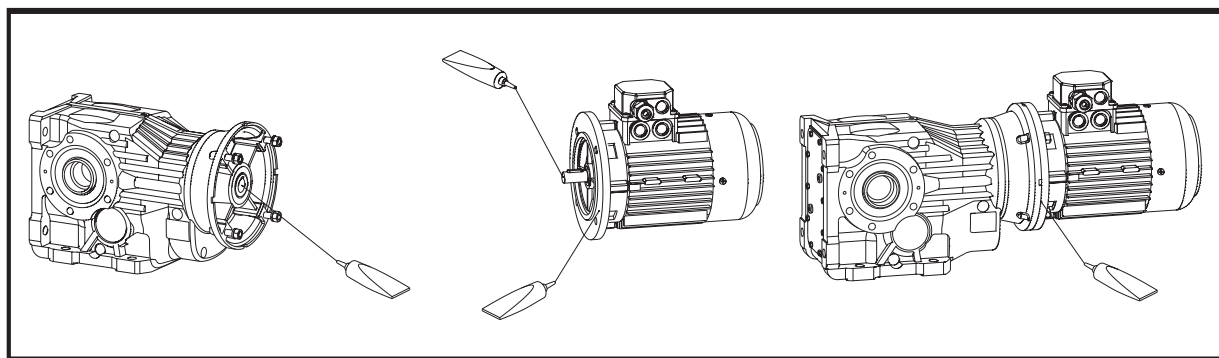
## 6. INSTALLATION

Bei allen Getrieben in der "ATEX-Version ist folgendes erforderlich:

- 1- Eine elektrische Erdung des Getriebes oder eine im metallischem Sinne feste Montage mit einer leitenden Struktur die geerdet ist.
- 2- Eine Montage, bei der die Ölstandanzeige, die Öleinfüllschraube und alle Schmiermittelabdichtelemente (Verschluss-stopfen, Ölabdichtungen, usw.) keinen Stößen /Beschädigungen ausgesetzt sind.
- 3- Überprüfen, dass kein Wirbel-, Strahl- oder anderweitig vagabundierender Strom vorliegt, der sich auf den Getriebetriebetrieb auswirken könnte. Insbesondere durch den Streufluss des angebautelektromotors.
- 4- Bei Vorliegen von Atmosphären, die eine chemische Reaktion mit dem Schmiermittel oder seinen Dämpfen/Nebel erzeugen und damit explosionsfähige Gemische bilden können, müssen das Einfüllen des Schmiermittels und/oder die späteren Füllstandkontrollen oder anderweitige Inspektionen in Bereichen erfolgen, die weit von den potentiell explosionsfähigen Zonen liegen. Andernfalls muss zuvor eine sorgfältige Vergütung des Umfelds erfolgen.

Passung von Getriebe und Elektromotor:

- 1) Eine Schicht anerobe Dichtmasse auf die Zentrierungs- und die frontale Passungsfläche der Flanschen auftragen.
- 2) Auf die Motorwelle und in die Bohrung der Hülse Fressschutzmittel (z.B. Paste auf Molybdändisulfidbasis) auftragen.
- 3) Die Passung vornehmen und den Verbindungsbereich zwischen Motor und Getriebe mit angemessener Dichtmasse versiegeln.



## 7. MESSA IN SERVIZIO

### 7.0 MODALITA' DI FUNZIONAMENTO

**Caratteristiche operative:** il riduttore può sopportare qualunque tipo di ciclo compatibile con una variazione dei parametri di coppia e velocità di rotazione entro i valori nominali dati a catalogo, per un fattore di servizio pari ad uno. (Per ulteriori informazioni consultare il catalogo generale STM SpA).

**Avviamento/arresto:** la messa in marcia e l'arresto del riduttore dipendono unicamente dalla sua alimentazione di energia; si raccomanda, ove l'applicazione possa comportare rischi elevati, di dotare la macchina di sistemi di arresto agenti sulla trasmissione, conformemente alle misure prevenzionali adottate nell'insieme meccanico di incorporazione.

**Rumore aereo riduttore:** il livello di pressione acustica deve mantenersi al di sotto dei valori riportati al paragrafo 0.3.1.

## 7. COMMISSIONING

### 7.0 OPERATING MODES

**Operative features:** the gearbox can tolerate any working cycle compatible with a variation of the torque/rotating speed within the rated values indicated on the catalogue according to service factor 1. (Please refer to STM SpA general catalogue for further details).

**Start/Stop:** the start and the stop of the gearbox only depend on the power supply; it is recommended, wherever the application might imply high risks, to equip the machine with braking systems acting on the drive transmission in conformity with the preventive measures used on the mechanical combination set.

**Gearbox air noise level:** acoustic pressure level must be below values specified in par. 0.3.1.

## 7. INBETRIEBSETZUNG

### 7.0 BETRIEBSWEISE

**Funktionseigenschaften:** Das Getriebe kann, in Übereinstimmung mit einem Betriebsfaktor von eins, in jedem Zyklustyp eingesetzt werden, der mit einer Änderung der Parameter von Drehmoment und Drehzahl innerhalb der im Katalog angegebenen Nenndaten kompatibel ist. (Weitere Informationen können dem Hauptkatalog der STM SpA entnommen werden).

**Start/Stop:** Die Inbetriebsetzung und der Stopp des Getriebes hängen ausschließlich von seiner Energieversorgung ab. Es wird empfohlen, dort wo es zu erheblichen Gefahren kommen kann, die Maschine mit Bremssystemen auszustatten, die auf den Antrieb wirken und die den an der mechanischen Gesamtheit der Einbaueinheit angewandten Sicherheitsvorkehrungen konform sind.

**Geräuschpegel des Getriebes:** Der Schalldruck muss unter den Werten liegen, die im Paragraph 0.3.1. angegeben werden.

## 7. MESSA IN SERVIZIO

### 7.0 MODALITA' DI FUNZIONAMENTO

**Temperatura (esterna della carcassa):** deve mantenersi sempre al di sotto di 90°C, salvo contraria specifica contrattuale.

**N.B.**

**Variatore meccanico !!!**

La variazione dei giri deve essere assolutamente eseguita a motore in moto.

## 7. COMMISSIONING

### 7.0 OPERATING MODES

**(Casing outer) Temperature:** it should always stay below 90°C, unless otherwise stated on the contract.

**N.B.**

**Mechanical variator!!!**

Rpm variation must be performed with motor running.

## 7. INBETRIEBSETZUNG

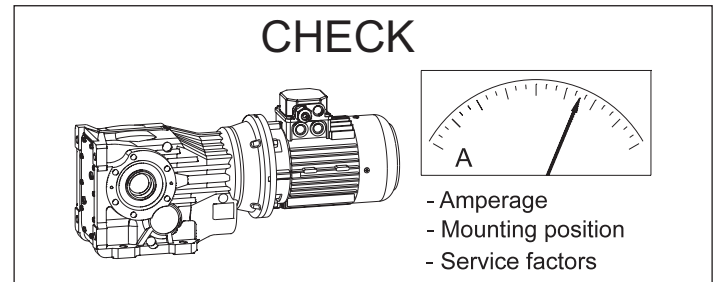
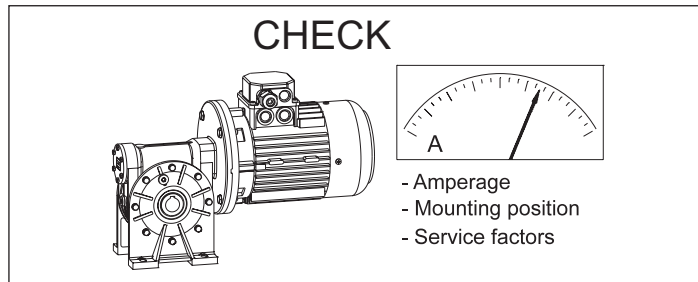
### 7.0 BETRIEBSWEISE

**Temperatur (außen am Gehäuse):** Muss, anderweitige vertragliche Spezifikation ausgenommen, immer unter 90°C liegen.

**HINWEIS**

**Mechanisches Verstellgetriebe !!!**

Die Änderung der Drehzahl muss unbedingt bei laufendem Motor erfolgen.



### 7.1 CONTROLLO LIQUIDI/OLII

Le quantità di olio sono approssimative; per una corretta lubrificazione occorre fare riferimento al livello segnato sul riduttore.

Vedere specifico paragrafo.

### 7.1 FLUIDS/OIL INSPECTION

Oil quantities listed in the table are approximate; to ensure correct lubrication, please refer to the level mark on the gear unit.

See relevant paragraph.

### 7.1 KONTROLLE DER FLÜSSIGKEITEN/ÖLE

Bei den Ölmengeangaben handelt es sich um approximative Werte; für den Erhalt einer korrekten Schmierung muss Bezug auf den am Getriebe gekennzeichneten Füllstand genommen werden.

Siehe spezifischen Paragraph.

### 7.2 CONTROLLO FORMA COSTRUTTIVA/ POSIZIONE DI MONTAGGIO

Il riduttore deve essere montato nella forma costruttiva prevista in targhetta; posizioni di montaggio diverse richiedono una modifica del livello o del sistema di lubrificazione.

### 7.2 CHECKING THE CONSTRUCTION VERSION / MOUNTING POSITION

Do not mount the gear unit in a position different than the one specified in the rating plate; a different mounting position requires in general a modification of the level indicator or a different lubrication system.

### 7.2 KONTROLLE DER BAUFORM/ EINLAULAGE

Das Getriebe muss in der auf dem Typenschild vorgesehenen Einbaulage montiert werden. Abweichende Einbaulagen erfordern eine Änderung der Füllstandsanzeige oder des Schmiersystems.

### 7.3 CONTROLLO SENSI ROTAZIONE

Verificare prima dell'avviamento il senso di rotazione nel caso di dispositivo antiretro.

Qualora il senso di rotazione libera dell'antiretro sia errato è necessario invertire il senso di rotazione della macchina motrice.

### 7.3 CHECKING THE DIRECTION OF ROTATION

Before starting, check direction of rotation if back stop device is fitted.

If back stop device free direction of rotation is incorrect, reverse driving machine direction of rotation.

### 7.3 KONTROLLE DER DREHRICHTUNGEN

Bei montierter Rücklaufsperr vor dem Start die Drehrichtung überprüfen.

Sollte sich die freie Drehrichtung der Rücklaufsperr als falsch erweisen, muss die Drehrichtung der Antriebseinheit invertiert werden.



## 7. MESSA IN SERVIZIO

## 7. COMMISSIONING

## 7. INBETRIEBSETZUNG

### 7.4 VERIFICHE PRODOTTI ATEX

### 7.4 ATEX PRODUCTS INSPECTIONS

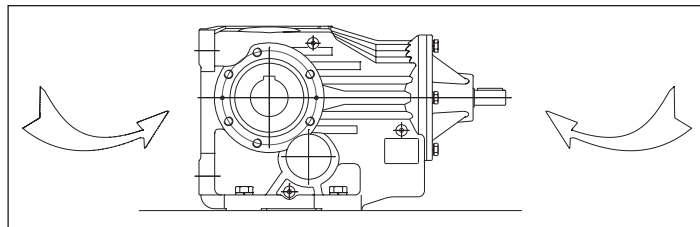
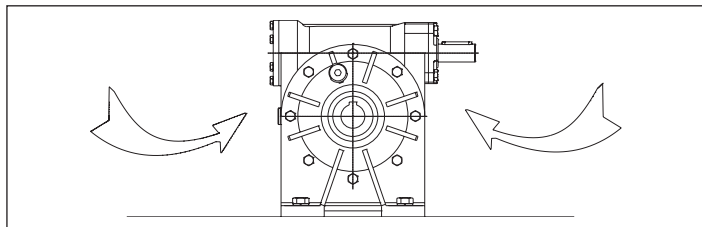
### 7.4 ÜBERPRÜFUNG DER "ATEX"-PRODUKTE



1. Accertarsi che durante il servizio il riduttore sia sufficientemente ventilato e che non vi siano fonti di calore nelle vicinanze;

1. *Make sure that during operation the gearbox is sufficiently ventilated and no heat sources are present nearby;*

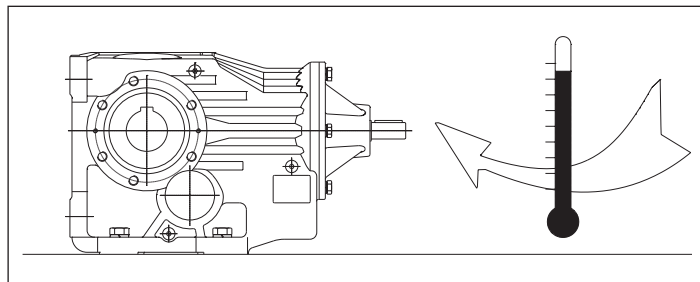
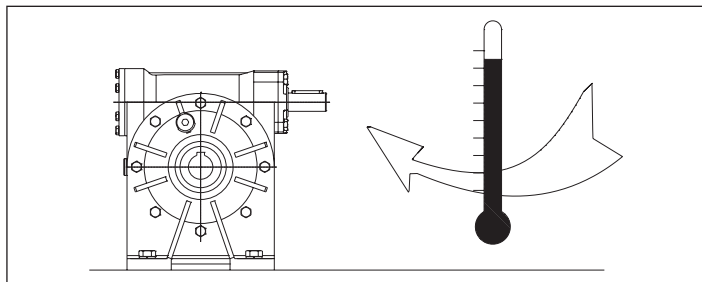
1. Sicherstellen, dass während des Betriebs das Getriebe ausreichend belüftet ist und keine Wärmequellen in der Nähe vorliegen.



2. Accertarsi che in regime di funzionamento la temperatura dell'aria di raffreddamento non superi i 40°C; in caso contrario decadono le condizioni di validità della certificazione di conformità del prodotto fornita da STM SpA .

2. *Make sure that during operation the cooling air temperature does not reach 40°C or the conditions necessary for the conformity certification supplied by STM SpA would not be valid anymore.*

2. Sich darüber vergewissern, dass im Betriebsdrehzahlbereich die Temperatur der Kühlluft die 40°C nicht überschreitet. Sollte dies der Fall sein, kommt es zum Verfall der von der STM SpA gelieferten Erklärung der Produktkonformität .



4. Verifica temperatura superficiale del riduttore in funzionamento:

4. *Verification of the temperature of the gearbox housing surface while running*

4. Überprüfung der Oberflächentemperatur des sich im Betrieb befindlichen Getriebes:

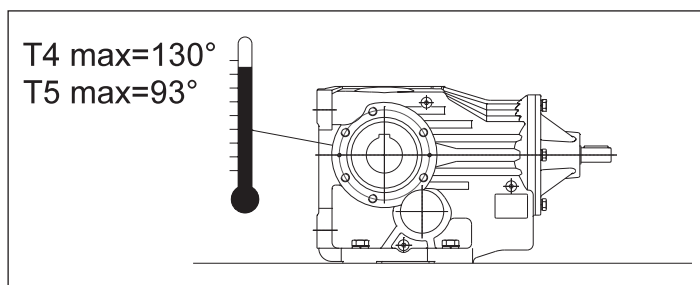
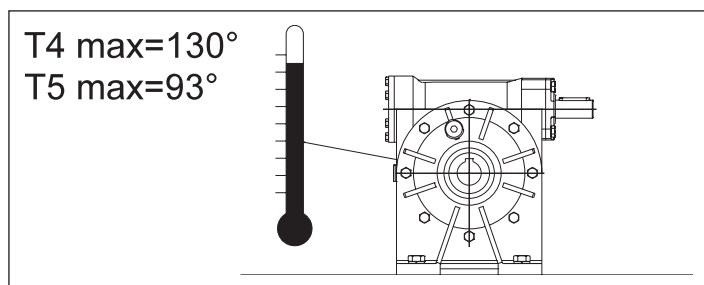
a. Verificare nelle prime ore di funzionamento le temperatura superficiale del riduttore (si raggiunge la situazione di regime generalmente nelle prime 3 ore a pieno carico).  
 b. La temperatura raggiungibile dal riduttore varia in funzione del numero di giri, del rapporto di trasmissione e della forma costruttiva, attenersi alle potenze massime installabili con il relativo numero di giri del motore come indicato in targa.  
 c. La temperatura massima delle superfici del riduttore a pieno carico, considerando la massima temperatura ambientale ammissibile di 40°C, non deve superare nel caso di classe di temperatura T4 (o 135°C), 130 °C; nel caso di classe di temperatura T5 (o 100°C), 93°C.

a. *Verify the temperature of the gearbox housing surface during the initial running hours (the standard running conditions are normally reached after 3 hours at full load).*  
 b. *The temperature reached by the gearbox depends on the speed, reduction ratio and the assembly position. Make sure to comply with the maximum applicable power in relation with the motor speed as indicated on the nameplate.*  
 c. *The maximum temperature of the outer surfaces of the gearbox running at full load, considering the maximum environmental temperature admitted of 40°C, must not exceed 130°C in case temperature class is T4 (or 135°C) and 93°C in case temperature is T5 (or 100°C).*

a. In den ersten Betriebsstunden die Oberflächentemperatur des Getriebes prüfen (die Betriebstemperatur wird im Allgemeinen in den ersten 3 Stunden unter Vollast erreicht).  
 b. Die vom Getriebe erreichbare Temperatur variiert in Abhängigkeit der Drehzahl, des Übersetzungsverhältnisses und der Bauform. Sich an die maximalen installierbaren Leistungen mit der entsprechenden Motordrehzahl gemäß Angaben auf dem Typenschild halten.  
 c. Die maximale Oberflächentemperatur des Getriebes bei Vollast, unter Berücksichtigung der zulässigen Umgebungstemperatur von 40°C, darf im Fall der Temperaturklasse T4 (oder 135°C), 130 °C und im Fall der Temperaturklasse T5 (oder 100°C), 93°C nicht überschreiten.  
 Bei Überschreiten dieser Werte muss der Betrieb sofort gestoppt und Verbindung mit dem Kundendienst der STM SpA aufgenommen werden.

In caso di eccedimento arrestare immediatamente il funzionamento e contattare il servizio assistenza STM SpA .

*In case temperature is exceeded, stop immediately the system and get in touch with STM SpA.*





## 7. MESSA IN SERVIZIO

### 7.5 Taratura Limitatore di Coppia

Nelle tabelle seguenti sono riportate le coppie di slittamento  $M_{2S}$  in funzione del numero dei giri del dado, o della ghiera di regolazione ottenibili con la disposizione standard delle molle (par. 1.6).

Tali valori prescindono dalle prestazioni delle dentature.

Valori più elevati di  $M_{2S}$  si possono ottenere, a richiesta, con una diversa disposizione delle molle.

I valori di taratura si riferiscono ad una condizione statica (durante lo slittamento la coppia trasmessa decade considerevolmente) ed hanno un significato indicativo in quanto ottenuti per via teorica.

E' opportuno verificare periodicamente la coppia di taratura soprattutto durante la prima fase di funzionamento.

## 7. COMMISSIONING

### 7.5 Slipping Torque

*In the following tables the slipping torques  $M_{2S}$  are listed according to number of turns of nut or ring nut obtainable with a standard arrangement of the springs (chapter 1.6).*

*Such data prescind from tothing performances.*

*$M_{2S}$  higher values can eventually be obtained with a different arrangement of the springs.*

*Calibration values refer to a static condition (during slippage torque reports a considerable decrease) and are approximate being calculated on a theoretic basis. It is important therefore to check the calibration torque periodically especially during first phase of running.*

## 7. INBETRIEBSETZUNG

### 7.5 Rutsch-momente

In der folgenden Tabelle sind die Rutschmomente  $M_{2S}$  dargestellt, wie sie je nach Stellung der Sechskant- oder Nutmutter mit der Standardanordnung der Tellerfedern erreicht werden (siehe kapitel 1.6).

Diese Werte lassen die maximal übertragbare Leistung der Getriebe in Abhängigkeit von der Untersetzung jedoch außer acht.

Mit einer anderen Anordnung der Tellerfedern können auch größere Rutschmomente  $M_{2S}$  erreicht werden.

Die angegebenen Werte sind statische Momente (das Rutschmoment nimmt während des Schlupfvorganges ab) und sind nur als Näherungswerte zu betrachten.

Das eingestellte Rutschmoment sollte in der Einlaufphase in periodischen Abständen überprüft und gegebenenfalls korrigiert werden.

LP

LC

		$M_{2S}$ (Nm)										
RI RMI	ir	N. GIRI DEL DADO DI REGOLAZIONE NUMBER OF TURNS OF ADJUSTEMENT RING NUT DREHUNGEN DER EINSTELLMUTTER										
		1/2	2/3	1	1 1/3	1 2/3	2	2 1/3	2 2/3	3	3 1/3	3 2/3
28	tutti i rapporti all ratios alle Untersetzungen	4	5.5	7.5	10	13						
40		12	16	24	31	38	46					
50		16	20	29	39	47	55	63				
63		21	27	41	55	65	79	89	101	112	124	
70		21	27	41	55	65	79	89	101	112	124	
85	7-10-15-28	60	79	113.5	148	175	210	236	265	298	323	345
	20-40-49	66	87	125	163	192.5	231	260	292	328	356	380
	56 - 100	72	95	136	178	210	253	284	319	358	388	415
110	7-10-15-28	106	141	207	271	334	392	454	516	572	630	
	20-40-49	114	152	224	293	361	423	490	557	618	680	
	56 - 100	131	174	257	336	414	486	640	709	781		
130	tutti / all / alle	240	310	450	590	720	850	950				
150	tutti / all / alle	550	730	1070	1390	1700	1990	2200				

		$M_{2S}$ (Nm)											
RI RMI	CRI CRMI	ir	N. GIRI DEL DADO DI REGOLAZIONE NUMBER OF TURNS OF ADJUSTEMENT RING NUT DREHUNGEN DER EINSTELLMUTTER							ir	CR CB		
			1/2	2/3	1	1 1/3	1 2/3	2	2 1/3				
28	28	tutti i rapporti all ratios alle Untersetzungen	12.5	17	24								
40	40		40	53	77	91				tutti/all/alle	40		
50	50		50	65	93	128					50		
63	63		96	125	178	231	288						
70	70		96	125	178	231	288			tutti/all/alle	70		
85	85	7-10-15-28	146	185	263	350	414	471	542	43.0 - 128.8	85		
		20-40-49	161	204	289	385	456	518	596	167.6 - 225.4			
		56 - 100	176	223	316	420	497	566	651	286.4 - 460.0			
110	110	7-10-15-28	261	342	501	653	805	945		43.0 - 128.8	110		
		20-40-49	282	369	541	705	869	1021		167.6 - 225.4			
		56 - 100	323	424	621	810	998	1172		286.4 - 460.0			
130	130	tutti / all / alle	470	620	910	1180	1450	1700	1900				
150	150	tutti / all / alle	830	110	1600	2050	2500	3000	3350				



## 7. MESSA IN SERVIZIO

### ATTENZIONE!

Quando è richiesto il minimo errore di taratura è opportuno verificare in pratica, staticamente, che la frizione slitti effettivamente al valore desiderato è comunque consigliabile testare la coppia trasmissibile direttamente sulla macchina utilizzatrice.

## 7. COMMISSIONING

### ATTENTION!

*When minimum calibration error is required it is always advisable to actually verify, statically, that clutch slips at the required value. We suggest, however, to test the torque directly on to the machine.*

## 7. INBETRIEBSETZUNG

### ACHTUNG!

Um Abweichungen zu vermeiden, müssen die eingestellten Momente im eingebauten Zustand kontrolliert und eventuell korrigiert werden.

LF

		<b>M<sub>2S</sub> (Nm)</b>													
<b>RI RMI</b>	<b>ir</b>	<b>N. GIRI DELLA GHIERA DI REGOLAZIONE N. OF TURNS OF ADJUSTMENT RING NUT DREHUNGEN DER EINSTELLMUTTER</b>													
		<b>1/4</b>	<b>1/2</b>	<b>2/3</b>	<b>1</b>	<b>1 1/3</b>	<b>1 2/3</b>	<b>2</b>	<b>2 1/3</b>	<b>2 2/3</b>	<b>3</b>	<b>3 1/3</b>	<b>3 2/3</b>	<b>4</b>	
<b>40</b>	tutti i rapporti all ratios alle Untersetzungen	15	28	36	51	64	75	86	97						
<b>50</b>		21	40	52	74	93	110	126	141	154	167				
<b>63</b>		27	51	66	93	120	140	160	175	195	210				
<b>70</b>		24	45	58	81	100	115	125	135	145	151	155	160		
<b>85</b>	7-10-15-28	50	85	115	160	200	240	280	310	340	370	395	420		
	20-40-49	60	95	120	170	220	265	300	340	370	400	430	460		
	56-70-80-100	80	100	130	190	240	290	330	370	400	440	470	500		
<b>110</b>	7-10-15-28	140	260	340	490	630	750	860	960	1060	1150	1230	1310	1390	
	20-40-49	150	285	370	530	670	800	930	1040	1140	1230	1330	1410	1500	
	56-70-80-100	170	330	430	600	770	930	1060	1190	1300	1415	1520	1620	1720	
<b>130</b>	tutti / all / alle	244	476	625	910	1180	1438	1686	1920	2160	2390				
<b>150</b>	tutti / all / alle	550	860	1130	1660	2170	2660	3140	3600	4050	4500	4930	5370		

		<b>M<sub>2S</sub> (Nm)</b>														<b>CR CB</b>		
<b>RI RMI</b>	<b>CRI CRMI</b>	<b>ir</b>	<b>N. GIRI DELLA GHIERA DI REGOLAZIONE N. OF TURNS OF ADJUSTMENT RING NUT DREHUNGEN DER EINSTELLMUTTER</b>														<b>ir</b>	
			<b>1/4</b>	<b>1/2</b>	<b>2/3</b>	<b>1</b>	<b>1 1/3</b>	<b>1 2/3</b>	<b>2</b>	<b>2 1/3</b>	<b>2 2/3</b>	<b>3</b>	<b>3 1/3</b>	<b>3 2/3</b>	<b>4</b>			
<b>40</b>	<b>40</b>	tutti i rapporti all ratios alle Untersetzungen	15	28	36	51	64	75	86	97							tutti / all / alle	<b>40</b>
<b>50</b>	<b>50</b>		21	40	52	74	93	110	126	141	154	167						<b>50</b>
<b>63</b>	<b>63</b>		51	100	130	190	245	295	345	385	440	480						
<b>70</b>	<b>70</b>		38	74	96	135	175	210	240	270	300	320	350				tutti / all / alle	<b>70</b>
<b>85</b>	<b>85</b>	7-10-15-28	100	125	160	230	300	360	410	460	510	560	600	640	680	43.0 - 128.8	<b>85</b>	
		20-40-49	110	135	180	255	330	390	450	510	560	610	650	700	750	167.6 - 225.4		
		56-70-80-100	120	150	195	280	350	425	490	550	610	665	715	765	815	286.4 - 460.0		
<b>110</b>	<b>110</b>	7-10-15-28	190	380	500	740	930	1150	1350	1500	1700	1850	2020	2180	—	43.0 - 128.8	<b>110</b>	
		20-40-49	200	400	540	780	1000	1230	1430	1620	1800	2000	2170	2360	—	167.6 - 225.4		
		56-70-80-100	220	450	600	900	1150	1380	1620	1840	2070	2300	2500	2700	—	286.4 - 460.0		
<b>130</b>	<b>130</b>	tutti / all / alle	244	476	625	910	1180	1438	1686	1920	2160	2390						
<b>150</b>	<b>150</b>	tutti / all / alle	550	860	1130	1660	2170	2660	3140	3600	4050	4500	4930	5370				



## 7. MESSA IN SERVIZIO

La disposizione standard delle molle garantisce una buona sensibilità di regolazione e consente di trasmettere la massima coppia nominale del riduttore.

## 7. COMMISSIONING

Standard arrangement of springs guarantees an acceptable setting and enables the gearbox to transmit the maximum nominal torque

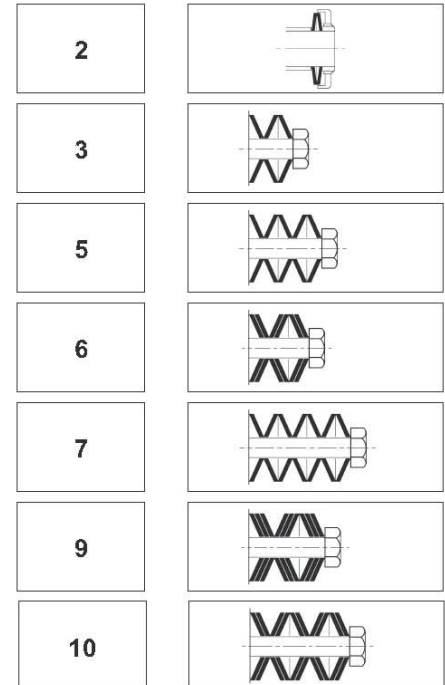
## 7. INBETRIEBSETZUNG

Die Standardanordnung der Tellerfedern erlaubt eine feinfühligere Einstellung des Rutschmomentes bis zum maximalen Nennmoment des Getriebes.

**LP**

**LC**

	RI- RMI	RI - RMI <small>Taratura maggiorata Heavy calibration Erhoete eichung</small>	CRI - CRMI	CR - CB
28	5 molle/springs 20/10.2/1.1		6 molle/springs 20/10.2/1.1	
40	5 molle/springs 23/12.2/1.5		6 molle/springs 23/12.2/1.5	
50	5 molle/springs 31.5/16.3/1.75		6 molle/springs 31.5/16.3/1.75	
63	7 molle/springs 31.5/16.3/2		6 molle/springs 31.5/16.3/2	—
70	7 molle/springs 34/16.3/2		6 molle/springs 34/16.3/2	
85	10 molle/springs 40/18.3/2		9 molle/springs 40/18.3/2	
110	10 molle/springs 45/22.4/2.5		9 molle/springs 45/22.4/2.5	
130	3 molle/springs 60/30.5/3.5		6 molle/springs 60/30.5/3.5	—
150	6 molle/springs 60/30.5/3.5		9 molle/springs 60/30.5/3.5	—



**LF**

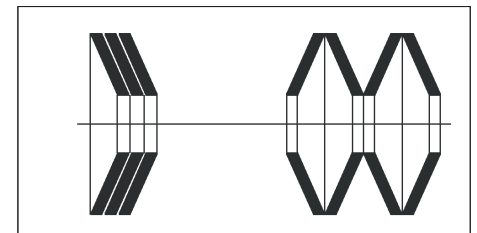
	RI- RMI	RI - RMI <small>Taratura maggiorata Heavy calibration Erhoete eichung</small>	CRI - CRMI	CR - CB
40		2 molle/springs 63/31/2.5		
50		2 molle/springs 80/41/3		
63	2 molle/springs 80/41/3		2 molle/springs 80/41/4	—
70	2 molle/springs 90/46/2.5		2 molle/springs 90/46/3.5	
85	2 molle/springs 100/51/3.5		2 molle/springs 100/51/4	
110	2 molle/springs 125/61/5		2 molle/springs 125/61/6	
130		2 molle/springs 125/75.5/6		—
150		2 molle/springs 150/81/8		—

### IN PARALLELO

max. coppia  
min. sensibilità'  
**PARALLEL**  
max. torque  
min. sensitivity  
**PARALLEL**  
max. Moment  
min. Empfindlichkeit

### IN SERIE

min. coppia  
max. sensibilità'  
**SERIES**  
min. torque  
max. sensitivity  
**SERIE**  
min. Moment  
max. Empfindlichkeit



Per problemi specifici è opportuno consultarci, ma a livello indicativo si può affermare che accoppiando più molle con lo stesso verso (in parallelo) si incrementa la coppia massima di slittamento raggiungibile; viceversa alternandone il posizionamento in serie si aumenta la sensibilità di taratura.

Should the user require any specific information, we suggest to contact our technical department. On a general basis, however, if the springs are arranged in the same direction, a higher maximum torque of slippage can be reached; on the contrary by alternating their arrangement the calibration sensitivity is increased.

Das Rutschmoment ist umso größer, je mehr Tellerfedern parallel angeordnet sind (progressive Federkennlinie). Wird ein niedrigeres Moment oder eine erhöhte Justiergenauigkeit gewünscht, so können die Federn auch gegensinnig angeordnet werden (degressive Federkennlinie). Sollten spezifische Fragen bestehen, so empfehlen wir, unser technisches Büro zu Rate zu ziehen.



## 8. LUBRIFICAZIONE

La lubrificazione dei riduttori, variatori e rinvii angolari è consentita mediante un sistema misto bagno olio e sbattimento, che garantisce normalmente la lubrificazione di tutti i componenti interni al riduttore, rinvio angolare e/o variatore.

Per quelle posizioni di montaggio caratterizzate da assi di rotazione verticali, vengono adottate particolari soluzioni al fine di garantire una buona lubrificazione anche degli organi presenti nelle posizioni più sfavorevoli.

I riduttori a vite senza fine sono caratterizzati da una elevata componente di strisciamento, variabile a seconda delle caratteristiche di dentatura dell'ingranaggio e delle velocità di rotazione del cinematismo, e per questo motivo necessitano di una accurata lubrificazione. Per questo tipo di riduttori usiamo e consigliamo oli a base sintetica, che migliorano il rendimento e possiedono una maggiore stabilità di viscosità.

E' importante che gli additivi E.P. presenti negli oli siano blandi e non aggressivi nei confronti del bronzo e delle guarnizioni.

La lubrificazione a grasso è consigliata solo con grassi a base sintetica e molto fluidi (NLGI 00); vengono preferiti per esercizi con elevati urti e per funzionamenti intermittenti.

Usando il grasso anziché l'olio, si ha un minor smaltimento del calore, una riduzione del rendimento, un incremento dell'usura e una minore lubrificazione di tutti i componenti.

Tutti i riduttori con limitatore di coppia devono essere lubrificati ad olio: **la lubrificazione a grasso non è ammessa.**

I riduttori delle taglie di bassa potenza e i rinvii angolari (ad eccezione del rinvio angolare grandezza 331 che viene fornito con grasso) vengono forniti completi d'olio SHELL a base sintetica tipo **OMALA S4 WE 320**: tali riduttori sono a lubrificazione cosiddetta "long life" ossia non richiedono alcuna sostituzione dell'olio per tutto il loro arco di vita.

I riduttori delle taglie superiori vengono invece forniti a secco ed è quindi compito dell'utilizzatore riempirli con olio adeguato (vedere tab. 8.1), prima della messa in opera, servendosi dei tappi di carico, scarico, livello e sfiato, della quantità corrispondente alla specifica posizione di montaggio.

Se richiedi completi di lubrificante, verranno forniti con olio sintetico SHELL **OMALA S4 WE 320**.

## 8. LUBRICATION

*Gearboxes, variators and right angle drives lubrication is provided through a combination of oil bath and oil-splash patterns, which normally guarantees the lubrication of all internal components.*

*For some mounting positions, typically those featuring a vertical shaft, provisions are made to guarantee lubrication of even the least favourably located drive components.*

*Worm gearboxes are characterized by a high sliding velocity, which depends on teeth characteristics and input speed, and this is why they need proper lubrication.*

*For this kind of gearboxes STM use and suggest synthetic based oils, which increase the dynamic efficiency and guarantee longer duration and higher viscosity stability.*

*It is very important that E.P. additives present in lubricants are not aggressive on bronze and oil seals.*

*Grease lubrication is advisable only if synthetic based and fluid grease is used (NLGI 00). It is preferable to use such a lubrication when having heavy shocks and intermittent duties.*

*Grease used in place of oil contributes to a more difficult elimination of heat, a lower efficiency and an increase in wear and tear as well as a lower lubrication of all components.*

*All gearboxes incorporating torque limiters will have to be lubricated with oil: **grease lubrication is not admitted.***

*The gearboxes of smaller sizes and right angle drives (only right angle drive size 331 is supplied with long-life grease) are supplied filled with SHELL synthetic based oil, type **OMALA S4 WE S 320**. These gearboxes are filled with a "long life" lubricant: this means they are maintenance-free and do not require oil changes during the operating life.*

*Larger size units are instead supplied dry and it will be the customer care to fill them with appropriate lubricant (tab. 8.1) prior to putting them into operation, using filler, drain, level and breather plugs and with quantity according to the particular mounting position.*

*If customer requests supply of gearbox with lubricant, we shall supply them with synthetic oil SHELL **OMALA S4 WE 320**.*

## 8. SCHMIERUNG

Die Schmierung der Getriebe, Verstell- und Winkelgetriebe kann über ein kombiniertes Verfahren aus Ölbad- und -spritzschmierung erfolgen, das normalerweise die Schmierung aller Innenkomponenten der Getriebe sowie der Verstell- und Winkelgetriebe gewährleistet.

Bei Einbautagen mit vertikal ausgerichteten Drehachsen kommen besondere Lösungen zum Einsatz, anhand derer auch an den sich in ungünstigen Lagen befindlichen Teilen eine gute Schmierung garantiert werden kann.

Die Schneckengetriebe weisen eine hohe Reibungskomponente auf, die in Abhängigkeit der Untersetzung und der Drehzahl der Getriebeeinheit variiert und deshalb einer sorgfältigen Schmierung erfordern. Bei diesem Getriebetyp verwenden und empfehlen wir Öle auf synthetischer Basis, die den Wirkungsgrad steigern und im Hinblick auf die Viskosität eine höhere Stabilität aufweisen.

Wichtig ist, dass die E.P.-Additive in den Ölen mild sind und sich nicht aggressiv auf Bronze und Dichtungen auswirken.

Für die Fettschmierung ist der Einsatz von Fetten empfehlenswert, die ausschließlich auf synthetischer Basis und besonders flüssig resultieren (NLGI 00). Diese werden bei Einsätzen mit starken Schlägen und für den Aussetzbetrieb bevorzugt.

Wird Fett anstelle von Öl verwendet, wird weniger Wärme abgeleitet, der Wirkungsgrad wird reduziert, der Verschleiß erhöht und die Komponenten werden weniger stark geschmiert.

Alle Getriebe mit Rutschkupplung müssen mit Öl geschmiert werden: **Eine Fettschmierung ist hier nicht zulässig.**

Die Getriebe aus dem niedrigen Leistungsbereich und die Winkelgetriebe (mit Ausnahme des Winkelgetriebes 331, dass mit Fett geliefert wird) werden bereits mit dem Öl SHELL auf synthetischer Basis vom Typ **OMALA S4 WE 320** gefüllt geliefert: Diese Getriebe verfügen über eine so genannte "long life"-Schmierung bzw. erfordern über ihre gesamte Standzeit hinweg keinerlei Ölwechsel.

Die Getriebe aus dem höheren Leistungsbereich werden dagegen "trocken" geliefert. Der Benutzer muss sie daher vor der Inbetriebsetzung mit dem angemessenen Öl füllen (siehe Tab. 8.1). Das Befüllen kann über die Füll-, Ablass-, Entlüftungs- und Füllstandsschrauben in den der Einbaulage entsprechenden Einbautagen erfolgen.

Falls diese Getriebe mit Schmiermittelfüllung angefordert werden, werden sie mit dem Synthetiköl SHELL **OMALA S4 WE 320** geliefert.





## 8. LUBRIFICAZIONE

### 8.0 SCELTA TIPOLOGIA OLIO

Gli oli disponibili appartengono generalmente a tre grandi famiglie:

- 1) Oli minerali
- 2) Oli sintetici Poli-Alfa-Olefine
- 3) Oli sintetici Poli-Glicole

La scelta più appropriata è generalmente legata alle condizioni di impiego. riduttori non particolarmente caricati e con un ciclo di impiego discontinuo. senza escursioni termiche importanti, possono certamente essere lubrificati con olio minerale.

Nei casi di impiego gravoso, quando i riduttori saranno prevedibilmente caricati molto ed in modo continuativo, con conseguente prevedibile innalzamento della temperatura, è bene utilizzare lubrificanti sintetici tipo polialfaolefine (PAO).

Gli oli di tipo poliglicole (PG) sono da utilizzare strettamente nel caso di applicazioni con forti strisciamenti fra i contatti, ad esempio nelle viti senza fine. Debbono essere impiegati con grande attenzione poiché non sono compatibili con gli altri oli e sono invece completamente miscibili con l'acqua. Questo fenomeno è particolarmente pericoloso poiché non si nota, ma deprime velocemente le caratteristiche lubrificanti dell'olio.

Oltre a questi già menzionati, ricordiamo che esistono gli oli per l'industria alimentare. Questi trovano specifico impiego nell'industria alimentare in quanto sono prodotti speciali non nocivi alla salute. Vari produttori forniscono oli appartenenti a tutte le famiglie con caratteristiche molto simili.

Più avanti proponiamo una tabella comparativa. TABELL 8.1

## 8. LUBRICATION

### 8.0 CORRECT OIL TYPES

Available oils are typically grouped into three major classes:

- 1) Mineral oils
- 2) Poly-Alpha-Olefin synthetic oils
- 3) Polyglycol synthetic oils

*Oil is normally selected in accordance with environmental and operating conditions. Mineral oil is the appropriate choice for moderate load, non-continuous duty applications free from temperature extremes.*

*In severe applications, where gear units are to operate under heavy loads in continuous duty and high temperatures are expected, synthetic Poly-Alpha-Olefin oils (PAO) are the preferred choice.*

*Polyglycol oils (PG) should only be used in applications involving high sliding friction, as is the case with worm shafts. These particular oils should be used with great care, as they are not compatible with other oils, but are totally mixable with water. The oil mixed with water cannot be told from uncontaminated oil, but will degrade very rapidly.*

*In addition to the oils mentioned above, there are food-grade oils. These are special oils harmless to human health for use in the food industry. Oils with similar characteristics are available from a number of manufacturers.*

*A comparative overview table is provided in the next pages. TABLE 8.1.*

## 8. SCHMIERUNG

### 8.0 WAHL DER ÖLSORTE

Die verfügbaren Öle gehören im Allgemeinen drei großen Familien an:

- 1) Mineralöle
- 2) Polyalphaolefine-Synthetiköle
- 3) Polyglykol-Synthetiköle

Die angemessene Wahl ist im Allgemeinen an die Einsatzbedingungen gebunden. Getriebe, die keinen besonders schweren Belastungen ausgesetzt werden und einem unregelmäßigen Einsatzzyklus unterliegen, ohne starke thermische Schwankungen, können problemlos mit Mineralöl geschmiert werden.

Bei einem Einsatz unter harten Bedingungen, d.h. wenn die Getriebe stark und andauernd belastet werden, was einen sicheren Temperaturanstieg zur Folge hat, sollten Synthetiköle vom Typ Polyalphaolefine (PAO), verwendet werden.

Die Öle, Typ Polyglykole (PG), sind unbedingt dann einzusetzen, wenn es sich um Applikationen handelt, bei denen es zu starken Reibungen zwischen den in Kontakt stehenden Elementen kommt, z.B. bei Schnecken. Bei ihrem Einsatz ist besondere Aufmerksamkeit erforderlich, da sie nicht mit anderen Ölen kompatibel sind, sich jedoch vollständig mit Wasser vermischen lassen. Diese Tatsache erweist sich daher als besonders gefährlich, da sie sich nicht feststellen lässt, jedoch die Schmiereigenschaften des Öls bereits nach kurzer Zeit unterdrückt.

Über die bereits genannten Öle hinaus, gibt es auch Öle, die speziell für die Lebensmittelindustrie ausgelegt sind. Diese finden demzufolge in diesem Bereich ihren Einsatz, da es sich dabei um spezielle Produkte handelt, die für die Gesundheit unschädlich sind. Die den jeweiligen Familien angehörigen Ölarten werden von verschiedenen Herstellern angeboten; sie weisen jeweils sehr ähnliche Eigenschaften auf.

Auf der folgenden Seite finden Sie eine entsprechende Vergleichstabelle. TABELLE 8.1



## 8. LUBRIFICAZIONE

Tabella 8.1/

## 8. LUBRICATION

Table 8.1

## 8. SCHMIERUNG

Tabelle 8.1

Produttore Manufacturer Hersteller	Oli Minerali Mineral oils Mineralöle			Oli Sintetici Polialfaolefine (PAO) Poly-Alpha-Olefin synthetic oils (PAO) Polyalphaolefine- Synthetiköle (PAO)			Oli Sintetici Poliglicoli (PG) Polyglycol synthetic oils (PG) Polyglykol-Synthetiköle (PG)		
	ISO VG	ISO VG	ISO VG	ISO VG	ISO VG	ISO VG	ISO VG	ISO VG	ISO VG
	150	220	320	150	220	320	150	220	320
AGIP	Blasia 150	Blasia 220	Blasia 320	-	Blasia SX 220	Blasia SX 320	Blasia S 150	Blasia S 220	Blasia S 320
ARAL	Degol BG 150 Plus	Degol BG 220 Plus	Degol BG 320 Plus	Degol PAS 150	Degol PAS 220	Degol PAS 320	Degol GS 150	Degol GS 220	Degol GS 320
BP	Energol GR-XP 150	Energol GR-XP 220	Energol GR-XP 320	Energol EPX 150	Energol EPX 220	Energol EPX 320	Energol SG 150	Energol SG-XP 220	Energol SG-XP 320
CASTROL	Alpha SP 150	Alpha SP 220	Alpha SP 320	Alphasyn EP 150	Alphasyn EP 220	Alphasyn EP 320	Alphasyn PG 150	Alphasyn PG 220	Alphasyn PG 320
CHEVRON	Ultra Gear 150	Ultra Gear 220	Ultra Gear 320	Tegra Synthetic Gear 150	Tegra Synthetic Gear 220	Tegra Synthetic Gear 320	HiPerSYN 150	HiPerSYN 220	HiPerSYN 320
ESSO	Spartan EP 150	Spartan EP 220	Spartan EP 320	Spartan S EP 150	Spartan S EP 220	Spartan S EP 320	Glycolube 150	Glycolube 220	Glycolube 320
KLÜBER	Klüberoil GEM 1-150	Klüberoil GEM 1-220	Klüberoil GEM 1-320	Klüberoil EG 4-150	Klüberoil EG 4-220	Klüberoil EG 4-320	Klüberoil GH 6-150	Klüberoil GH 6-220	Klüberoil GH 6-320
MOBIL	Mobilgear XMP 150	Mobilgear XMP 220	Mobilgear XMP 320	Mobilgear SHC XMP 150	Mobilgear SHC XMP 220	Mobilgear SHC XMP 320	Glygoyle 22	Glygoyle 30	Glygoyle HE320
MOLIKOTE	L-0115	L-0122	L-0132	L-1115	L-1122	L-1132	-	-	-
OPTIMOL	Optigear BM 150	Optigear BM 220	Optigear BM 320	Optigear Synthetic A 150	Optigear Synthetic A 220	Optigear Synthetic A 320	Optiflex A 150	Optiflex A 220	Optiflex A 320
Q8	Goya 150	Goya 220	Goya 320	El Greco 150	El Greco 220	El Greco 320	Gade 150	Gade 220	Gade 320
SHELL	OMALA S2 G 150	OMALA S2 G 220	OMALA S2 G 320	Omala S4 GX 150	Omala S4 GX 220	Omala S4GX 320	OMALA S4 WE 150	OMALA S4 WE 220	OMALA S4 WE 320
TEXACO	Meropa 150	Meropa 220	Meropa 320	Pinnacle EP 150	Pinnacle EP 220	Pinnacle EP 320	-	Synlube CLP 220	Synlube CLP 320
TOTAL	Carter EP 150	Carter EP 220	Carter EP 320	Carter SH 150	Carter SH 220	Carter SH 320	Carter SY 150	Carter SY 220	Carter SY 320
TRIBOL	1100/150	1100/220	1100/320	1510/150	1510/220	1510/320	800/150	800/220	800/320

Lubrificanti sintetici per uso alimentare / Food-grade synthetic lubricants / Synthetische Schmiermittel für den Lebensmittelbereich

AGIP				Rocol Foodlube Hi-Torque 150	—	Rocol Foodlube Hi-Torque 320			
ESSO				—	Gear Oil FM 220	—			
KLÜBER				Klüberoil 4 UH1 N 150	Klüberoil 4 UH1 N 220	Klüberoil 4 UH1 N 320			

I riduttori, variatori e rinvii angolari STM forniti completi di lubrificante e non, possono essere utilizzati, salvo diverse indicazioni, in ambienti con temperature comprese fra 0 C° e + 50 C°. Per condizioni ambientali diverse consultare il ns. servizio tecnico.

STM gearboxes, variators and right angle drives, supplied with oil or empty, can be used in rooms with a temperature from 0 C° and + 50 C°, unless otherwise indicated. In case of different ambient conditions, please contact our technical department.

Die mit oder ohne Schmiermittelfüllung gelieferten Getriebe, Verstell- und Winkelgetriebe der STM können, anderweitig lautende Angaben ausgenommen, in Umgebungen mit Temperaturen zwischen 0 C° und + 50 C° verwendet werden. Bei Vorliegen abweichender Umgebungstemperaturen wenden Sie sich bitte an unseren technischen Kundendienst.



## 8. LUBRIFICAZIONE

## 8. LUBRICATION

## 8. SCHMIERUNG

Tipi di olio raccomandati / Recommended oils / Empfohlene Ölsorten	
AGIP	TRANSMISSION V.E.
AGIP	A.T.F. DEXRON FLUID
BP	AUTRAN DX
CHEVRON	A.T.F. DEXRON
ESSO	A.T.F. DEXRON
FINA	A.T.F. DEXRON
MOBIL	A.T.F. 220
SHELL	A.T.F. DEXRON
SHELL	SPIRAX S1 ATF TASA
SHELL	SPIRAX S2 ATF D2
SHELL	CASSIDA FLUIDS HF32*
CASTROL	TQ DEXRON II

\* Lubrificante sintetico per uso alimentare / Food-grade synthetic lubricant / Synthetische Schmiermittel für den Lebensmittelbereich

I variatori meccanici vengono forniti pieni di lubrificante SHELL **SPIRAX S2 ATF D2** a base minerale. Il principio di funzionamento di questi variatori è quello di trasmettere la coppia attraverso ruote di frizione: ciò comporta la scelta di un particolare tipo di lubrificante, capace di migliorare il rendimento e la durata dei componenti.

La tabella è utile per la scelta dei lubrificanti da adottare nei variatori.

*Mechanical variators are supplied with SHELL mineral based oil, type DONAX **SPIRAX S2 ATF D2**. The operation principle of this variators consists of torque transmission by friction wheels: this means to choose a particular kind of oil, able to increase dynamic efficiency and guarantee longer components duration.*

*The table is useful for variator lubricant selection.*

Die mechanischen Verstellgetriebe werden mit dem Schmiermittel SHELL **SPIRAX S2 ATF D2** auf Mineralbasis geliefert. Das Betriebsprinzip dieser Verstellgetriebe liegt darin den Drehmoment über Kupplungsräder zu übertragen: Diese erfordert den Einsatz eines besonderen Schmiermitteltyps, der in der Lage ist, den Wirkungsgrad und die Standzeit der Komponenten zu verbessern.

Die Tabelle dient der Wahl der bei den Verstellgetrieben erforderlichen Schmiermittel.



### 8.2 Specifiche di sicurezza adottate per prodotti "ATEX"

- 1-Utilizzo di soli lubrificanti a base sintetica
- 2-Tappi sfiato (ove previsti) con valvola anti-intrusione

I riduttori forniti sempre già completi di lubrificante e sono privi di tappi di servizio per il controllo della quantità di olio; verificare periodicamente che non siano visibili perdite dalle tenute striscianti e statiche del riduttore; nel caso si verificassero, fermare immediatamente l'applicazione e contattare STM SpA .

Per tutti gli altri riduttori il controllo del livello deve essere effettuato attraverso lo specifico tappo di servizio trasparente. È fatto divieto di svitare il tappo olio nei modelli lubrificati a vita

### 8.2 Safety features applied to "ATEX" products

- 1- Use only synthetic lubricants
- 2- Breather caps (if any) fitted with safety valve

*Gearboxes that are regularly supplied full of lubricant are delivered without service plugs to check oil quantity; it is necessary to periodically verify presence of oil leakages through oil seals or gaskets. In case of leakage, stop the gearbox immediately and contact STM SpA.*

*On all other gearbox types, the oil quantity check must be done through the appropriate clear oil level service plug. It is forbidden to unscrew the oil plug in the models with life lubrication.*

### 8.2 Sicherheitsmaßnahmen für "ATEX"-Produkte

- 1- Ausschließlicher Einsatz von Schmiermitteln auf synthetischer Basis.
- 2- Entlüftungsstopfen (wo vorhanden) mit Schutzventil gegen Eindringen von Fremdkörpern.

Die bereits mit Schmiermittel gefüllt gelieferten Getriebe verfügen über keine Serviceschrauben für die Kontrolle der Ölmenge. Hier muss regelmäßig geprüft werden, dass an den Schleifdichtungen und den Ölabdichtungen keine Leckagen vorliegen. Sollten solche Leckagen festgestellt werden, muss die Einheit sofort gestoppt und Kontakt mit der STM SpA aufgenommen werden.

Bei allen anderen Getrieben muss die Ölstandkontrolle über den spezifischen durchsichtigen Serviceverschluss erfolgen. Das Ausschrauben der Ölschraube an den auf Lebensdauer geschmierten Getrieben ist verboten.



### 8. LUBRIFICAZIONE

### 8. LUBRICATION

### 8. SCHMIERUNG

#### Posizioni di montaggio RI-RMI

#### Mounting positions RI-RMI

#### Einbaulagen RI-RMI

	<b>M1</b>	<b>M2</b>	<b>M3</b>	<b>M4</b>	<b>M5</b>	<b>M6</b>

- ▽ Carico / Filler plug / Einfüllschraube
- Livello / Level plug / Füllstandschrabe
- ▼ Scarico / Drain plug / Ablassschraube

\* Disponibile su richiesta / \* Available on request / \* Auf Anfrage erhältlich

Quantità di lubrificante / Lubricant Quantity / Schmiermittelmenge (kg)									
RI - RMI	Posizioni di montaggio / Mounting Positions / Einbaulagen (S,I,D,F)						Stato di fornitura / State of supply / Lieferzustand	n°. tappi olio / No. of plugs / Anz. Ölschrauben	Posizione di montaggio / Mounting position / Einbaulage
	M1	M2	M3	M4	M5	M6			
28	0.045						Riduttori forniti completi di lubrificante sintetico / Gearboxes supplied with synthetic lubricant / Mit Synthetiköl gefüllt gelieferte Getriebe	1	<b>Non necessaria / Not necessary / Nicht erforderlich</b>
40	0.100							1	
50	0.190							1	
63	0.450							1	
70	0.600							1	
85	1.100							1	
110	2.6	2.1 <sup>(1)</sup>					3 (S,I,D) 4 (FL,F1,F2,F3)	<b>Necessaria / Necessary / Erforderlich</b>	
130	4.1	2.9 <sup>(1)</sup>					3 (S,I,D) 4 (FL)		
150	6.0	5.0 <sup>(1)</sup>					3 (S,I,D) 4 (FL)		
180	11.0	9.0 <sup>(1)</sup>					3 (S,I,D) 4 (FL,F1)		
RMI...G	Posizioni di montaggio / Mounting Positions / Einbaulagen (S,I,D,F)						Stato di fornitura / State of supply / Lieferzustand	n°. tappi olio / No. of plugs / Anz. Ölschrauben	Posizione di montaggio / Mounting position / Einbaulage
	M1	M2	M3	M4	M5	M6			
40	0.100						Riduttori forniti completi di lubrificante sintetico / Gearboxes supplied with synthetic lubricant / Mit Synthetiköl gefüllt gelieferte Getriebe	1	<b>Non necessaria / Not necessary / Nicht erforderlich</b>
50	0.150							1	
63	0.300							1	

(1) Quantità indicative; durante il riempimento attenersi alla spia di livello.

(1) Indicative quantities, check the oil sight glass during filling.

(1) Richtmengen. Beim Einfüllen dem Füllstand über das Schauglas kontrollieren.



## 8. LUBRIFICAZIONE

## 8. LUBRICATION

## 8. SCHMIERUNG

### Posizioni di montaggio CRI

### Mounting positions CRI

### Einbaulagen CRI

CRI - CRMI	Stato di fornitura State Of Supply Lieferzustand	Posizione di montaggio Mounting position Einbaulagen	Quantità di lubrificante Lubricant Quantity Schmiermittelmengen (kg)
28/28, 28/40, 40/40, 28/50, 40/50, 28/63, 40/63, 28/70, 40/70, 50/70, 63/70, 40/85, 50/85, 63/85, 70/85	Riduttori forniti completi di lubrificante sintetico Gearboxes supplied with synthetic lubricant Mit Synthetiköl gefüllt gelieferte Getriebe	Non necessaria Not necessary Nicht erforderlich	1° Riduttore e 2° Riduttore Tabella Tab. 2.2 a pag. B12. 1° Gearbox and 2° Gearbox Tab 2.2 on page B12 1. Getriebe und 2. Getriebe Tab. 2.2 auf Seite B12.
50/110, 63/110, 70/110, 63/130, 70/130		Non necessaria Not necessary Nicht erforderlich	1° Riduttore: Tabella Tab. 2.2 a pag. B12 2° Riduttore: quantitativo M1 Tabella Tab. 2.2 a pag. B12
85/110, 85/130, 85/150, 85/180	Riduttori predisposti per lubrificazione ad olio Gearboxes supplied ready for oil lubrication Für die Ölschmierung ausgelegte Getriebe	Non necessaria Not necessary Nicht erforderlich	1° Gearbox: Tab. 2.2 to page B12 2° Gearbox: Lubrifant quantity M1 Tab. 2.2 . on page B12 1. Getriebe: Tabelle Tab. 2.2 auf Seite B12 2. Getriebe: Menge M1 Tabelle Tab. 2.2 auf Seite B12
110/150, 110/180, 130/180		Necessaria Necessary Erforderlich	1° Riduttore: vedere posizione di montaggio indicata in targhetta e riempire con quantitativo secondo Tab.2.2 a pag. B12 2° Riduttore: quantitativo M1 tabella Tab. 2.2 a pag. B12 1° Gearbox: Look at Mounting Position on the plate of the gearbox and stick to lubricant quantity Tab. 2.2 on page B12 when filling 2° Gearbox: Look at lubricant quantity M1 Tab. 2.2 on page B12 1. Getriebe: Sie auf Typenschild angegebene Einbaulage, mit Ölmenge gemäß Tab.2.2 auf Seite B12 füllen 2. Getriebe: Menge M1 Tabelle Tab. 2.2 auf Seite B12

### Posizioni di montaggio CR-CB

### Mounting positions CR-CB

### Einbaulagen CR-CB

<b>M1</b>	<b>M2</b>	<b>M3</b>	<b>M4</b>	<b>M5</b>	<b>M6</b>

- ∇ Carico / Filler plug / Einfüllschraube
- Livello / Level plug / Füllstandschrabe
- ▼ Scarico / Drain plug / Ablassschraube



Quantità di lubrificante / Lubricant Quantity / Schmiermittelmengen (Kg)					
CR - CB	Posizioni di montaggio / Mounting Positions / Einbaulagen		Stato di fornitura State Of Supply Lieferzustand	n°. tappi olio No. of plugs Anz. Ölschrauben	Posizione di montaggio Mounting position Einbaulagen
	M1 - M5 - M6	M2 - M3 - M4			
40	0.260		Riduttori forniti completi di lubrificante sintetico Gearboxes supplied with synthetic lubricant Mit Synthetiköl gefüllt gelieferte Getriebe	1	<b>Non necessaria</b> <b>Not necessary</b> <b>Nicht erforderlich</b>
50	0.440	0.600		1	<b>Necessaria</b> <b>Necessary</b> <b>Erforderlich</b>
70	0.950	1.3		1	
85	1.55	2.8	Riduttori predisposti per lubrificazione ad olio Gearboxes supplied ready for oil lubrication Für die Ölschmierung ausgelegte Getriebe	4	<b>Necessaria</b> <b>Necessary</b> <b>Erforderlich</b>
110	3.6	6.0		4	



## 8. LUBRIFICAZIONE

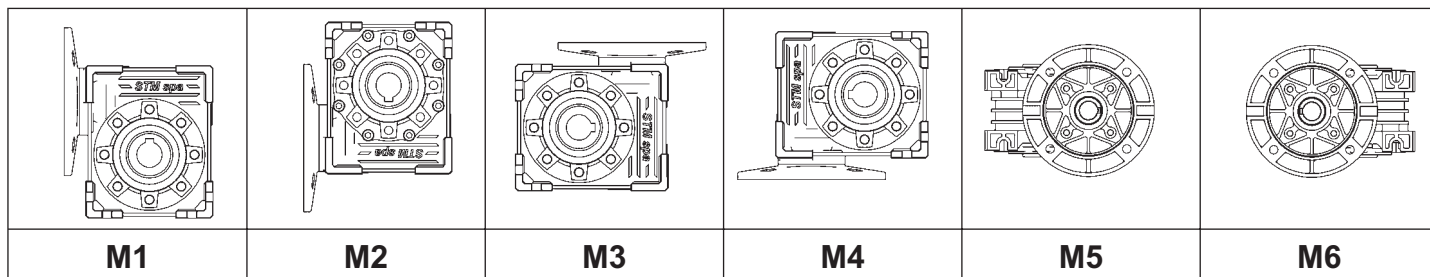
## 8. LUBRICATION

## 8. SCHMIERUNG

### Posizioni di montaggio UI-UMI

### Mounting positions UI-UMI

### Montagepositionen UI-UMI



U - UMI	Quantità di lubrificante / Lubricant Quantity / Schmiermittelmenge (kg)						Stato di fornitura State of supply Lieferzustand	n°. tappi olio No. of plugs Anzahl Schrauben	Posizione di montaggio Mounting position Montageposition
	Posizioni di montaggio Mounting Positions Montagepositionen								
	M1	M2	M3	M4	M5	M6			
40	0.100						Riduttori forniti completi di lubrificante sintetico Gearboxes supplied with synthetic oil Getriebe werden mit synthetischem Öl geliefert	1	Non necessaria Not necessary Nicht erforderlich
50	0.150							1	
63	0.300							1	
75	0.600							1	
90	1.000							1	Necessaria Necessary Erforderlich
110	1.600	1.300						1	

UI	Quantità di lubrificante / Lubricant Quantity / Schmiermittelmenge (kg)						Stato di fornitura State of supply Lieferzustand	n°. tappi olio No. of plugs Anzahl Schrauben	Posizione di montaggio Mounting position Montageposition
	Posizioni di montaggio Mounting Positions Montagepositionen								
	M1	M2	M3	M4	M5	M6			
40	0.100						Riduttori forniti completi di lubrificante sintetico Gearboxes supplied with synthetic oil Getriebe werden mit synthetischem Öl geliefert	1	Non necessaria Not necessary Nicht erforderlich
50	0.190							1	
63	0.450							1	
75	0.600							1	
90	1.000							1	Necessaria Necessary Erforderlich
110	1.600	1.300						1	



## 8. LUBRIFICAZIONE

## 8. LUBRICATION

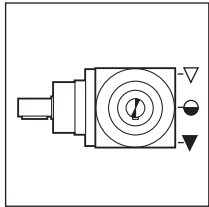
## 8. SCHMIERUNG



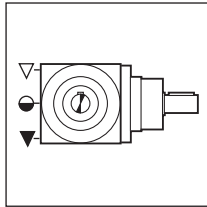
Posizione di montaggio e quantità di lubrificante (litri)

Mounting positions and lubricant quantity (litres)

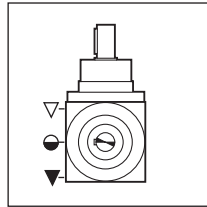
Einbaulagen und Schmiermittelmenge (Liter)



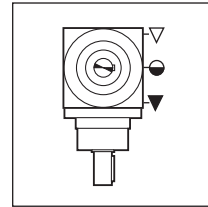
M1



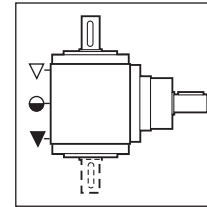
M2



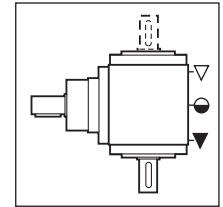
M3



M4



M6



M5



Tab. 4.1

! ZA							
12	19	24	32	38	42	55	75
0.1	0.15	0.22	0.60	1.1	2.2	3.6	9.0



Solo per ZA.  
Per Ulteriori informazioni Contattare il ns. servizio tecnico



Only ZA.  
Contact our technical dept



Nur für ZA.  
Weitere Informationen können Sie bei unserem Technischen Kundendienst anfordern.



I rinvii vengono forniti già equipaggiati di lubrificante; la grandezza 331 con grasso permanente, tutte le altre grandezze con olio.

Units are supplied already filled with lubricant. Size 331 units are filled with long-life grease; all other sizes are oil filled.

Die Winkelgetriebe werden bereits mit Schmiermittel gefüllt geliefert. Die Baugröße 331 mit Fettschmierung auf Lebensdauer, die anderen Größen mit Ölschmierung.



8. LUBRIFICAZIONE

8. LUBRICATION

8. SCHMIERUNG

VM	Quantità di olio / Oil Quantity / Ölmenge (kg)			Stato di fornitura State Of Supply Lieferzustand	Posizione di montaggio Mounting position Einbaulagen
	Posizioni di montaggio / Mounting Positions / Einbaulagen				
	M1	M3	M4	Variatori forniti completi di lubrificante Variators supplied with lubricant Verstellgetriebe mit Schmiermittel <b>SHELL DONAX TA</b>	<b>Necessaria Necessary Erforderlich</b>
63	0.110	0.200	0.200		
71	0.180	0.400	0.300		
80	0.300	0.800	0.600		
90	0.650	1.400	0.900		
100 112	1.2	2.2	2.2		

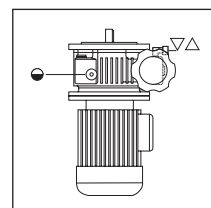
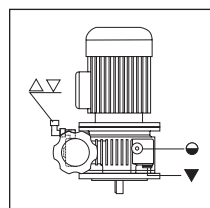
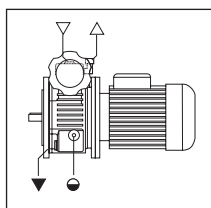
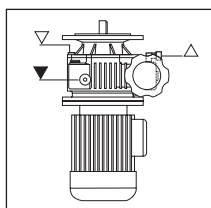
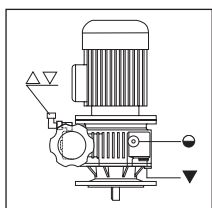
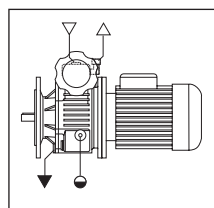
Posizioni di montaggio

Mounting positions

Einbaulagen

F, F1, F2, F3, F4

C



M1

M3

M4

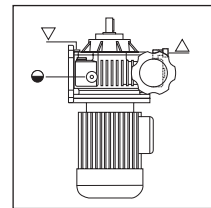
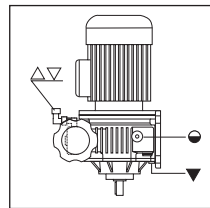
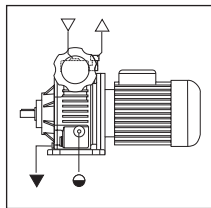
M1

M3

M4

- △ Sfiato / Breather plug / Entlüftung
- ▽ Carico / Filler plug / Einfüllschraube
- Livello / Level plug / Füllstandschrabe
- ▼ Scarico / Drain plug / Ablassschraube

P, P/F1, P/F2, P/F3, P/F4, P/C



M1

M3

M4



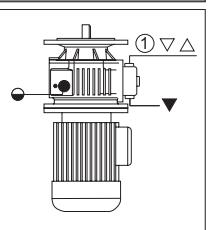
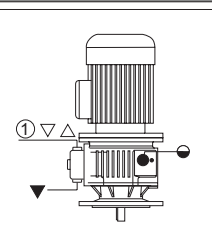
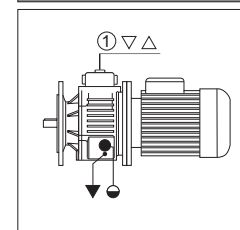
WM	Quantità di olio / Oil Quantity / Ölmenge (kg)			Stato di fornitura State Of Supply Lieferzustand	Posizione di montaggio Mounting position Einbaulagen
	Posizioni di montaggio / Mounting Positions / Einbaulagen				
	M1	M3	M4	Variatori forniti completi di lubrificante Variators supplied with lubricant Verstellgetriebe mit Schmiermittel <b>SHELL DONAX TA</b>	<b>Necessaria Necessary Erforderlich</b>
63	0.110	0.200	0.200		
71	0.180	0.400	0.300		
80	0.300	0.950	0.450		
90	0.650	1.200	0.900		
100 - 112	1.2	2.2	2.2		

Posizioni di montaggio

Mounting positions

Einbaulagen

F1



M1

M3

M4

- △ Sfiato / Breather plug / Entlüftung
- ▽ Carico / Filler plug / Einfüllschraube
- Livello / Level plug / Füllstandschrabe
- ▼ Scarico / Drain plug / Ablassschraube







## 8. LUBRIFICAZIONE

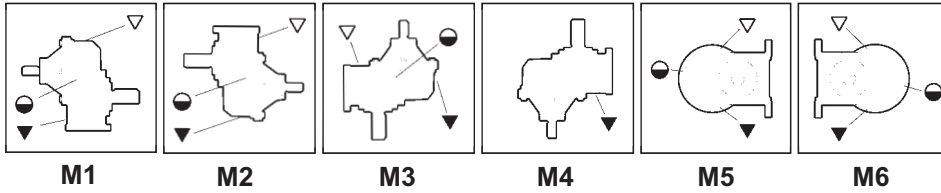
## 8. LUBRICATION

## 8. SCHMIERUNG

### Posizioni di montaggio

### Mounting positions

### Einbaulagen



Carico / Filler plug / Einfüllschraube  
 Livello / Level plug / Füllstandschrabe  
 Scarico / Drain plug / Ablassschraube



Tab. 2.1

AR AM - AC	Posizioni di montaggio / Mounting Positions / Einbaulagen						Stato di fornitura State of supply Lieferzustand	* n°. tappi olio * No. of plugs Anz. Ölschrauben	Pos. montaggio Mounting position Einbaulagen
	M1	M2	M3	M4	M5	M6			
32	0.100						Riduttori forniti completi di olio sintetico Gearboxes supplied with synthetic oil Mit Synthetiköl gefüllt gelieferte Getriebe	1	<b>Non Necessaria</b> <b>Not Necessary</b> <b>Nicht Erforderlich</b>
40	0.160	0.270	0.180	0.270	0.160	0.160		1	<b>Necessaria</b> <b>Necessary</b> <b>Erforderlich</b>
50	0.300	0.300	0.200	0.300	0.200	0.200		1	
60	0.470	0.640	0.570	0.750	0.570	0.570		1	
80	1.05	1.05	1.35	1.65	1.4	1.4	Riduttori predisposti per lubrificazione ad olio Gearboxes supplied ready for oil lubrication Für die Ölschmierung ausgelegte Getriebe	4	<b>Necessaria</b> <b>Necessary</b> <b>Erforderlich</b>
100	2.50	3.00	3.00	3.30	3.00	3.00		4	

Le quantità di olio sono approssimative; per una corretta lubrificazione occorre fare riferimento al livello segnato sul riduttore.

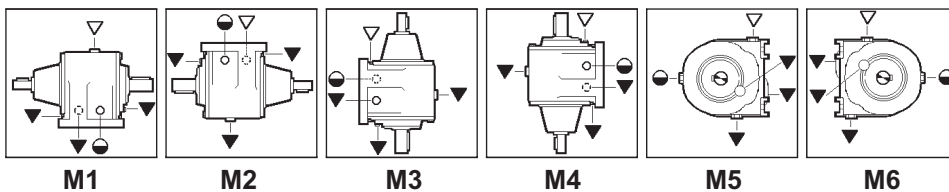
Oil quantities listed in the table are approximate; to ensure correct lubrication, please refer to the level mark on the gear unit.

Bei den Ölmenangaben handelt es sich um approximative Werte; für den Erhalt einer korrekten Schmierung muss Bezug auf den am Getriebe

### Posizioni di montaggio

### Mounting positions

### Einbaulagen



Carico / Filler plug / Einfüllschraube  
 Livello / Level plug / Füllstandschrabe  
 Scarico / Drain plug / Ablassschraube



Tab. 2.2

AR AM - AC	Posizioni di montaggio / Mounting Positions / Montagepositionen						Stato di fornitura State of supply Lieferzustand	* n°. tappi olio * No. of plugs Anzahl Betriebschraube	Posizione di montaggio Mounting position Montageposition
	M1	M2	M3	M4	M5	M6			
25	0.120						Riduttori forniti completi di olio sintetico Gearboxes supplied with synthetic oil Getriebe werden mit synthetischem Öl geliefert	1	<b>Non Necessaria</b> <b>Not Necessary</b> <b>Nicht Erforderlich</b>
35/2	0.150	0.200				0.150		1	<b>Necessaria</b> <b>Necessary</b> <b>Erforderlich</b>
35/3	0.250		0.325	0.250	0.200			1	
41/2	0.290		0.240	0.300	0.200			1	
41/3	0.300		0.350		0.260			1	
45/2	0.350		0.400		0.260			1	
45/3	0.400	0.630	0.600	0.400				1	
50	0.950		1.35	1.35	0.950			1	
55	1.600	2.000	2.700	2.700	1.600	1.600		1	
60	1.550		2.61	2.15	1.55			4 (AMF, ACF, ARF) 5 (AMP, ACP, ARP)	<b>Necessaria</b> <b>Necessary</b> <b>Erforderlich</b>
70	2.200	3.300	4.100	3.900	2.600	2.800	5		
80	2.600		4.85	4.44	2.60		4 (AMF, ACF, ARF) 5 (AMP, ACP, ARP)		
100	5.550		9.60	9.60	5.55		4 (AMF, ACF, ARF) 5 (AMP, ACP, ARP)		
120	10.0		16.5	16.5	10.0		4 (AMF, ACF, ARF) 5 (AMP, ACP, ARP)		
140	16.0	19.0	26.0	25.5	16.0	19.0	7		

Le quantità di olio sono approssimative; per una corretta lubrificazione occorre fare riferimento al livello segnato sul riduttore.

Oil quantities listed in the table are approximate; to ensure correct lubrication, please refer to the level mark on the gear unit.

Bei den Ölmenangaben handelt es sich um approximative Werte; für den Erhalt einer korrekten Schmierung muss Bezug auf den am Getriebe



8. LUBRIFICAZIONE

8. LUBRICATION

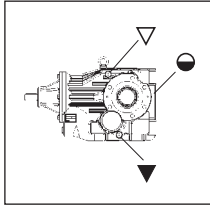
8. SCHMIERUNG

Posizioni di montaggio

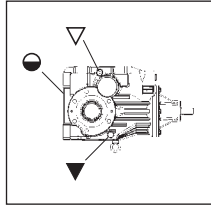
Mounting positions

Montagepositionen

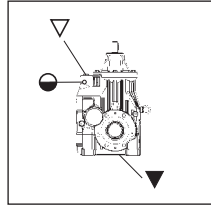
63 - 71 - 90 - 112



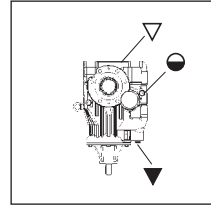
M1



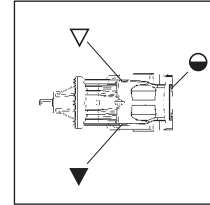
M2



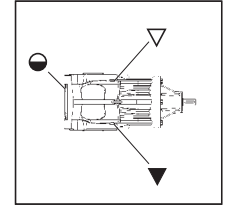
M3



M4

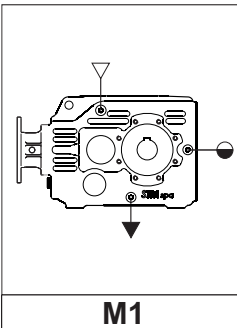


M5

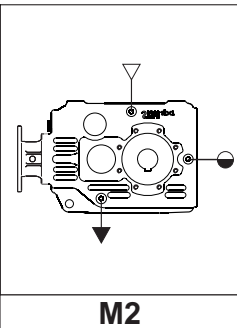


M6

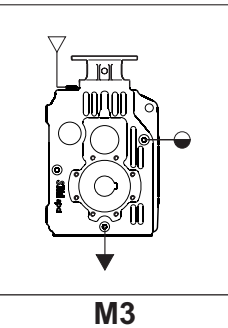
80 - 100 - 125 - 140 - 160 - 180



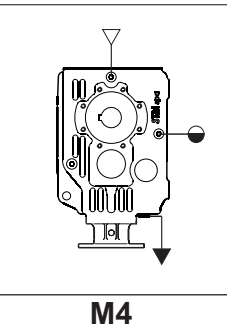
M1



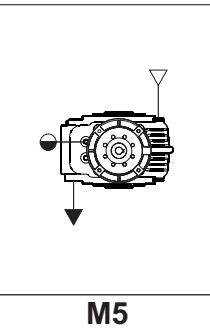
M2



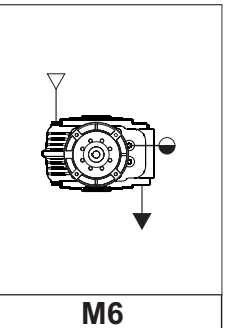
M3



M4

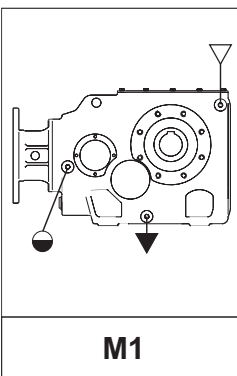


M5

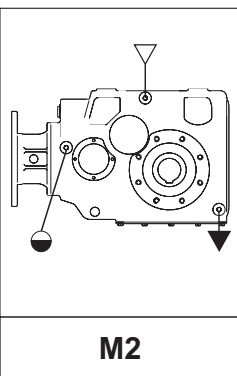


M6

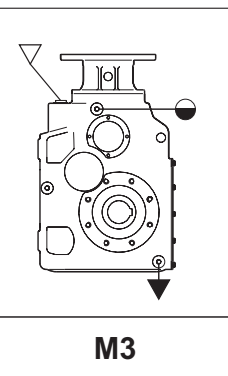
132 - 150 - 170 - 190



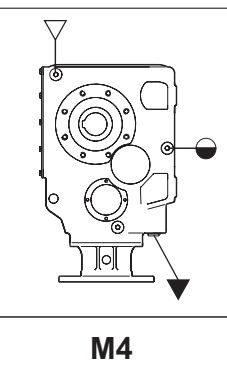
M1



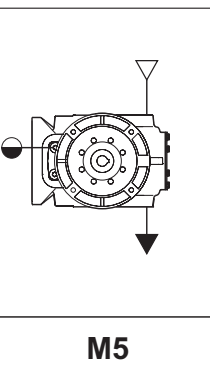
M2



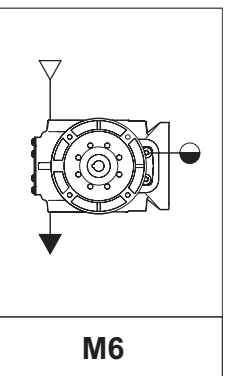
M3



M4



M5



M6

- ▽ Carico / Breather plug / Einfüll-u. Entlüftungsschraube
- Livello / Level plug / Schauglas
- ▼ Scarico / Drain plug / Ablasschraube





## 8. LUBRIFICAZIONE

## 8. LUBRICATION

## 8. SCHMIERUNG

### 63 - 71 - 90 - 112

#### CON ANTIRETRO / WITH ANTIRUN-BACK DEVICE / MIT UMKEHRSCUTZVORRICHTUNG

##### Quantità di lubrificante / Lubricant Quantity / Schmiermittelmenge (kg)

OM OR - OC	Posizioni di montaggio / Mounting Positions / Montagepositionen						Stato di fornitura State of supply Lieferzustand	* n°. tappi olio * No. of plugs Anzahl Betriebschraube	Pos. montaggio Mounting position Montageposition
	M1	M2	M3	M4	M5	M6			
63	1.260						Riduttori forniti completi di olio sintetico Gearboxes supplied with synthetic oil Getriebe werden mit synthetischem Öl geliefert	1	<b>Non necessaria</b> <b>Not necessary</b> <b>Nicht</b> <b>erforderlich</b>
71	1.350	1.250	1.850	1.550	1.700	1.700		1	<b>Necessaria</b> <b>Necessary</b> <b>Erforderlich</b>
90	2.700	2.700	3.600	2.700	2.700	2.700	7		
112	5.000	5.000	7.500	5.000	5.000	5.000	7		

#### SENZA ANTIRETRO / WITHOUT ANTIRUN-BACK DEVICE / OHNE UMKEHRSCUTZVORRICHTUNG

##### Quantità di lubrificante / Lubricant Quantity / Schmiermittelmenge (kg)

OM OR - OC	Posizioni di montaggio / Mounting Positions / Montagepositionen						Stato di fornitura State of supply Lieferzustand	* n°. tappi olio * No. of plugs Anzahl Betriebschraube	Pos. montaggio Mounting position Montageposition
	M1	M2	M3	M4	M5	M6			
63	1.300						Riduttori forniti completi di olio sintetico Gearboxes supplied with synthetic oil Getriebe werden mit synthetischem Öl geliefert	1	<b>Non necessaria</b> <b>Not necessary</b> <b>Nicht</b> <b>erforderlich</b>
71	1.350	1.250	1.950	1.550	1.700	1.700		1	<b>Necessaria</b> <b>Necessary</b> <b>Erforderlich</b>
90	3.000	3.000	3.850	3.000	3.000	3.000	7		
112	5.500	5.500	8.200	5.500	5.500	5.500	7		

### 80 - 100 - 125 - 140 - 160 - 180

##### Quantità di lubrificante / Lubricant Quantity / Schmiermittelmenge (kg)

OM OR	Posizioni di montaggio / Mounting Positions / Montagepositionen						Stato di fornitura State of supply Lieferzustand	* n°. tappi olio * No. of plugs Anzahl Betriebschraube	Pos. montaggio Mounting position Montageposition
	M1	M2	M3	M4	M5	M6			
80	1.00	1.00	1.40	1.20	1.30	1.30	Riduttori predisposti per lubrificazione ad olio Gearboxes supplied ready for oil lubrication Getriebe sind für Ölschmierung vorgesehen	8	<b>Necessaria</b> <b>Necessary</b> <b>Erforderlich</b>
100	2.20	2.20	2.50	2.50	2.60	2.60			
125	4.00	4.00	4.40	4.40	4.50	4.50			
140	9.10	9.10	10.2	10.5	13.3	13.3			
160	12.00	14.00	17.00	13.00	18.00	18.00			
180	16.50	18.00	22.50	17.00	24.50	24.50			

### 132 - 150 - 170 - 190

##### Quantità di lubrificante / Lubricant Quantity / Schmiermittelmenge (kg)

OM OR	Posizioni di montaggio / Mounting Positions / Montagepositionen						Stato di fornitura State of supply Lieferzustand	* n°. tappi olio * No. of plugs Anzahl Betriebschraube	Pos. montaggio Mounting position Montageposition
	M1	M2	M3	M4	M5	M6			
132	8	8	14	7.5	11	11	Riduttori predisposti per lubrificazione ad olio Gearboxes supplied ready for oil lubrication Getriebe sind für Ölschmierung vorgesehen	8	<b>Necessaria</b> <b>Necessary</b> <b>Erforderlich</b>
150	11	11	21	12	16.5	16.5		8	
170	17	17	33	17	24.5	24.5		8	
190	23	25	43.8	25	33	33		8	

Le quantità di olio sono approssimative; per una corretta lubrificazione occorre fare riferimento al livello segnato sul riduttore.

Oil quantities listed in the table are approximate; to ensure correct lubrication, please refer to the level mark on the gear unit.

Bei den Ölmenangaben handelt es sich um approximative Werte; für den Erhalt einer korrekten Schmierung muss Bezug auf den am Getriebe

8. LUBRIFICAZIONE

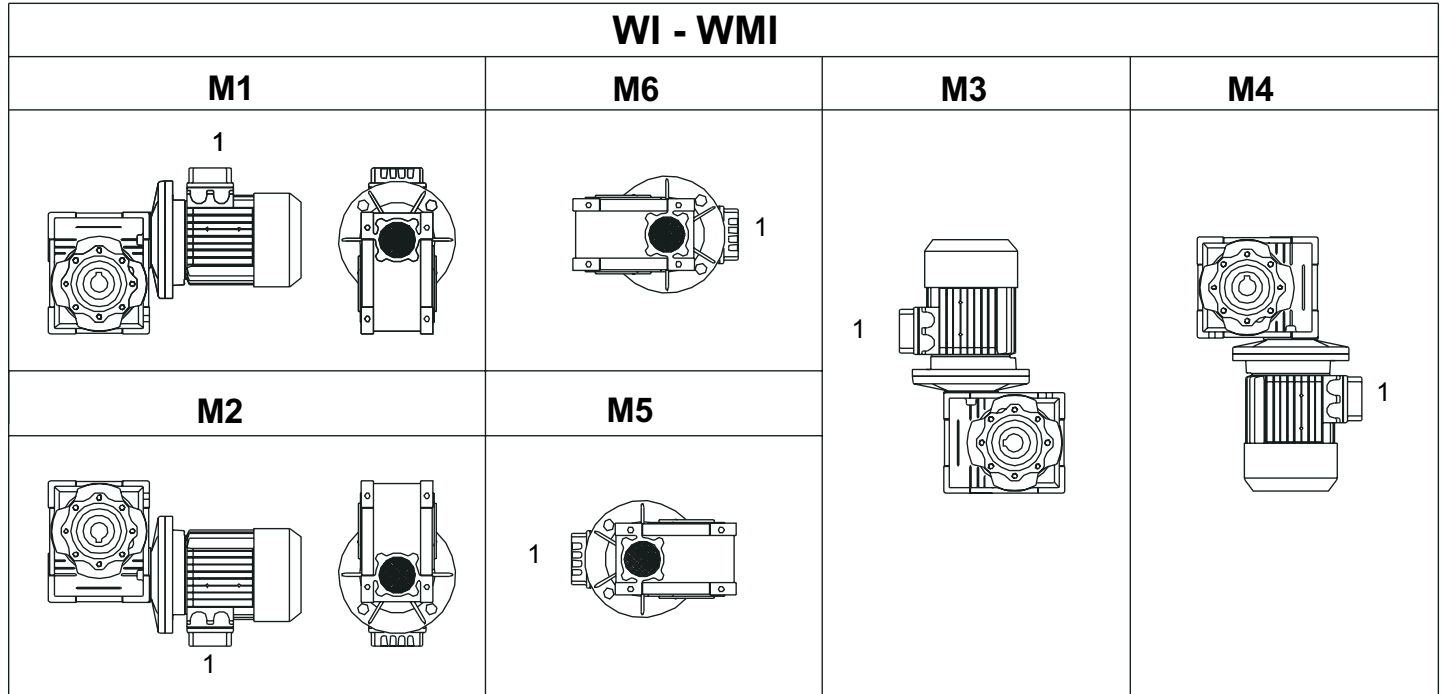
8. LUBRICATION

8. SCHMIERUNG

Posizioni di montaggio - WI

Mounting positions - WI

Montagepositionen - WI



Quantità di lubrificante / Lubricant Quantity / Schmiermittelmenge (kg)							Stato di fornitura State of supply Lieferzustand	n°. tappi olio No. of plugs Anz. Ölschrauben	Posizione di montaggio Mounting position Einbaulage
WI - WMI	Posizioni di montaggio Mounting Positions Einbaulagen								
	M1	M2	M3	M4	M5	M6			
25	0.020						Riduttori forniti completi di lubrificante sintetico Gearboxes supplied with synthetic lubricant Mit Synthetiköl gefüllt gelieferte Getriebe	1	<b>Non necessaria</b> <b>Not necessary</b> <b>Nicht erforderlich</b>
30	0.040							1	
40	0.080							1	
50	0.150							1	
63	0.300							1	
75	0.550							1	
90	1.000							1	
110	3.000	2.200	3.000	2.200	2.500	2.500	Riduttori predisposti per lubrificazione ad olio Gearboxes supplied ready for oil lubrication Für die Ölschmierung ausgelegte Getriebe	3	<b>Necessaria</b> <b>Necessary</b> <b>Erforderlich</b>
130	4.500	3.300	4.500	3.300	3.500	3.500		3	
150	7.000	5.100	7.000	5.100	5.400	5.400		3	

Le quantità di olio sono approssimative; per una corretta lubrificazione occorre fare riferimento al livello segnato sul riduttore.

Oil quantities listed in the table are approximate; to ensure correct lubrication, please refer to the level mark on the gear unit.

Bei den Ölmenangaben handelt es sich um approximative Werte; für den Erhalt einer korrekten Schmierung muss Bezug auf den am Getriebe



## 8. LUBRIFICAZIONE

Il riduttore è fornito con olio sintetico del tipo (PAO) con elevato valore di additivazione EP. Non immettere altra tipologia d'olio da quella indicata. Per ulteriori informazioni consultare il Nostro Ufficio Tecnico.

Nella tabella Tab.2.4 sono riportati i quantitativi di olio necessari per il corretto funzionamento dei riduttori.

Durante il riempimento attenersi ai quantitativi poiché in alcuni casi il livello del lubrificante oltrepassa la spia di livello.

In fase di ordine specificare sempre la posizione di montaggio desiderata. Se omessa, il riduttore verrà fornito con i tappi predisposti per la posizione **M1**.

## 8. LUBRICATION

*The gearbox is supplied lubricated with synthetic oil (PAO) with a high percentage of additives EP. Make sure not to use any different oil type.*

*For further information please refer to our Technical Dept.*

*In the chart Tab.2.4 the oil type and quantity recommended to obtain standard performance are given.*

*When filling up please strictly comply to the given quantities since in some cases the lubricant level goes above the oil level sight glass.*

*When ordering, please remember to specify the mounting position needed. If not indicated, the gearbox will be supplied with plugs pre-arranged for mounting position **M1**.*

## 8. SCHMIERUNG

Das Getriebe wird mit Synthetiköl (PAO) mit einem hohen EP-Additivwert geliefert.

Keine andere als die angegebene Ölsorte einfüllen! Weitere Informationen können Sie bei unserer Technischen Abteilung anfordern.

In der Tabelle 2.4 werden die für einen störungsfreien Betrieb der Getriebe erforderlichen Ölmengen angegeben.

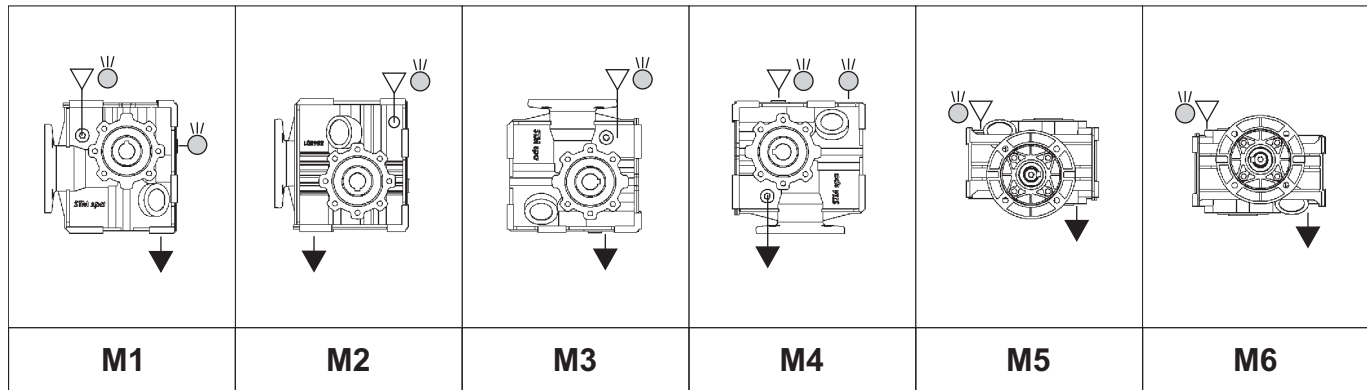
Während dem Befüllen müssen die Mengen eingehalten werden, da in einigen Fällen der Füllstand über das Schauglas hinausreicht.

Bei Auftragebung muss immer die gewünschte Einbaulage angegeben werden. Sollten diesbezüglich keine Angaben gemacht werden, wird das Getriebe mit Verschlusschrauben in der Position **M1** geliefert.

### Posizioni di montaggio

### Mounting positions

### Einbaulagen



- ▽ Carico / Filler plug / Einfüllschraube
- Livello / Level plug / Füllstandschrabe
- ▼ Scarico / Drain plug / Ablassschraube
- ⊕ Sfiato / Breather plug / Entlüftung



Il tappo di sfiato è allegato su tutte le grandezze dei riduttori ed è necessario applicarlo prima della messa in servizio dello stesso.

*Breather plug is supplied with every gearbox size and must be installed prior to operation.*

Die Entlüftungsschraube ist bei allen Getriebebaugrößen beigelegt und muss vor der Inbetriebnahme des Getriebes angebracht.



Tab. 2.4

Quantità di lubrificante / Lubricant Quantity / Schmiermittelmenge (kg)							
SM	Posizioni di montaggio / Mounting Positions / Einbaulagen						* n°. tappi olio * No. of plugs Anz. Ölschrauben
	M1	M2	M3	M4	M5	M6	
25	0.300	0.480	0.480	0.480	0.480	0.480	2
35	0.400	0.580					2
45	0.500	0.850	0.800	0.800	0.800	0.800	3

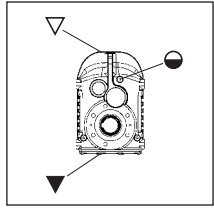


## 8. LUBRIFICAZIONE

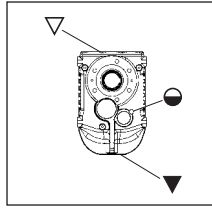
## 8. LUBRICATION

## 8. SCHMIERUNG

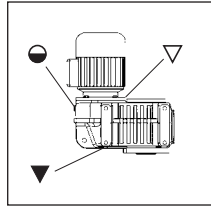
### Posizioni di montaggio



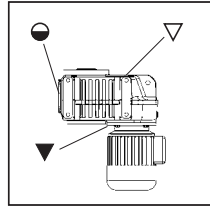
M1



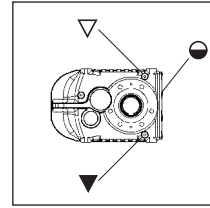
M2



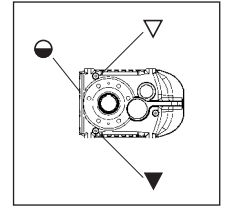
M3



M4



M5



M6

- ▽ Carico / Filler plug / Einfüllschraube
- Livello / Level plug / Füllstandschrabe
- ▼ Scarico / Drain plug / Ablassschraube

### Mounting positions

### Einbaulagen



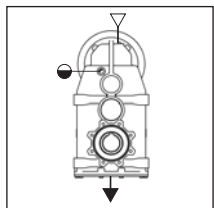
PM PR - PC	Posizioni di montaggio / Mounting Positions / Einbaulagen						Stato di fornitura State of supply Lieferzustand	* n°. tappi olio * No. of plugs Anz. Ölschrauben	Posizione di montaggio Mounting position Einbaulagen
	M1	M2	M3	M4	M5	M6			
63	1.25	0.9	1.3	1.15	0.9	Riduttori forniti completi di olio sintetico Gearboxes supplied with synthetic oil Mit Synthetiköl gefüllt gelieferte Getriebe	1	<b>Necessaria</b> <b>Necessary</b> <b>Erforderlich</b>	
71	2.1	1.75	2.3	2.0	1.6		1		
90	3.3	2.8	3.8	3.7	2.65	Riduttori predisposti per lubrificazione ad olio Gearboxes supplied ready for oil lubrication Für die Ölschmierung ausgelegte Getriebe	6	<b>Necessaria</b> <b>Necessary</b> <b>Erforderlich</b>	
112	7.3	7.1	8.0	7.0	6.0		6		
125	8,5	7,5	8,7	8,5	6,0		6		

Le quantità di olio sono approssimative; per una corretta lubrificazione occorre fare riferimento al livello segnato sul riduttore.

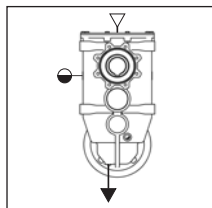
Oil quantities listed in the table are approximate; to ensure correct lubrication, please refer to the level mark on the gear unit.

Bei den Ölmenangaben handelt es sich um approximative Werte; für den Erhalt einer korrekten Schmierung muss Bezug auf den am Getriebe

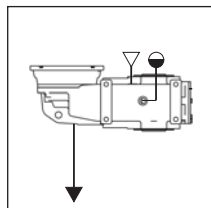
### Posizioni di montaggio



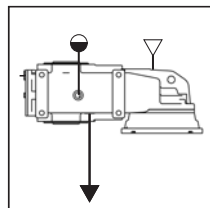
M1



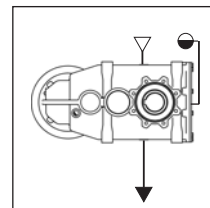
M2



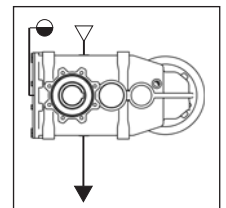
M3



M4



M5



M6

- ▽ Carico / Filler plug / Einfüllschraube
- Livello / Level plug / Füllstandschrabe
- ▼ Scarico / Drain plug / Ablassschraube

### Mounting positions

### Einbaulagen



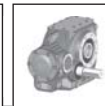
PLM PLR PLC	Posizioni di montaggio / Mounting Positions / Einbaulagen						Stato di fornitura State of supply Lieferzustand	* n°. tappi olio * No. of plugs Anz. Ölschrauben	Posizione di montaggio Mounting position Einbaulagen
	M1	M2	M3	M4	M5	M6			
25	0.500	0.600		0.500		Riduttori forniti completi di olio sintetico Gearboxes supplied with synthetic oil Mit Synthetiköl gefüllt gelieferte Getriebe	1	<b>Non necessaria</b> <b>Not necessary</b> <b>Nicht erforderlich</b>	
45	1.300	0.900	1.300	1.300	1.200		1		
65	1.850	1.350	1.550	1.550	1.400		6		
85	3.700	2.400	3.150	2.900	2.300	Riduttori predisposti per lubrificazione ad olio Gearboxes supplied ready for oil lubrication Für die Ölschmierung ausgelegte Getriebe	6	<b>Necessaria</b> <b>Necessary</b> <b>Erforderlich</b>	
95	6.100	4.550	5.250	4.550	3.550		6		
105	12.00	7.200	9.200	8.500	6.600		6		
115	20.00	12.50	15.30	13.300	11.00		6		
125	31.00	19.00	24.00	22.00	16.00		6		
135	41.00	30.00	30.00	32.70	20.00	6			

Le quantità di olio sono approssimative; per una corretta lubrificazione occorre fare riferimento al livello segnato sul riduttore.

Oil quantities listed in the table are approximate; to ensure correct lubrication, please refer to the level mark on the gear unit.

Bei den Ölmenangaben handelt es sich um approximative Werte; für den Erhalt einer korrekten Schmierung muss Bezug auf den am Getriebe

\* Richiedere ad Ufficio Tecnico / Request to our Technical Dept. / Bei der Technischen Abteilung anfordern



8. LUBRIFICAZIONE

8. LUBRICATION

8. SCHMIERUNG

Posizioni di montaggio

Mounting positions

Einbaulagen

**PT-1** **A** **AUD** **C1** **80-100-125-140**  
**132-150-170-190**

<b>M1</b>	<b>M2</b>	<b>M3</b>	<b>M4</b>	<b>M5</b>	<b>M6</b>

Quantità di lubrificante / Lubricant Quantity / Schmiermittelmenge (kg)

PT	Posizioni di montaggio / Mounting Positions / Montagepositionen						Stato di fornitura State of supply Lieferzustand	* n°. tappi olio * No. of plugs Anzahl Betriebschraube	Pos. montaggio Mounting position Montageposition
	M1	M2	M3	M4	M5	M6			
80	1,0	1,0	1,4	1,2	1,0	1,3	8	<b>Necessaria Necessary Erforderlich</b>	
100	2,1	2,1	2,5	2,5	2,1	2,6			
125	4,0	4,0	4,4	4,4	4,0	4,5			
132	7,1	7,8	8	8	7,1	9,8			
140	9,0	9,0	10,0	10,3	11,0	13,3			
150	11,4	12,5	13	13	11,4	15,5			
170	16	17,5	18	18	16	21			
190	23,3	25,4	26	26	23,3	32			

Riduttori predisposti per lubrificazione ad olio  
Gearboxes supplied ready for oil lubrication  
Getriebe sind für Ölschmierung vorgesehen

Le quantità di olio sono approssimative; per una corretta lubrificazione occorre fare riferimento al livello segnato sul riduttore.

Oil quantities listed in the table are approximate; to ensure correct lubrication, please refer to the level mark on the gear unit.

Bei den Ölmenangaben handelt es sich um approximative Werte; für den Erhalt einer korrekten Schmierung muss Bezug auf den am Getriebe

- ▽ Carico / Filler plug / Einfüllschraube
- Livello / Level plug / Füllstandschrabe
- ▼ Scarico / Drain plug / Ablassschraube





8. LUBRIFICAZIONE

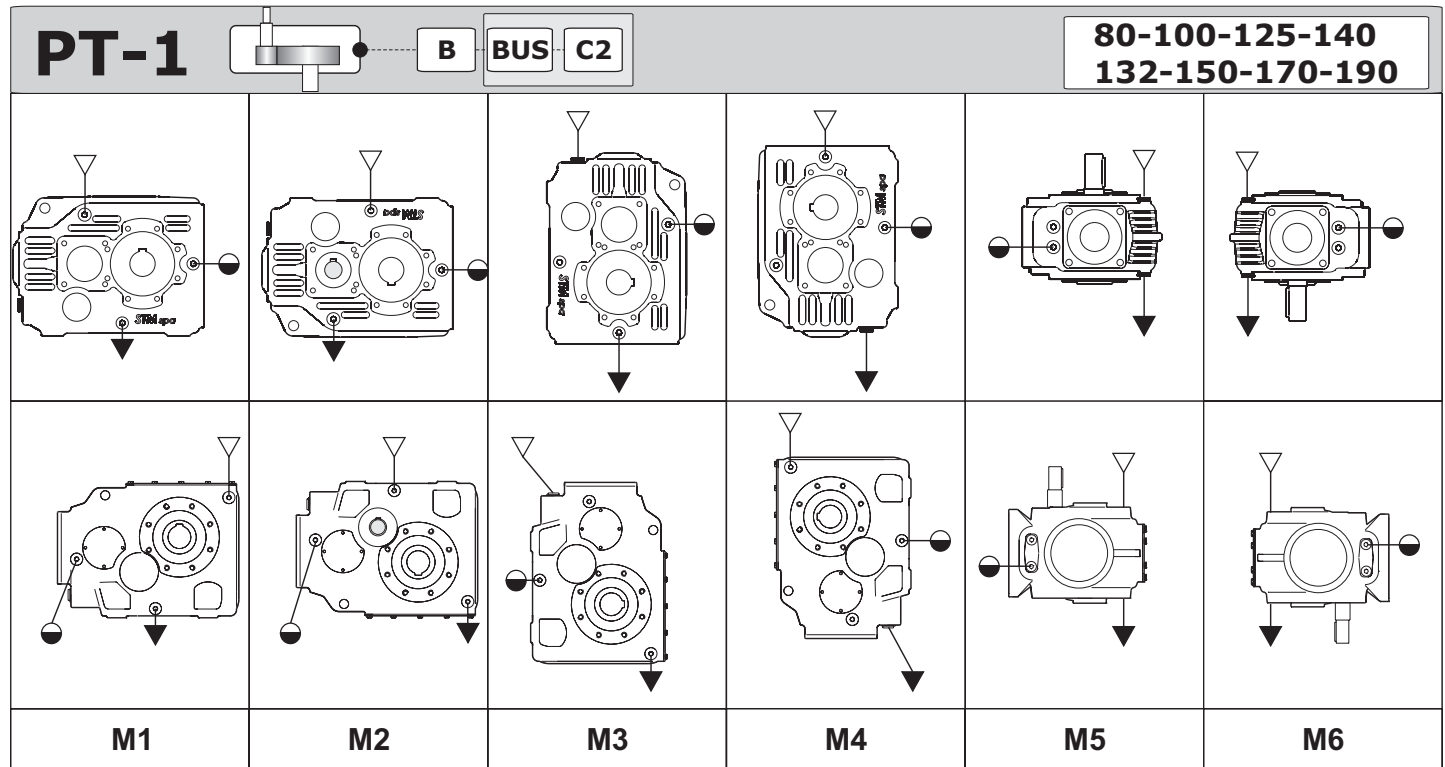
8. LUBRICATION

8. SCHMIERUNG

Posizioni di montaggio

Mounting positions

Einbaulagen



Quantità di lubrificante / Lubricant Quantity / Schmiermittelmenge (kg)									
PT	Posizioni di montaggio / Mounting Positions / Montagepositionen						Stato di fornitura State of supply Lieferzustand	* n°. tappi olio * No. of plugs Anzahl Betriebschraube	Pos. montaggio Mounting position Montageposition
	M1	M2	M3	M4	M5	M6			
80	1,0	1,0	1,4	1,2	1,0	1,3	Riduttori predisposti per lubrificazione ad olio Gearboxes supplied ready for oil lubrication Getriebe sind für Ölschmierung vorgesehen	8	<b>Necessaria</b> <b>Necessary</b> <b>Erforderlich</b>
100	2,1	2,1	2,5	2,5	2,1	2,6			
125	4,0	4,0	4,4	4,4	4,0	4,5			
132	7,1	7,8	8	8	7,1	9,8			
140	9,0	9,0	10,0	10,3	11,0	13,3			
150	11,4	12,5	13	13	11,4	15,5			
170	16	17,5	18	18	16	21			
190	23,3	25,4	26	26	23,3	32			

Le quantità di olio sono approssimative; per una corretta lubrificazione occorre fare riferimento al livello segnato sul riduttore.

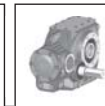
Oil quantities listed in the table are approximate; to ensure correct lubrication, please refer to the level mark on the gear unit.

Bei den Ölmengeangaben handelt es sich um approximative Werte; für den Erhalt einer korrekten Schmierung muss Bezug auf den am Getriebe

- ▽ Carico / Filler plug / Einfüllschraube
- Livello / Level plug / Füllstandschrabe
- ▼ Scarico / Drain plug / Ablassschraube






**8. LUBRIFICAZIONE**
**8. LUBRICATION**
**8. SCHMIERUNG**
**Posizioni di montaggio**
**Mounting positions**
**Einbaulagen**

PT-2		A	AUD	C1	80-100-125-140 132-150-170-190	
<b>M1</b>	<b>M2</b>	<b>M3</b>	<b>M4</b>	<b>M5</b>	<b>M6</b>	

Quantità di lubrificante / Lubricant Quantity / Schmiermittelmenge (kg)									
PT	Posizioni di montaggio / Mounting Positions / Montagepositionen						Stato di fornitura State of supply Lieferzustand	* n°. tappi olio * No. of plugs Anzahl Betriebschraube	Pos. montaggio Mounting position Montageposition
	M1	M2	M3	M4	M5	M6			
80	1,1	1,1	1,4	1,4	1,2	1,2	Riduttori predisposti per lubrificazione ad olio Gearboxes supplied ready for oil lubrication Getriebe sind für Ölschmierung vorgesehen	8	<b>Necessaria</b> <b>Necessary</b> <b>Erforderlich</b>
100	2,2	2,2	2,5	2,5	2,6	2,6			
125	3,7	3,7	4,5	4,5	4,8	4,8			
132	7,1	7,8	12	8	9,8	9,8			
140	8,7	8,7	12,2	12,4	13,3	13,3			
150	11,4	12,5	20	13	15,5	15,5			
170	16	17,5	27	18	22	21			
190	23,3	25,4	40	26	32	32			

Le quantità di olio sono approssimative; per una corretta lubrificazione occorre fare riferimento al livello segnato sul riduttore.

Oil quantities listed in the table are approximate; to ensure correct lubrication, please refer to the level mark on the gear unit.

Bei den Ölmengeangaben handelt es sich um approximative Werte; für den Erhalt einer korrekten Schmierung muss Bezug auf den am Getriebe

- ▽ Carico / Filler plug / Einfüllschraube
- Livello / Level plug / Füllstandschrabe
- ▼ Scarico / Drain plug / Ablassschraube





8. LUBRIFICAZIONE

8. LUBRICATION

8. SCHMIERUNG

Posizioni di montaggio

Mounting positions

Einbaulagen

PT-2				B BUS C2		80-100-125-140 132-150-170-190	
<b>M1</b>	<b>M2</b>	<b>M3</b>	<b>M4</b>	<b>M5</b>	<b>M6</b>		

Quantità di lubrificante / Lubricant Quantity / Schmiermittelmenge (kg)									
PT	Posizioni di montaggio / Mounting Positions / Montagepositionen						Stato di fornitura State of supply Lieferzustand	* n°. tappi olio * No. of plugs Anzahl Betriebschraube	Pos. montaggio Mounting position Montageposition
	M1	M2	M3	M4	M5	M6			
80	1,1	1,1	1,4	1,4	1,2	1,2	Riduttori predisposti per lubrificazione ad olio Gearboxes supplied ready for oil lubrication Getriebe sind für Ölschmierung vorgesehen	8	<b>Necessaria Necessary Erforderlich</b>
100	2,2	2,2	2,5	2,5	2,6	2,6			
125	3,7	3,7	4,5	4,5	4,8	4,8			
132	7,1	7,8	12	8	9,8	9,8			
140	8,7	8,7	12,2	12,4	13,3	13,3			
150	11,4	12,5	20	13	15,5	15,5			
170	16	17,5	27	18	22	21			
190	23,3	25,4	40	26	32	32			

Le quantità di olio sono approssimative; per una corretta lubrificazione occorre fare riferimento al livello segnato sul riduttore.

Oil quantities listed in the table are approximate; to ensure correct lubrication, please refer to the level mark on the gear unit.

Bei den Ölmenangaben handelt es sich um approximative Werte; für den Erhalt einer korrekten Schmierung muss Bezug auf den am Getriebe

- ▽ Carico / Filler plug / Einfüllschraube
- Livello / Level plug / Füllstandschrabe
- ▼ Scarico / Drain plug / Ablassschraube



## 9. MANUTENZIONE

### 9.1 CONTROLLI GENERALI

Tutti i lavori devono essere eseguiti da personale adeguatamente preparato nel rispetto delle norme di sicurezza vigenti.

Il nostro servizio di assistenza è a vostra disposizione per qualsiasi esigenza.

Controllare frequentemente che non vi siano variazioni immotivate di temperatura e /o rumorosità.

La durata delle guarnizioni dipende da vari fattori fra i quali velocità, temperature ed ambiente e si può ritenere variabile fra le 4000 e 20000 h.

Ispezionare il riduttore ogni 2 anni.

Controllare il serraggio delle viti alla fine del rodaggio e successivamente ogni 2000 h.

Nel caso il riduttore sia fornito di giunto si consiglia di verificare periodicamente lo stato di usura degli elementi elastici, controllando inoltre che le condizioni di installazione non si siano modificate.

Verificare la corretta chiusura dei tappi di rabbocco e uscita lubrificante (mensilmente).

Effettuare periodicamente una accurata pulizia esterna del riduttore, per rimuovere lo sporco eventualmente depositato nel tempo e che limita la capacità di dissipazione del calore.

## 9. MAINTENANCE

### 9.1 GENERAL INSPECTIONS

*All works should be carried out by adequately prepared operators and in observance of the safety rules in force.*

*Our assistance service is at your disposal for any need.*

*Check often for strange variations of temperature and/or noise.*

*Life of seals depends on various factors such as speed, temperature and environment, and could vary between 4000 and 20000 hours.*

*Inspect the gear unit every two years.*

*Check the screws tightening at the end of the running-in period and then every 2000h.*

*In case the gearbox is fitted with a coupling, we suggest to periodically check the wearing condition of the elastic components, verifying that installation conditions have not been modified as well.*

*Ensure (once a month) that filler and lubricant drain plugs are correctly closed.*

*Periodically clean the outer surfaces of the gearbox, remove the dirt that could have settled in time and that could limit heat dispersion.*

## 9. INBETRIEBSETZUNG

### 9.1 ALLGEMEINE KONTROLLEN

Alle Arbeiten müssen von entsprechend geschultem Personal unter Einhaltung der geltenden Sicherheitsnormen durchgeführt werden.

Unser Kundendienst steht Ihnen für jegliche Erfordernisse gerne zur Verfügung.

Regelmäßig prüfen, dass keine unbegründeten Temperatur- und/oder Geräuschpegel-schwankungen vorliegen.

Die Lebensdauer der Dichtungen ist von verschiedenen Faktoren abhängig, wie Temperaturen und Umgebungsbedingungen, und kann zwischen 4000 und 20000 Stunden liegen.

Das Getriebe alle 2 Jahre einer Inspektion unterziehen.

Nach der Einlaufzeit, dann alle 2000 Stunden den Anzug der Schrauben kontrollieren.

Sollte das Getriebe mit Kupplung geliefert werden, wird empfohlen, den Verschleißzustand der elastischen Elemente regelmäßig zu kontrollieren. Darüber hinaus muss kontrolliert werden, dass es zu keinen Veränderungen der Installationsbedingungen gekommen ist.

Den korrekt erfolgten Verschluss der Einfüll- und Ablassschrauben des Schmiermittels überprüfen (monatlich).

Den Außenbereich des Getriebes regelmäßig reinigen und dabei den sich ggf. mit der Zeit angesetzten Schmutz entfernen, der die Wärmeableitungsleistung einschränkt.

### 9. MANUTENZIONE

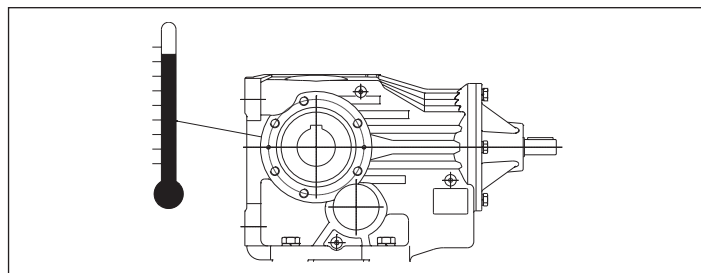
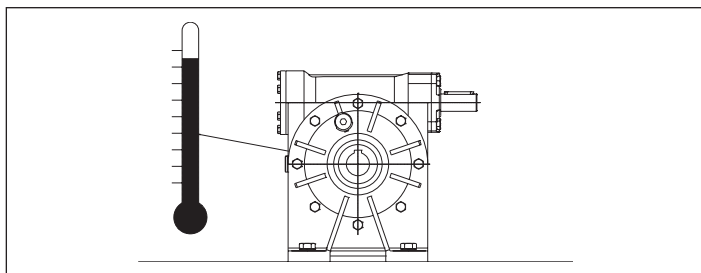
### 9. MAINTENANCE

### 9. INBETRIEBSETZUNG

Prestare le dovute precauzioni poiché durante il normale funzionamento le superfici sono calde.

*During normal operation surfaces are hot: take care to avoid burns.*

Angemessene Vorsicht walten lassen, da die Oberflächen während des Betriebs heiß werden.



#### 9.2 MOMENTI DI SERRAGGIO

#### 9.2 TIGHTENING TORQUES

#### 9.2 ANZUGSMOMENTE

Momenti di serraggio consigliati (Nm) in accordo con UNI 5739 mat.8.8:

*Recommended screws tightening torques (Nm) according UNI 5739 mat.8.8.*

Empfohlene Anzugsmomente (Nm) in Übereinstimmung mit der UNI 5739 Mat. 8.8:

M6	M8	M10	M12	M14	M16	M18	M20	M22	M24	M27	M30
10.4	24.6	50.1	84.8	135	205	283	400	532	691	1010	1370



#### 9.3 PRESCRIZIONI ATEX

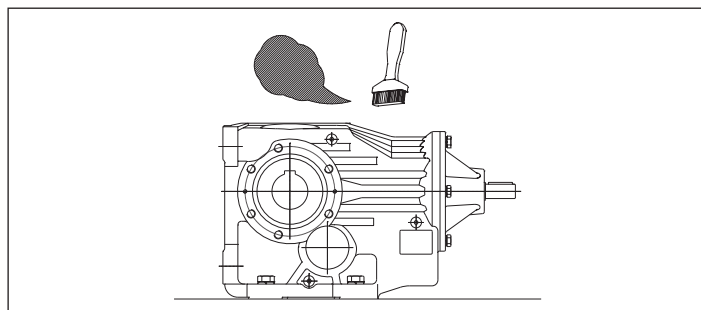
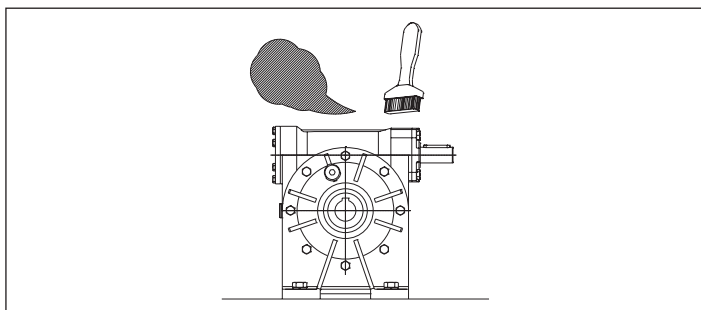
Negli ambienti polverosi prevedere un opportuno piano di pulizia periodico delle superfici esterne del riduttore atte ad evitare che lo strato depositato superi lo spessore di 5mm.

#### 9.3 ATEX PROVISIONS

*In dusty operation environments make sure to put in place an appropriate regular cleaning plan for the outer surface of the gearbox so that the layer thickness does not exceed 5mm.*

#### 9.3 ATEX-VORSCHRIFTEN

In staubhaltigen Umgebungen ist ein angemessener Plan für die regelmäßige Reinigung der Außenflächen des Getriebes zu erstellen, so dass verhindert wird, dass sich Ablagerungen mit einer Stärke von über 5 mm bilden.



#### ATTENZIONE

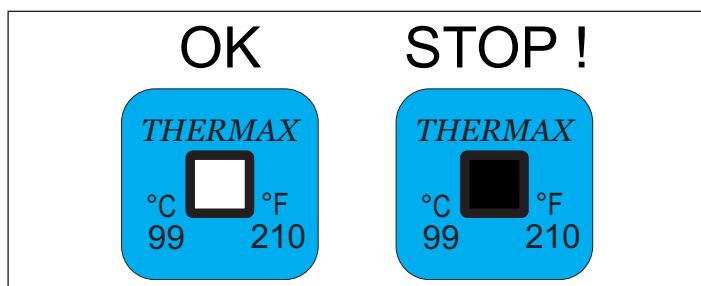
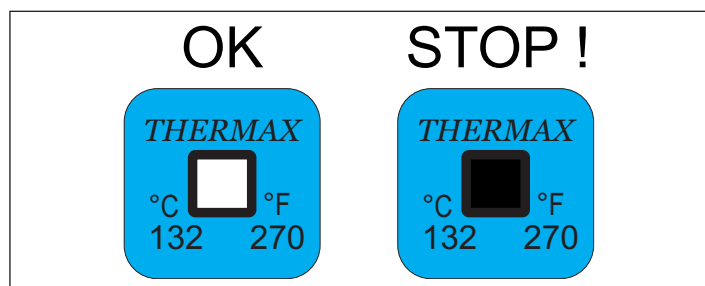
Verificare periodicamente che l'indicatore di temperatura termosensibile (non evidenzia esposizione o trascorsa esposizione a temperatura superiore a quella indicata; in questo caso (si annerisce completamente il dischetto centrale del rilevatore) arrestare immediatamente il riduttore e contattare il servizio assistenza presso STM SpA per la risoluzione dell'anomalia e per l'invio di un nuovo indicatore termosensibile.

#### ATTENTION

*Periodically verify that the thermosensitive temperature indicator does not show marks indicating current or past exposition to temperature higher than indicated. In this case the indicator central disc will blacken and the gearbox must be stopped immediately. After this, get in touch with STM SpA service center to solve the problem and receive a new thermosensitive indicator to replace the old one.*

#### ACHTUNG

Regelmäßig überprüfen, dass die Temperaturanzeige mit Wärmefühler keine momentane oder vergangene Aussetzung an Temperaturen hervorhebt, die über der angegebenen liegt. In diesem Fall (die mittlere Scheibe der Instruments wird dabei vollkommen schwarz) das Getriebe sofort stoppen und sich mit dem Kundendienst der STM SpA in Verbindung setzen, um eine Abhilfe der Störung zu finden oder um sich einen neuen Wärmefühler liefern zu lassen.



## 9. MANUTENZIONE



Al termine di qualsiasi intervento:  
1-Ripristinare l'integrità del prodotto e le predisposizioni di sicurezza;

2-Pulire accuratamente il riduttore;

3-Chiudere i tappi olio se presenti;

4-Ripristinare tutte le tenute statiche, utilizzando le appropriate sigillature;

5- Effettuare tutte le fasi previste per la messa in servizio del riduttore

### 9.4 CONTROLLO STATO LUBRIFICANTE

Verificare con periodicità mensile il livello dell'olio;

Sostituire l'olio esausto a riduttore ancora caldo. Prima di sostituire il lubrificante accertarsi che il prodotto sia fermo da circa 30 minuti, periodo sufficiente affinché la temperatura dell'olio possa scendere a livelli non pericolosi per l'operatore.

Prima di introdurre olio nuovo fare fluire dell'olio dello stesso tipo per rimuovere particelle rimaste all'interno della carcassa.

L'olio nuovo va introdotto accertandosi che non vi siano impurità presenti.

Controllare mensilmente che non vi siano perdite di lubrificante.

Se il prodotto resta per lungo tempo inattivo in un ambiente con elevata percentuale di umidità (p.es. con RH oltre il 50%), riempirlo completamente di olio. Naturalmente al momento della successiva messa in funzione sarà necessario ripristinare il livello di lubrificante.

I riduttori previsti per lubrificazione "a vita" non necessitano di manutenzione in quanto vengono forniti con la corretta quantità di lubrificante. Per i riduttori e i variatori lubrificati con olio minerale, dopo le prime 500 - 1000 ore di funzionamento sostituire l'olio.

Nella tabella sottostante riportiamo gli intervalli di sostituzione del lubrificante consigliati, validi indicativamente in assenza di inquinamento esterno e di sovraccarichi. Informazioni più precise potranno ottenersi dal proprio fornitore di lubrificanti ad esempio attraverso analisi periodiche dell'olio.

## 9. MAINTENANCE

As soon as any intervention is over:

1- Restore product integrity and safety devices;

2- Carefully clean the gearbox;

3- Close any oil plugs;

4- Restore static sealing, using all the suitable seals;

5- Carry out all steps required for gearbox commissioning.

### 9.4 LUBRICANT INSPECTION

Check monthly the oil level.

Change the oil when gear unit is still in temperature.

Before replacing lubricant, always make sure that the product has not been operated for at least 30 minutes, so that the temperature has dropped to a level not dangerous for the operator.

Before filling the gear unit with new oil, first pour some oil of the same type to remove particles remained inside the casing.

Make sure the new oil is introduced when no impurities are present.

Check monthly for lubricant leakages.

If the product remains unused for a long time in a moist environment (e.g. RH above 50%), completely fill it up with oil.

Before starting it, you will obviously need to restore lubricant level first.

Life-lubed gearboxes are maintenance-free since they are supplied already filled with the right quantity of lubricant.

While gearboxes and variators lubricated with mineral oil require oil change after the first 500 - 1000 working hours.

Table for suggested oil change intervals indicatively valid in absence of pollution and overload, is reported below. More precise information can be obtained by your lubricant supplier for example through periodical analysis of the oil.

## 9. INBETRIEBSETZUNG

Nach jeden Eingriff:

1- Die Integrität des Produkts und seiner Sicherheitsauslegung wieder herstellen

2- Das Getriebe sorgfältig reinigen.

3- Die ggf. vorhanden Öleinfüll-/ablassschrauben schließen.

4- Alle statischen Abdichtungen wieder herstellen und dazu die angemessenen Abdichtmittel verwenden.

5- Alle für die Inbetriebsetzung des Getriebes vorgesehenen Phasen durchführen.

### 9.4 KONTROLLE DES SCHMIERMITTELZUSTANDS

Monatlich den Ölfüllstand überprüfen.

Das Altöl durch frisches ersetzen, wenn das Getriebe noch warm ist.

Vor dem Schmiermittelwechsel sich darüber vergewissern, dass das Produkt seit ungefähr 30 Minuten stillsteht. Diese Zeit reicht aus, dass die Öltemperatur unter ein Niveau absinkt, das für den Bediener nicht mehr gefährlich ist.

Vor dem Einfüllen von frischem Öl, Öl von der selben Sorte durchfließen lassen, so dass die sich im Gehäuse angesammelte Teilchen herausgespült werden.

Das Frischöl nur dann einfüllen, wenn man sicher ist, dass kein Schmutz mehr vorhanden ist.

Monatlich kontrollieren, dass keine Schmiermittelleckagen vorliegen.

Wird das Produkt über längere Zeit nicht eingesetzt und befindet es sich in einer Umgebung mit hoher Feuchtigkeit (z.B. mit RH über 50%) sollte es vollkommen mit Öl gefüllt werden. Natürlich ist es in einem solchen Fall erforderlich, dass bei der darauf folgenden Inbetriebsetzung der korrekte Schmiermittelfüllstand wieder hergestellt wird.

Die Getriebe mit Schmierung auf "Lebensdauer" erfordern keiner Wartung, da sie bereits mit der korrekten Schmiermittelmenge gefüllt geliefert werden.

Bei mit Mineralöl geschmierten Getrieben und Verstellgetrieben muss das Öl nach den ersten 500 - 1000 Betriebsstunden gewechselt werden.

In der nachstehenden Tabelle werden die empfohlenen Zeiten für dem Schmiermittelwechsel angegeben, bei denen es sich um Richtzeiten im Fall von keinerlei externer Verschmutzung und Überlastungen handelt. Genauere Informationen können beim Schmiermittellieferant z.B. mittels regelmäßiger Ölanalysen angefordert werden.

Frequenza cambi olio [h] / Oil change intervals [h] / Ölwechselfrequenz [h]

Tipo olio Oil type Öltyp	Temperatura olio Oil temperature Öltemperatur		
	< 60°C	80 °C	90 °C
Minerale Mineral Mineralöl	5000	2500	1000
Sintetico Synthetic Synthetiköl auf Lebensdauer	20000 "a vita / long life / wartungfrei"	10000	6000



## 10. PROSSIMITI

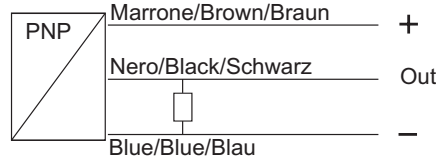
(Questo accessorio è disponibile per i riduttori RMI – CRMI - CB)

Caratteristiche tecniche – sensore prossimiti

## 10. PROXIMITY SENSOR

(This accessory is available for gearboxes RMI – CRMI - CB)

Specifications – Proximity sensor



## 10. NÄHERUNGSSENSOR

(Dieses Zubehör ist für die Getriebe RMI – CRMI - CB verfügbar)

Technische Eigenschaften – Näherungssensor

Non schermato - <i>Unshielded</i> - Nicht abgeschirmt	●
Tensione di alimentazione - <i>Supply voltage</i> - Versorgungsspannung	10..30Vdc
Ondulazione residua - <i>Ripple</i> - Restwelligkeit	< 10%
Correntemassima di carico - <i>Maximum load current</i> - Max. Ladestrom	200mA
Caduta di tensione - <i>Voltage drop</i> - Spannungsabfall	< 3V@200mA
Assorbimento - <i>Power consumption</i> - Aufnahme	< 10mA
Ripetibilità - <i>Repeatability</i> - Wiederholbarkeit	<2% della portata nominale/ <i>of nominal sensing distance/der Nennreichweite</i>
Isteresi - <i>Hysteresis</i> - Hysterese	< 10%Sn
Frequenza di commutazione - <i>Switching frequency</i> - Schaltfrequenz	1kHz
Protezione al cortocircuito - <i>Short-circuit protection</i> - Kurzschlussfest	Si - Yes - Ja
Led di segnalazione - <i>Status output led</i> - LED-Anzeige	Si - Yes - Ja
Temperatura di funzionamento - <i>Working temperature</i> - Betriebstemperatur	-25+70°C
Grado di protezione - <i>IP rating</i> - Schutzart	IP67 (connettore montato/ <i>with connector mounted/mit montiertem Stecker</i> )
Connessione - <i>Connection</i> - Verbindung	2m Cavo - <i>Cable</i> - Kabel

Questo accessorio consiste in un'apparecchiatura elettronica studiata per la rilevazione e la segnalazione della condizione di albero uscita fermo nei motoriduttori provvisti di limitatore di coppia.

Esso è composto da due parti: il sensore (a), incorporato nel riduttore (b) senza ulteriori ingombri e l'unità elettronica di monitoraggio (c).

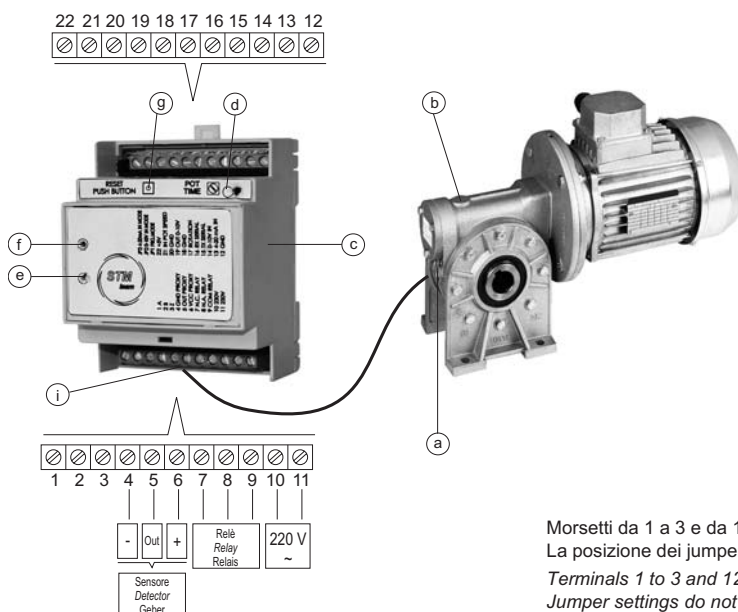
*It consists of an electronic device designed to detect and warn about a locked output shaft in gearmotors equipped with torque limiters.*

*It is mainly composed of two parts: the sensor (a) which is built in the gearbox (b) without any additional need of space and the electronic monitoring unit (c).*

Bei diesem Zubehör handelt es sich um eine elektronische Vorrichtung, die bei mit Rutschkupplung ausgestatteten Getriebemotoren den Zustand einer stehenden Abtriebswelle erfasst.

Sie setzt sich aus zwei Teilen zusammen: Dem Sensor (a), der im Getriebe (b) integriert ist und keinen weiteren Platz erfordert, und der elektronischen Anzeigeeinheit (c).

19



- a - Rivelatore/Detector/Erfassungseinheit
- b - Riduttore/Gearbox/Getriebe
- c - Unità monitor/Monitoring unit/Bildschirm
- d - Regolazione tempo di intervento/Response time setting / Auslösezeiteinstellung
- e - Spia verde (presenza di alimentazione)/Green LED (power on) / Grüne Kontrollleuchte (Versorgung liegt an)
- f - Spia rossa (segnalazione condizione di allarme) / Red LED (indicates an alarm condition) / Rote Kontrollleuchte (Anzeige einer Alarmbedingung)
- g - Pulsante di Reset allarme/Alarm reset button/Reset-Taste für Alarme

- i - Morsettiera/Terminal block/Klemmenleiste
- 4 - Alimentazione Negativa Sensore/Negative Power Supply to Sensor / Negative Sensorversorgung
- 5 - OUT - Sensore/OUT - Sensor
- 6 - Alimentazione Positiva Sensore/Positive Power Supply to Sensor / Positive Sensorversorgung
- 7 - RELE' N.C./NC RELAY/N.C.-RELAIS
- 8 - RELE' N.A./NO RELAY/N.O.-RELAIS
- 9 - RELE' Comune/Common RELAY/Allgemeines RELAIS
- 10 - Alimentazione c.a. 230 V./230 VAC power supply/WS-Versorgung 230 V.
- 11 - Alimentazione c.a. 230 V./230 VAC power supply/WS-Versorgung 230 V.

Morsetti da 1 a 3 e da 12 a 22 non sono utilizzati per la suddetta applicazione.

La posizione dei jumper non influenza la suddetta applicazione.

*Terminals 1 to 3 and 12 to 22 are not used in this application.*

*Jumper settings do not affect this application.*

Die Klemmen von 1 bis 3 und von 12 bis 22 werden in der o.g. Applikation nicht verwendet.

Die Position der Jumper hat keinen Einfluss auf die vorstehend genannte Applikation.

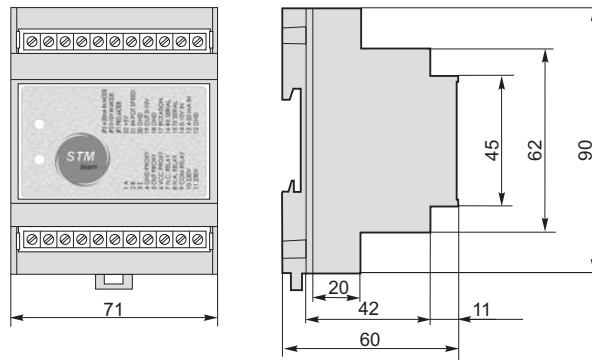


## 10. PROSSIMITI

## 10. PROXIMITY SENSOR

## 10. NÄHERUNGSSENSOR

Fig.3.3 Contenitore / Casing / Abb. 3.3 Gehäuse DIN H60 90x71x60



Il sensore genera un segnale elettrico digitale discontinuo con una frequenza proporzionale alla velocità di rotazione dell'albero d'uscita del riduttore; la mancanza di segnale è interpretata dall'unità elettronica come condizione di blocco, evidenziata con l'accensione di una spia luminosa rossa (f) e l'attivazione di un relè di uscita i cui contatti possono essere utilizzati per un segnale d'allarme, per avviare una procedura automatica di blocco del ciclo produttivo o per interrompere l'alimentazione al motore che aziona il riduttore entrato in blocco.

Come già accennato, il sensore genera un segnale ripetitivo di natura discontinua; ciò è da tenere in particolare considerazione in tutte le applicazioni caratterizzate da basse velocità in uscita dal riduttore in quanto l'intervallo di tempo che separa gli impulsi prodotti, può innescare il processo di riconoscimento del blocco.

Questa eventualità può essere evitata imponendo al circuito un ritardo in base alle caratteristiche della motorizzazione, al fine di coprire con un certo margine gli intervalli di ripetizione del segnale compatibilmente con la sicurezza di funzionamento dell'apparecchiatura.

La regolazione del tempo di intervento consentita dall'unità elettronica, può anche essere effettuata per imporre un ritardo alla segnalazione di blocco in casi dove brusche variazioni di velocità, di inerzia, o momentanee punte di carico determinano l'intervento del limitatore di coppia con conseguente arresto temporaneo dell'albero comandato.

Ovviamente il ritardo dovrà essere sufficiente a consentire il ripristino delle normali condizioni di funzionamento, considerando che il protrarsi della condizione di blocco oltre il tempo impostato viene rilevato e segnalato dall'unità, la quale mantiene in memoria questo evento (anche se la rotazione dell'albero riprende) evidenziandolo visivamente con la spia rossa fino allo spegnimento dell'apparecchiatura o fino a che non si cancelli l'allarme premendo il pulsante di reset (g).

*The sensor generates a digital discontinuous electric signal at a frequency which is proportional to the rotational speed of the output shaft of the gearbox; every time the signal is not generated, the electronic unit activates an output relay, highlighted by means of a red led, that warns about the condition of locked shaft. The contacts of the above relay may be used to activate an alarm that starts an automatic shutdown procedure or simply cuts off power to the motor which drives the locked gearbox. As mentioned above, the sensor generates a discontinuous repetitive signal.*

*This is particularly important in all those applications characterized by low gearbox output speed since the time interval between the pulses generated by the detector could trigger detection of a locked shaft condition which does not actually exist.*

*In order to prevent this, the circuit can be programmed with a slight delay, according to motor characteristics, to compensate for the signal repetition intervals without compromising the operating safety of the equipment.*

*Regulation of trigger time provided by the electronic unit can also be carried out in order to set a delay to the signalling of a locked shaft condition in all those cases where, during normal operation, sudden changes of speed or inertia or when there are load peaks, could determine the intervention of the torque limiter with subsequent temporary stop of the shaft.*

*Such delay should obviously be adequately long to restore the normal operating conditions. In fact, if the shaft remains locked for longer than the set time, the condition is detected and signalled to the equipment. The limiter has actually a memory function which is used to prevent the locked shaft condition from being cancelled even if the gearbox resumes rotation and it is highlighted by means of a red led, which remains on until the equipment is powered off or the alarm reset button (g) is depressed.*

Der Sensor erzeugt ein elektrisches Rechtecksignal, das proportional zur Abtriebsdrehzahl des Getriebes steht. Das Ausbleiben des Signals wird von der elektronischen Einheit als Blockierung ausgelegt. Dieser Zustand wird durch das Aufleuchten einer roten Kontrollleuchte (f) und dem Auslösen eines Ausgangsrelais hervorgehoben, dessen Kontakte für ein Alarmsignal, für den Start eines automatischen Sperrverfahrens der Produktionszyklus oder die Unterbrechung der Versorgung an den Motor verwendet werden können, der für den Antrieb des blockierten Getriebes zuständig ist.

Wie bereits erwähnt, erzeugt der Sensor ein periodisch auftretendes Rechtecksignal. Dies muss bei allen Applikationen berücksichtigt werden, die sich durch niedrige Getriebeabtriebsdrehzahlen charakterisieren, das die zwischen den abgegebenen Impulsen verstreichende Zeit zum Auslösen der Blockierungserfassung führen könnte.

Dies kann dadurch vermieden werden, dass an der Schaltung eine Verzögerung in Abhängigkeit zu den Antriebseigenschaften programmiert werden kann, so dass eine gewisse Spanne an Wiederholungsintervallen des Signals abgedeckt werden kann und gleichzeitig die Betriebssicherheit der Vorrichtung beibehalten wird.

Die Einstellung der von der elektronischen Einheit zulässigen Auslösezeit kann auch dazu verwendet werden, um der Blockierungsanzeige eine Verzögerung im Hinblick auf die Anzeige der Sperrfunktion aufzuerlegen. Dies ist insbesondere bei abrupten Drehzahländerungen und Änderungen des Trägheitsmoments oder momentanen Belastungsspitzen hilfreich, die zum Auslösen der Rutschkupplung führen, die einen momentanen Stopp der gesteuerten Welle zur Folge haben.

Natürlich muss die Ansprechverzögerung ausreichen, um ein Wiederherstellen der normalen Betriebsbedingungen zu ermöglichen. Dabei muss berücksichtigt werden, dass dann eine länger anhaltende Sperrbedingung von der Einheit erfasst und angezeigt wird. Dieses Ereignis wird von der Einheit gespeichert (auch wenn die Welle sich erneut zu drehen beginnt) und durch das Aufleuchten der roten Kontrollleuchte so lange angezeigt, bis die Vorrichtung ausgeschaltet wird oder bis der Alarm durch Drücken der Reset-Taste (g) zurückgesetzt wird.



## 10. PROSSIMITI

**Condizioni di funzionamento:**

**Grado di protezione:**  
IP00

**Temperatura di funzionamento della unità:**

0° ÷ +50°C

**Temperatura di stoccaggio:**

-20° ÷ +70°C

**Tensione di alimentazione:**

230 V(±10%)

**Frequenza di funzionamento:**

50-60 Hz

**Corrente assorbita:**

200mA

(oltre i 250 l'apparecchio è protetto da fusibile autoripristinabile)

**Tempo di intervento:**

impostabile da 0.2 sec. a 8 sec.

**Morsettiera tipo:**

Phoenix contact MKDS 1,5/X  
(X sta per N° di poli)

**Massimo diametro filo serrabile:**

Rigido 2,5 mm<sup>2</sup>  
Flessibile 1,5 mm<sup>2</sup>

**Minimo diametro filo serrabile:**

0,14 mm<sup>2</sup>

**Caratteristiche contatti Relè:**

Tensione applicabile 250 V  
Corrente massima 5 A

Relativamente al tempo di intervento, è opportuno considerare che il minimo slittamento rilevabile con i sensori standard è di 25° quando la velocità di rotazione è tale da far rientrare il tempo impiegato per questo slittamento tra quelli possibili.  
N° di giri minimo rilevabili sull'ordine di 0,2 min<sup>-1</sup> dato che dipende dal modello del riduttore.

Il sensore è fornito, senza specifica richiesta, con cavo non schermato: è consigliabile quindi sostituirlo con uno schermato.

Per quanto riguarda le indicazioni sull'utilizzo del rivelatore di blocco si rimanda alle istruzioni allegate allo strumento stesso.

## 10. PROXIMITY SENSOR

**Operating conditions:**

**Degree of protection:**  
IP00

**Unit operating temperature:**

0° ÷ +50°C

**Storage temperature:**

-20° ÷ +70°C

**Voltage supply:**

230V (±10%)

**Operating frequency:**

50-60 Hz

**Current draw:**

200mA

(above 250 mA, protection is ensured by a self-resetting fuse)

**Response time:**

0.2 sec. to 8 sec. setting range

**Terminal block type:**

Phoenix contact MKDS 1,5/X  
(X stands for no. of poles)

**Max wire diameter accepted:**

Stiff 2,5 sq mm  
Flexible 1,5 sq mm

**Min wire diameter accepted:**

0.14 sq mm

**Relay contact specifications:**

Input voltage 250 V  
Maximum current 5 A

*As regards response time, it should be noted that the minimum slip detected with standard sensors is 25° when rotational speed is such that slip time falls within allowed slip time range.  
Rpm resolution from 0.2 rpm (depends on gearbox model).*

*Unless specified on order, sensor comes with unshielded cable; if so, replacement with a shielded cable is recommended.*

*For information on locked shaft detector operation, please read the instructions supplied with the detector.*

## 10. NÄHERUNGSSENSOR

**Betriebsbedingungen:**

**Schutzart:**  
IP00

**Betriebstemperatur der Einheit:**

0° ÷ +50°C

**Einlagerungstemperatur:**

-20° ÷ +70°C

**Versorgungsspannung:**

230 V(±10%)

**Betriebsfrequenz:**

50-60 Hz

**Stromaufnahme:**

200mA

(über 250 wird das Gerät von einer selbstrücksetzenden Sicherung geschützt)

**Auslösezeit:**

zwischen 0,2 Sek. bis 8 Sek. einstellbar

**Klemmenbrett - Typ:**

Phoenix contact MKDS 1,5/X  
(X steht für die Anzahl der Pole)

**Max. Durchmesser des Klemmdrahts:**

Steif 2,5 mm<sup>2</sup>  
Flexibel 1,5 mm<sup>2</sup>

**Min. Durchmesser des Klemmdrahts:**

0,14 mm<sup>2</sup>

**Eigenschaften der Relaiskontakte:**

Applizierbare Spannung 250 V  
Max. Strom 5 A

Was die Auslösezeit anbelangt sollte berücksichtigt werden, dass der erfassbare min. Schlupf 25° beträgt, wenn die Drehzahl so ausfällt, dass die für diesen Schlupf aufgewendete Zeit unter die möglichen Werte fällt.  
Erfassbare min. Drehzahl liegt bei 0,2 min<sup>-1</sup> und ist vom Getriebemodell abhängig.

Der Sensor wird, falls nicht anderweitig angefordert, mit ungeschirmtem Kabel geliefert: Es sollte jedoch durch ein geschirmtes Kabel ersetzt werden.  
Was die Angaben bezüglich des Einsatzes der Blockierungserfassungseinheit anbelangt, verweisen wir auf die dem Gerät selbst beigelegten Anleitungen.



## 11. ALLEGATI

### 11.1 ALLEGATO.1 INFORMATIVA ATEX

Informativa sulla certificazione secondo normativa ATEX 94/9/C dei prodotti STM.

#### 11.1.1 COS'E' ATEX

La direttiva ATEX, oltre a introdurre tutti i criteri del "Nuovo approccio", si sostituisce alle precedenti direttive (di "Vecchio approccio") sulla materia e stabilisce elementi innovativi riguardanti la regolamentazione dei prodotti destinati a funzionare in atmosfera esplosiva.

#### 11.1.2 QUANDO. DOVE E A CHI SI APPLICA

ATEX si applica a prodotti elettrici e non elettrici destinati a essere introdotti e svolgere la loro funzione in atmosfera potenzialmente esplosiva oppure in relazione con tale situazione ambientale.

Definizione di atmosfera potenzialmente esplosiva:

Atmosfera che in presenza di condizioni ambientali e/o legate all'esercizio degli impianti e apparecchiatura di cui trattasi, può divenire esplosiva.

In genere, possono originare esplosione le sostanze infiammabili come gas, vapori, polveri combustibili disperse in aria (comburente ossigeno) ove si produca come innesco una scintilla (di origine elettrica o meccanica), arco elettrico, sovratemperatura, fiamma, irradiazione, compressione, etc.

ATEX si applica ai soli prodotti (acquistati dalla fabbrica dal 01/07/2003) immessi sul mercato UE (per la prima volta) o messi in servizio (per la prima volta) nel territorio UE.

- **PRODOTTI USATI**: Si intendono prodotti sul mercato o in servizio prima dell'1/7/03 e privi dei riscontri di conformità ATEX.

Tali prodotti non sono assoggettati, anche dopo cambi di proprietà o utilizzatore.

Occorre tuttavia prestare attenzione a:

- Modificazioni intervenute, o variazioni del destino d'impiego.
- Provenienza dall'esterno del territorio UE (ATEX si applica come al prodotto nuovo).
- **PRODOTTI MODIFICATI**: In presenza di modifiche quali ricondizionamento o riconfigurazione, ATEX non si (ri)applica se:
  - La modifica non è sostanziale (p.es. riguarda aspetti estetici o funzionali accessori).
  - Il prodotto non è nuovamente immesso sul mercato.
- **PRODOTTI RIPARATI**: In assenza di modifiche, ATEX non si (ri)applica.
  - Se sono impiegati ricambi diversi dagli originali ma funzionalmente inalterati, ATEX non si (ri)applica (si applica al ricambio se costituisce apparecchio, dispositivo, sistema o componente Ex).

## 11. ATTACHMENTS

### 11.1 ATTACHMENT.1 ATEX INFORMATION SHEET

Report on certification in conformity with ATEX 94/9/C provision on STM products.

#### 11.1.1 WHAT IS ATEX

The ATEX directive, besides introducing the whole standard of the "New approach", replaces the former directives ("Old approach") on the matter and determines innovative elements concerning the regulation of products operating in explosive atmosphere.

#### 11.1.2 WHEN, WHERE AND TO WHAT IS IT APPLIED

ATEX is applied to electric and non-electric products designed to be introduced and to operate in a potentially explosive atmosphere, otherwise in relation to that environmental condition.

Definition of potentially explosive atmosphere:

Atmosphere that could become explosive in the presence of environmental conditions and/or conditions related to the operation of system and equipment taken into consideration.

Mostly, explosion could originate from flammable substances such as gas, vapours, dispersed combustible powders (comburent: oxygen) where a spark (of electric or mechanical origin) can be the triggering condition as well as electric arc, overtemperature, flame, irradiation, compression, etc.

ATEX only applies to the products (purchased from the factory since 1/7/2003) released on EU market (for the first time) or started (for the first time) within EU territory.

- **SECOND-HAND PRODUCTS**: Products put on the market or in service before 1/7/2003 lacking ATEX conformity checks.

The above products are not subject to these provisions, even after changes of owner or user.

Care should nevertheless be taken over the following:

- Modifications or changes in use application;
- Place of origin out of the EU territory (ATEX applies like for a new product).
- **MODIFIED PRODUCTS**: In presence of modifications such as reconditioning or reconfiguration, ATEX is not (re)applied if:
  - The modification is not fundamental (i.e., it concerns appearance or functional accessory parts).
  - The product is not released on the market again.
- **REPAIRED PRODUCTS**: In absence of modifications, ATEX is not (re)applied.
  - In case spare parts different from the original parts but functionally unaltered are employed, ATEX is not (re)applied (it is applied to the spare part if forming appliance, device, system or EX component).

## 11.1 ANLAGEN

### 11.1 ANLAGE 1 ATEX-INFORMATIONSBLETT

Informationsblatt zur Zertifizierung gemäß Richtlinie ATEX 94/9/EG der STM-Produkte.

#### 11.1.1 WAS BEDEUTET "ATEX"?

Die ATEX- Richtlinie stützt sich über die Einführung aller Kriterien der "New Approach" hinaus, auf die vorausgehenden Richtlinien (der "Old Approach") dieser Materie und legt innovative Elemente fest, die das Reglement der Produkte betrifft, die für einen Einsatz in explosionsgefährdeten Atmosphären bestimmt sind.

#### 11.1.2 WANN, WO UND FÜR WAS TRIFFT ATEX ZU

Die ATEX-Richtlinie wird bei elektrischen und nicht elektrischen Produkten angewendet, die dazu bestimmt sind, in potentiell explosionsfähigen Atmosphären oder im Zusammenhang mit einer solchen Umgebungsbedingung eingesetzt und betrieben zu werden.

Definition "potentiell explosionsfähige Atmosphäre":

Atmosphäre, die unter atmosphärischen und/oder an den Betrieb der betreffenden Anlagen und Vorrichtungen gebundenen Bedingungen explosiv werden kann.

Im Allgemeinen können entflammbare, in der Luft enthaltene Substanzen wie brennbare Gase, Dämpfe oder Stäube (Sauerstoffträger) dort zu Explosionen führen, wo sich Funken auslösen (elektrischer oder mechanischer Herkunft) oder elektrische Lichtbögen, Übertemperaturen, Flammen, Bestrahlungen, Kompressionen, usw. vorliegen.

ATEX kommt an den Produkten zur Anwendung (ab dem 01/07/2003 ab Fabrik gekauft), die auf dem EU-Markt (erstmalig) eingeführt oder im EU-Gebiet (erstmalig) in Betrieb gesetzt wurden.

- **GEBRAUCHTE PRODUKTE**: Darunter fallen die Produkte, die vor dem 1/7/03 auf den Markt gebracht wurden und über keine Anlehnungen an die ATEX-Konformität verfügen.

Diese Produkte unterliegen dieser Norm auch dann nicht, wenn es zu einem Eigentümer- oder Benutzerwechsel kam.

Es muss jedoch auf folgendes geachtet werden:

- angesetzte Änderungen oder Variationen der Einsatzbestimmungen.
- Herkunft aus einem nicht zur EU gehörendem Land (ATEX wird hier bei Neuprodukten angewendet).
- **MODIFIZIERTE PRODUKTE**: Bei Vorliegen von Modifizierungen wie Wiederingangsetzung oder Rekonfiguration wird die ATEX nicht (erneut) appliziert, wenn:
  - die Modifizierung nicht erheblich ist (z.B. ästhetische Aspekte oder Funktionszubehör).
  - das Produkt nicht wieder in den Verkehr gebracht wird.
- **REPAIRTE PRODUKTE**: Bei keinerlei angesetzten Modifizierungen wird ATEX nicht (erneut) angewendet,
  - wenn keine originalen, jedoch funktionsmäßig unveränderte Ersatzteile verwendet werden, wird ATEX nicht (erneut) angewendet (wird bei Ersatzteilen appliziert, wenn diese ein Gerät, eine Vorrichtung, ein System oder eine Ex-Komponente bilden).



## 11. ALLEGATI

## 11. ATTACHMENTS

## 11.1 ANLAGEN

### 11.1 INFORMATIVA ATEX

### 11.1 ATEX INFORMATION SHEET

### 11.1 ATEX-INFORMATIONSBLETT

#### 11.1.3. COME SI APPLICA

Le atmosfere potenzialmente esplosive vengono suddivise in **Gruppi** e **Zone** a seconda del livello di pericolosità. Per ognuno di questi sono previsti particolari accorgimenti o regole da rispettare (la determinazione della zona in cui avviene l'applicazione del riduttore spetta al costruttore della macchina, pertanto i clienti **devono** indicare il gruppo, la categoria o la indicazione secondo EN60079 del tipo di atmosfera).

#### 11.1.3. HOW IS IT APPLIED

Potentially explosive atmospheres are divided into **Groups** and **Parts** depending on their level of danger. For each of them, particular devices or rules are required (the machine manufacturer must determine the part in which the gear unit application is; therefore customers **must** indicate the group, the category or the type of atmosphere according to EN 60079).

#### 11.1.3. ANWENDUNGSWEISE

Die potentiell explosionsfähigen Atmosphären werden in Abhängigkeit des Gefährlichkeitsgrads in **Gruppen** und **Zonen** unterteilt. Für jede sind besondere einzuhaltende Vorkehrungen oder Regeln zu berücksichtigen (das Bestimmen der Zone, in der das Getriebe zur Anwendung kommt, unterliegt der Zuständigkeit des Maschinenherstellers. Die Kunden **müssen** daher die Gruppe, die Kategorie oder den Atmosphärentyp gemäß EN60079 angeben).

#### Classificazione dei prodotti.

Gli apparecchi sono classificati in due Gruppi e in Categorie entro i gruppi

#### Product classification

Devices are classified into two Groups and in Categories within the Groups

#### Produktklassifizierung

Die Geräte werden in zwei Gruppen und innerhalb dieser wiederum in Kategorien klassifiziert.

GRUPPO GROUP GRUPPE	1 (I)		2 (II)		
	(Lavori in sotterraneo) / (Underground work) / (Arbeiten im Grubenbau)		(Generica atmosfera esplosiva) / (Generic explosive atmosphere) / (Allgemein explosionsfähige Umgebung)		
CATEGORIA(EN50014) CATEGORY(EN50014) KATEGORIE (EN50014)	M1	M2	1	2	3
CARATTERI AMBIENTALI ENVIRONMENTAL CHARACTERISTICS UMGEBUNGSEIGENSCHAFTEN	Miniere e loro impianti di superficie Mines and above-ground equipments Minen und ihre Anlagen über Erdboden		Atmosfera esplosiva presente per lunghi periodi o di frequente Long-period or frequent explosive atmosphere Über längere Zeit oder häufig explosionsgefährdete Atmosphäre	Atmosfera esplosiva probabile Possible explosive atmosphere Atmosphäre mit Wahrscheinlichkeit einer Explosionsgefährdung	Atmosfera esplosiva in casi particolari o per breve periodo. Explosive atmosphere in particular cases or for a short period In besonderen Fällen oder kurzzeitig explosionsfähige Atmosphäre.
SOSTANZA PERICOLOSA DANGEROUS MATERIAL GEFÄHRLICHE SUBSTANZ	Grisù, polveri Firedamp, powders Entflammare Gase, Staub		Aria/gas, vapori, nebbie, aria/polveri / Air/gas, vapours, smoke, air/powders / Luft/Gas, Dämpfe, Nebel, Luft/Staub		
LIVELLO DI PROTEZIONE PROTECTION LEVEL SCHUTZGRAD	Molto elevato Quite high Sehr hoch	ElevatoFuori tensione in atmosfera High Out of tension in atmosphere Hoch Nicht unter Spannung in Atmosphäre	Molto elevato Quite high Sehr hoch	Elevato High Hoch	Normale Normal Normal
EN60079-10(Gas) EN60079-10(Gas) EN60079-10 (Gas)			Z0	Z1	Z2
EN50281-1(Polveri) EN50281-1 (Powders) EN50281-1 (Staub)			Z20	Z21	Z22
	= Zone incluse nella certificazione ATEX prodotti STM = Parts included in ATEX certification (STM products) = Zonen, die in der ATEX-Zertifizierung der STM-Produkte enthalten sind				

## 11. ALLEGATI

### 11.1 ALLEGATO.1 INFORMATIVA ATEX

Una volta identificato il gruppo (nel nostro caso possiamo fornire prodotti solo per il gruppo 2 (normalmente il 2 viene indicato II)) occorre conoscere se si tratta di **atmosfera gassosa (II G) o polverosa (II D)**.

Gli apparecchi del **gruppo II G** (atmosfera gassosa) devono essere:  
- preferibilmente classificati in una classe di temperatura indicata nel prospetto 1;  
- o definiti dalla massima temperatura di superficie effettiva;  
- o, se appropriato, limitati al gas o vapore specifico per il quale sono previsti;  
e devono essere marchiati appositamente.

Definito il gruppo II esiste una ulteriore suddivisione in atmosfera esplosiva probabile (categoria 2) o atmosfera esplosiva in casi particolari o per breve periodo (categoria 3). Possiamo quindi identificare nel caso dei prodotti certificati da STM 4 possibili alternative:

- a) gruppo 2, categoria 2, ambiente gassoso = II 2G = Z1
- b) gruppo 2, categoria 2, ambiente polveroso = II 2D = Z21
- c) gruppo 2, categoria 3, ambiente gassoso = II 3G = Z2
- d) gruppo 2, categoria 3, ambienti polveroso = II 3G = Z22

## 11. ATTACHMENTS

### 11.1 ATTACHMENT.1 ATEX INFORMATION SHEET

*Once the group is identified (in the examined case only Group 2 products can be provided – Group 2 is normally marked as II), it must be known whether it is a **matter of gas (IIG) or dusty (IID) atmosphere.***

**Group IIG devices (gas atmosphere) must be:**

- preferably classified into a class of temperature indicated in table 1;
- or defined according to the actual highest temperature of the surface;
- or, if appropriate, limited to the specific gas or vapour for which they are provided; and they must be expressly marked.

Once Group II is defined, a further division into possible explosive atmosphere (category 2) and explosive atmosphere in particular cases or for a short period (category 3) should be added. Four possible alternatives can be determined speaking about STM certified products:

- a) group 2, category 2, gas environment = II 2G = Z1
- b) group 2, category 2, dusty environment = II 2D = Z21
- c) group 2, category 3, gas environment = II 3G = Z2
- d) group 2, category 3, dusty environment = II 3G = Z22

## 11.1 ANLAGEN

### 11.1 ANLAGE 1 ATEX-INFORMATIONSBLETT

Wurde die Gruppe ermittelt (wir können nur Produkte für die Gruppe 2 liefern; normalerweise wird 2 mit II angegeben) muss man darüber informiert sein, ob es sich um eine **gasförmige (II G) oder staubförmige (II D)** Atmosphäre handelt.

Die Geräte der **Gruppe II G** (gasförmige Atmosphäre) müssen wie folgt ausgelegt sein:

- vorzugsweise in eine Temperaturklasse gemäß Prospekt 1 klassifiziert;
  - durch die effektive maximale Oberflächentemperatur definiert;
  - oder, wo angemessen, auf spezifische Gase oder Dämpfe, für die sie vorgesehen sind, definiert.
- Sie müssen dann entsprechend gekennzeichnet werden.

Nach Bestimmung der Gruppe II besteht eine weitere Unterteilung gemäß der Wahrscheinlichkeit einer explosionsfähigen Atmosphäre (Kategorie 2) oder einer in bestimmten Fällen oder kurzzeitig vorliegende explosionsfähige Atmosphäre (Kategorie 3). Im Fall der von der STM zertifizierten Produkte ist also eine Ermittlung von 4 Alternativen möglich:

- a) Gruppe 2, Kategorie 2, gasförmige Umgebung = II 2G = Z1
- b) Gruppe 2, Kategorie 2, staubförmige Umgebung = II 2D = Z21
- c) Gruppe 2, Kategorie 3, gasförmige Umgebung = II 3G = Z2
- d) Gruppe , Kategorie 3, staubförmige Umgebungen = II 3G = Z22



## 11. ALLEGATI

### 11.1 ALLEGATO.1 INFORMATIVA ATEX

#### 11.1.4. TEMPERATURA SUPERFICIALE

Una volta definito il gruppo, zona e tipo di atmosfera, occorre indicare la massima temperatura superficiale che può raggiungere il riduttore sotto carico nelle reali condizioni di applicazione.

Definizione secondo EN13463-1:

massima temperatura superficiale:  
"Temperatura più elevata ottenuta durante il servizio come determinato nelle condizioni operative più difficili (ma entro la tolleranza riconosciuta) da una parte o superficie dell'apparecchio, del sistema di protezione o del componente, che può produrre un'accensione dell'atmosfera esplosiva circostante".

Nota 1:

La massima temperatura di superficie degli apparecchi comprende il margine di sicurezza fino alla minima temperatura di accensione dell'atmosfera potenzialmente esplosiva come richiesto nel punto 6.4.2 della EN 1127-1:1997

Nota 2:

Il rapporto fra la massima temperatura di superficie degli apparecchi e la minima temperatura di accensione degli strati di polvere e delle nubi di polvere è indicato nella EN 1127-1

Nota 3:

La massima temperatura di superficie è determinata senza depositi di polvere sugli apparecchi

Nel caso di atmosfera potenzialmente esplosiva con presenza di gas (II 2G, Z1, Z2) ci si riferisce a classi di temperatura (prospetto 1) o alla temperatura massima superficiale definita secondo il tipo di gas presente dalla normativa stessa.

Nel caso di atmosfera potenzialmente esplosiva con presenza di polveri (II2D, Z21, Z22), occorre indicare la temperatura massima superficiale (°C) sempre secondo normativa, del tipo di polvere presente.

## 11. ATTACHMENTS

### 11.1 ATTACHMENT.1 ATEX INFORMATION SHEET

#### 11.1.4 SURFACE TEMPERATURE

*Once the group, part and type of atmosphere are determined, the highest surface temperature reachable by the gear unit under load, in real application conditions, should be indicated.*

*Definition according to EN 13463-1:*

*highest surface temperature:  
"Highest temperature obtained during service in the hardest operative conditions (though within the established tolerance) from a part or from the surface of the device, of the protection system or of the component, which can trigger the explosion of the surrounding explosive atmosphere."*

*Note 1:*

*The highest surface temperature of the devices includes the safety margin up to the lowest firing temperature of potentially explosive atmosphere as required in EN 1127-1:1997 6.4.2.*

*Note 2:*

*The relationship between the highest surface temperature of the devices and the lowest firing temperature of the layers and clouds of dust is indicated in EN 1127-1.*

*Note 3:*

*The highest surface temperature is determined without dust on the devices.*

*In case of potentially explosive atmosphere in presence of gas (II 2G, Z1, Z2), reference is made to classes of temperature (table 1) or to the highest surface temperature determined by the same provisions according to the type of gas.*

*In case of potentially explosive atmosphere in presence of dust (II2D, Z21, Z22), the highest surface temperature (°C) of the type of dust should be indicated in conformity with the provisions.*

## 11.1 ANLAGEN

### 11.1 ANLAGE 1 ATEX-INFORMATIONSBLETT

#### 11.1.4. OBERFLÄCHENTEMPERATUR

Nach Ermittlung von Gruppe, Zone und Atmosphärentyp muss die maximale Oberflächentemperatur angegeben werden, die das Getriebe unter Belastbedingungen und realen Applikationsbedingungen erreichen kann.

Definition gemäß EN13463-1:

Maximale Oberflächentemperatur: "Die höchste Temperatur, die im Betrieb unter ungünstigsten Bedingungen (aber innerhalb der anerkannten Toleranzen) von einem Teil oder der Oberfläche eines Gerätes, Schutzsystems oder einer Komponente erreicht wird und die zum Zünden der explosionsfähigen Atmosphäre führen kann.

Hinweis 1:

Die maximale Oberflächentemperatur der Geräte beinhaltet, wie unter Punkt 6.4.2 der EN 1127-1:1997 gefordert, eine Sicherheitsspanne, die bis zur untersten Zündtemperatur der potentiell explosionsfähigen Atmosphäre reicht

Hinweis 2:

Das Verhältnis zwischen maximaler Oberflächentemperatur der Geräte und der minimalen Zündtemperatur der Staubschichten und -wolken wird in der EN 1127-1 angegeben.

Hinweis 3:

Die maximale Oberflächentemperatur wird ohne sich auf den Geräten befindliche Staubablagerungen bestimmt.

Im Fall der potentiell explosionsfähigen Atmosphäre bei Vorliegen von Gasen (II 2G, Z1, Z2) wird Bezug auf die Temperaturklassen (Prospekt 1) oder die maximale Oberflächentemperatur genommen, die der in der Richtlinie selbst angegebenen Gasart gemäß definiert wird.

Im Fall einer potentiell explosionsfähigen Atmosphäre bei Vorliegen von Staub (II2D, Z21, Z22) ist die Angabe der maximalen Oberflächentemperatur (°C) erforderlich, auch hier gemäß Richtlinienangaben, des vorhandenen Staubtyps.

## 11. ALLEGATI

## 11. ATTACHMENTS

## 11.1 ANLAGEN

### 11.1 ALLEGATO.1 INFORMATIVA ATEX

### 11.1 ATTACHMENT.1 ATEX INFORMATION SHEET

### 11.1 ANLAGE 1 ATEX-INFORMATIONSBLECH

PROSPETTO 1  
Classificazione delle massime temperature di superficie per gli apparecchi del gruppo II G.

SCHEDULE 1  
*Classification of the highest surface temperatures for Group IIG devices.*

PROSPEKT 1 Klassifizierung der maximalen Oberflächentemperaturen für Geräte der Gruppe II G.

Classe di temperatura / <i>Class of temperature</i> / Temperaturklasse	Massima temperatura di superficie / <i>Highest surface temperature</i> / Maximale Oberflächentemperatur [°C]
T1	450
T2	300
T3	200
T4	135
T5	100
T6	85
= Classi di temperatura nella certificazione ATEX prodotti STM = <i>Classes of temperature in ATEX certification (STM products)</i> = Temperaturklassen in der ATEX-Zertifizierung der STM-Produkte	

**Nota 4:**  
Nel caso di Classe di temperatura T5 occorre verificare la potenza limite termico declassata;  
In tutti gli altri casi vale la potenza riportata a catalogo prevista per i singoli rapporti con fattore di servizio complessivo dell'applicazione pari a 1 e le considerazioni sul limite termico.

**Note 4:**  
*In case of T5 Class of temperature the extreme down-graded thermic power should be checked.*  
*In all the other instances, the power indicated on the catalogue for the single ratios with overall application service factor equal to 1 and the considerations on temperature limits apply.*

**Hinweis 4:**  
Bei der Temperaturklasse T5 muss die deklassierte thermische Grenzleistung überprüft werden.  
In den anderen Fällen gilt die im Katalog für die einzelnen Übersetzungsverhältnisse angegebene Leistung mit Betriebsfaktor einschließlich der Applikation entsprechend 1 und die Berücksichtigungen im Hinblick auf die thermische Grenzleistung.



## 11. ALLEGATI

### 11.1 ALLEGATO.1 INFORMATIVA ATEX

#### 11.1.5. ESEMPI DI DESIGNAZIONE

Esempio di apparecchi del gruppo II, categoria 2 per gas esplosivo del gruppo IIB con una massima temperatura di superficie della classe T4

II 2G c II B T4

N.B: per alcuni tipi specifici di protezione, gli apparecchi del gruppo II destinati all'uso in atmosfere di gas esplosive sono classificati in base alla natura dell'atmosfera potenzialmente esplosiva alla quale sono destinati. Questi apparecchi sono classificati in base ai gruppi d'esplosione (suddivisioni) IIA, IIB, IIG. Queste suddivisioni però non comportano alcuna variazione per quanto riguarda i prodotti STM-GSM pertanto può essere riportata in targhetta se richiesta dal cliente e di conseguenza deve essere inserita in fase di ordine.

1. Esempio di apparecchi del gruppo II, categoria 3 per atmosfere esplosive di gas, con una massima temperatura di superficie della classe T4 senza alcun tipo di protezione contro l'accensione

II 3G T4

2. Esempio per gli apparecchi del gruppo II, categoria 2, per atmosfere esplosive di polvere con protezione contro l'accensione, sicurezza costruttiva ed una massima temperatura di superficie di 110 °C

II 2D c 110 °C

3. Esempio di marcatura per le atmosfere di gas e polvere

II 2GD c 230 °C

#### 11.1.6. COME SI APPLICA

Al momento di una richiesta di offerta per prodotto conforme a normativa ATEX 94/9/CE occorre compilare la **scheda acquisizione dati** ([www.stmspa.com](http://www.stmspa.com)).

Effettuare le verifiche come prima descritto.

I riduttori certificati verranno consegnati con:

- una seconda targhetta contenente i dati ATEX;
- ove previsto un tappo sfiato, tappo sfiato con molla interna;
- se rispondente alla classe di temperatura T4 e T5 verrà allegato un indicatore di temperatura (132 °C nel caso di T4 e 99°C rispettivamente per la T5)
- Indicatore di temperatura : termometro a singolo rilevamento, una volta raggiunta la temperatura indicata si annerisce segnalando il raggiungimento di tale limite.

## 11. ATTACHMENTS

### 11.1 ATTACHMENT.1 ATEX INFORMATION SHEET

#### 11.1.5. DESIGNATION EXAMPLES

*Example of group II devices, category 2, for group IIB explosive gas with highest surface temperature belonging to T4 class*

II 2G c II B T4

*NB: for some specific types of protection, group II devices to be used in explosive gas atmospheres are classified according to the nature of the potentially explosive atmosphere to which they pertain.*

*These devices are classified on the basis of explosion groups (divisions) IIA, IIB, IIG. These divisions, however, do not involve any variation for what concerns STM-GSM products, the above variation should therefore be tag-reported if demanded by the customer and should consequently be included in the order phase.*

*1. Example of group II devices, category 3, for explosive gas atmospheres, with highest surface temperature belonging to T4 class without any type of protection from firing.*

II 3G T4

*2. Example of group II devices, category 2, for dusty explosive atmospheres inclusive of protection from firing, structural security and highest surface temperature of 110 °C*

II 2D c 110 °C

*3. Example of marking for gas and dusty atmospheres*

II 2GD c 230 °C

#### 11.1.6. HOW IS IT APPLIED

*In case of request of offer relating to any product in conformity with the provisions ATEX/94/9/CE, the data sheet should be filled in ([www.stmspa.com](http://www.stmspa.com)).*

*Perform the inspections as described above. Certified gearboxes will be delivered with:*

- a second nameplate containing ATEX data;
- a breather valve with internal spring, where a breather is needed;
- if in accordance with classes of temperature T4 and T5, a temperature gauge will be included (132 °C in case of T4 and 99 °C in case of T5).
- Temperature gauge: single-reading thermometer, it blackens once temperature is reached, pointing out the achievement of that limit.

## 11.1 ANLAGEN

### 11.1 ANLAGE 1 ATEX-INFORMATIONSBLECH

#### 11.1.5. BESTIMMUNGSBEISPIEL

Beispiel für Geräte der Gruppe II, Kategorie 2 für explosionsfähige Gase der Gruppe IIB mit einer maximalen Oberflächentemperatur der Klasse T4

II 2G c II B T4

MERKE: Bei einigen spezifischen Schutztypen werden die Geräte der Gruppe II, die für den Einsatz in explosionsfähigen gasbelasteten Atmosphären bestimmt sind, in Abhängigkeit der Herkunft der potentiell explosionsfähige Atmosphäre für die sie bestimmt sind, klassifiziert. Diese Geräte werden in Abhängigkeit der Explosionsgefährdungsgruppe (Unterteilungen) IIA, IIB, IIG klassifiziert. Diese Unterteilungen ziehen jedoch was die Produkte STM-GSM anbelangt keinerlei Variationen nach sich, daher kann sie auf entsprechende Anfrage des Kunden auf dem Typenschild angegeben und muss dann in der Auftragsphase eingefügt werden.

1. Beispiel für Geräte der Gruppe II, Kategorie 3 für explosionsfähige, mit Gas belastete Atmosphären, mit maximaler Oberflächentemperatur der Klasse T4 ohne jeglichen Zündungsschutz

II 3G T4

2. Beispiel für Geräte der Gruppe II, Kategorie 2 für explosionsfähige, mit Staub belastete Atmosphären mit produktionsmäßigen Zündungsschutz und maximaler Oberflächentemperatur von 110 °C

II 2D c 110 °C

3. Kennzeichnungsbeispiel für gas- und staubförmigen Atmosphären

II 2GD c 230 °C

#### 11.1.6. ANWENDUNGSWEISE

Bei einer Angebotsanfrage für der Richtlinie ATEX 94/9/EG entsprechende Produkte muss das Datenerfassungsformular ([www.stmspa.com](http://www.stmspa.com)) ausgefüllt werden.

Dazu die beschriebenen Kontrollen vornehmen. Die zertifizierten Getriebe werden wie folgt ausgestattet geliefert:

- mit einem zweiten Typenschild mit ATEX-Daten;
- wo vorgesehen, mit einem Entlüftungsverschluss, Entlüftungsverschluss mit interner Feder;
- falls der Temperaturklasse T4 und T5 entsprechend, wird eine Temperaturanzeige vorgesehen (132 °C bei T4 und 99°C bei T5)
- Temperaturanzeige: einzelnes Erfassungsthermometer - bei Erreichen der angegebenen Temperatur wechselt die Farbe zur Anzeige der erreichten Temperaturgrenze in Schwarz.

11. ALLEGATI

11. ATTACHMENTS

11. ANLAGEN

11.2 POSIZIONI DI MONTAGGIO 3D

11.2 3D MOUNTING POSITIONS

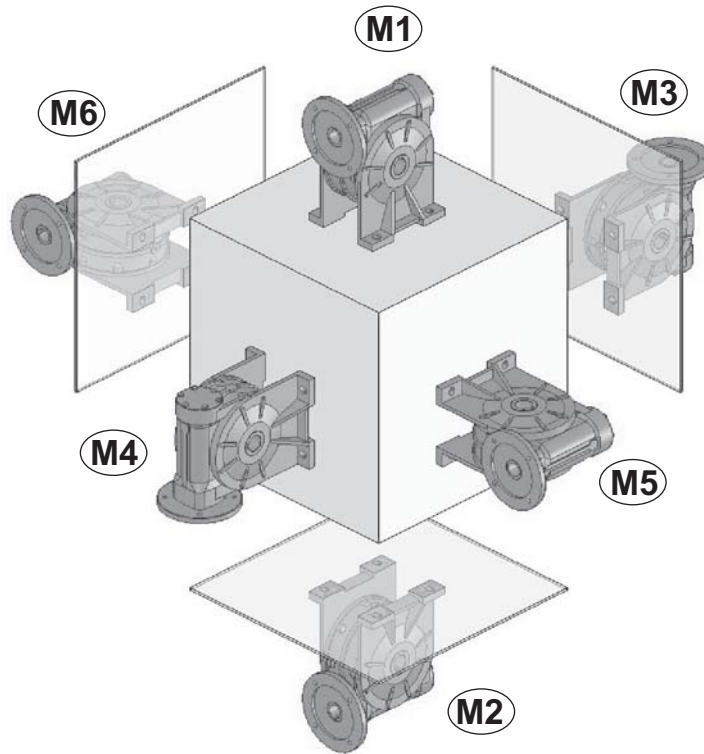
11.2 3D-EINBAULAGEN



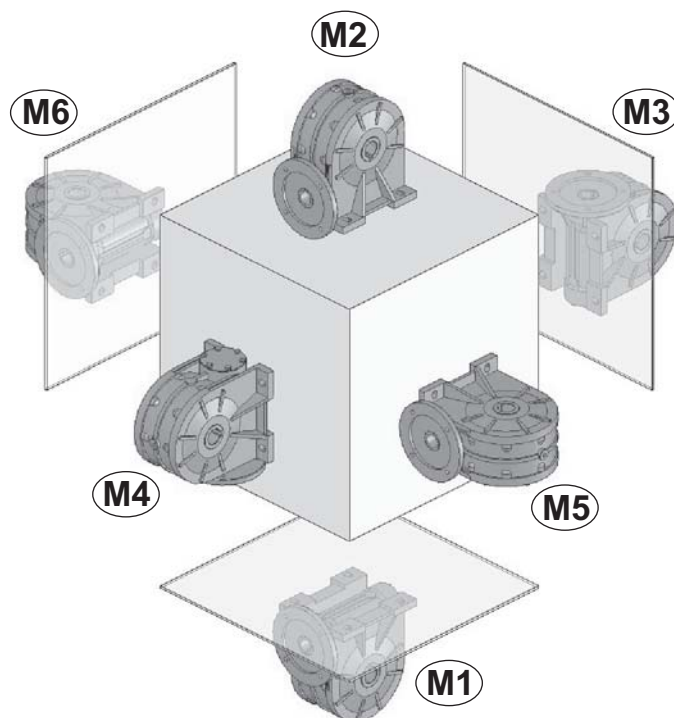
Posizioni di montaggio  
Mounting positions  
Einbaulagen

RI - RMI

S



I





11. ALLEGATI

11. ATTACHMENTS

11. ANLAGEN

11.2 POSIZIONI DI MONTAGGIO 3D

11.2 3D MOUNTING POSITIONS

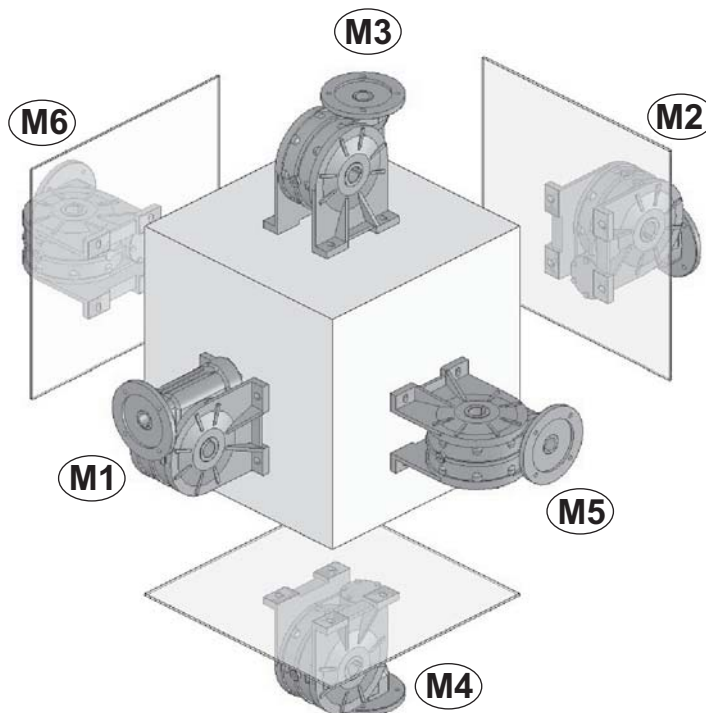
11.2 3D-EINBAULAGEN



Posizioni di montaggio  
Mounting positions  
Einbaulagen

RI - RMI

D



Posizioni di montaggio  
Mounting positions  
Einbaulagen

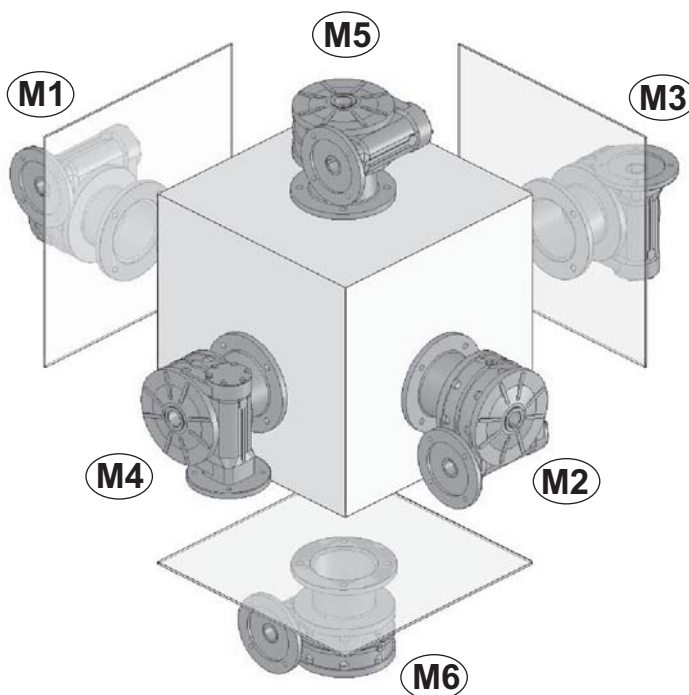
RI - RMI

FL - F1...F4



Standard

P - PP





11. ALLEGATI

11. ATTACHMENTS

11. ANLAGEN

11.2 POSIZIONI DI MONTAGGIO 3D

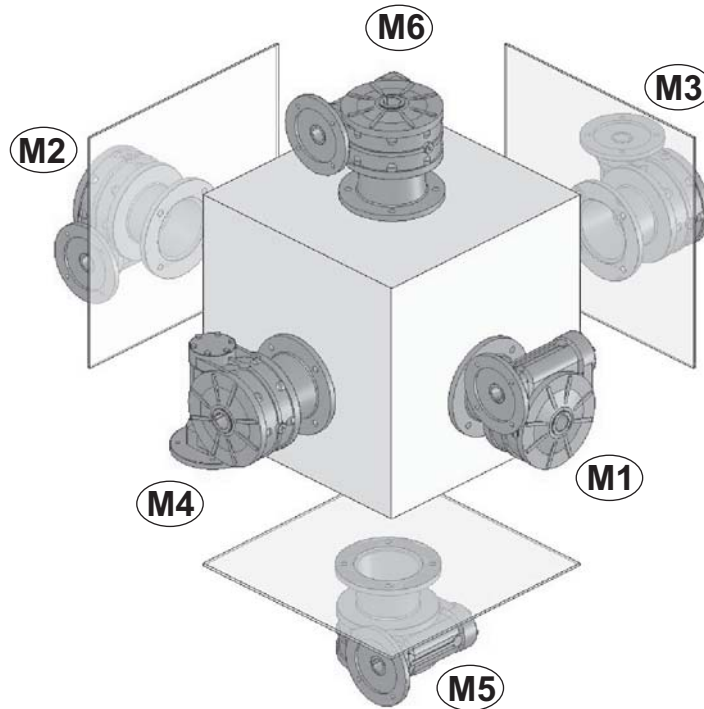
11.2 3D MOUNTING POSITIONS

11.2 3D-EINBAULAGEN



Posizioni di montaggio  
Mounting positions  
Einbaulagen

**RI - RMI**



**FL - F1...F4**

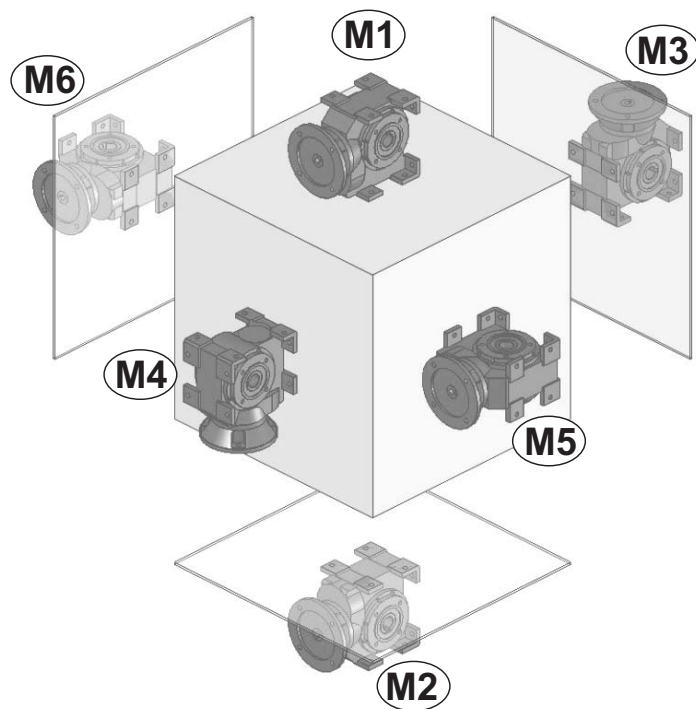


**P (SIN)**



Posizioni di montaggio  
Mounting positions  
Einbaulagen

**CR - CB**



11. ALLEGATI

11. ATTACHMENTS

11. ANLAGEN

11.2 POSIZIONI DI MONTAGGIO 3D

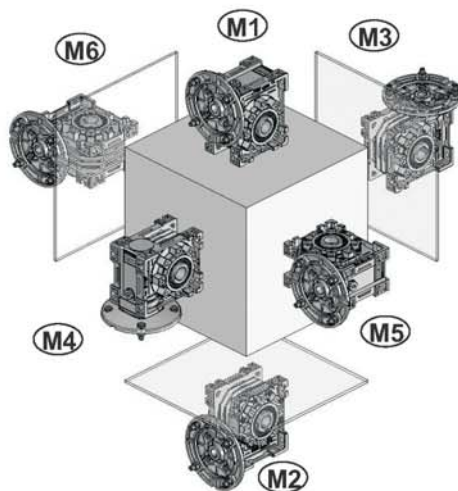
11.2 3D MOUNTING POSITIONS

11.2 3D-EINBAULAGEN



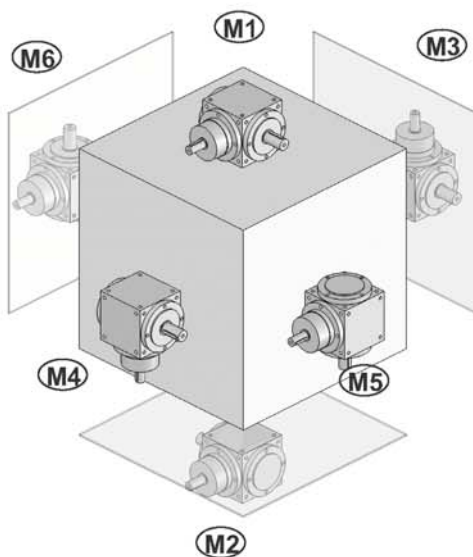
Posizioni di montaggio  
Mounting positions  
Einbaulagen

**U-UI-UMI**



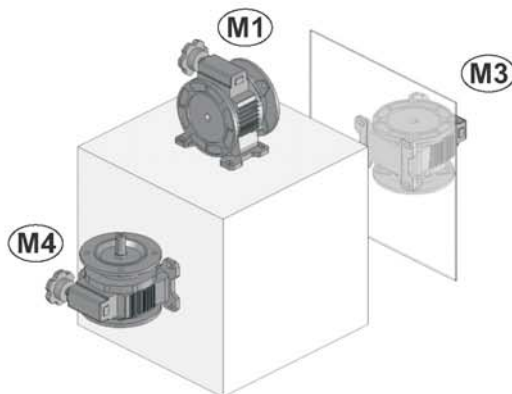
Posizioni di montaggio  
Mounting positions  
Einbaulagen

**Z**



Posizioni di montaggio  
Mounting positions  
Einbaulagen

**VM - WM**



11. ALLEGATI

11. ATTACHMENTS

11. ANLAGEN

11.2 POSIZIONI DI MONTAGGIO 3D

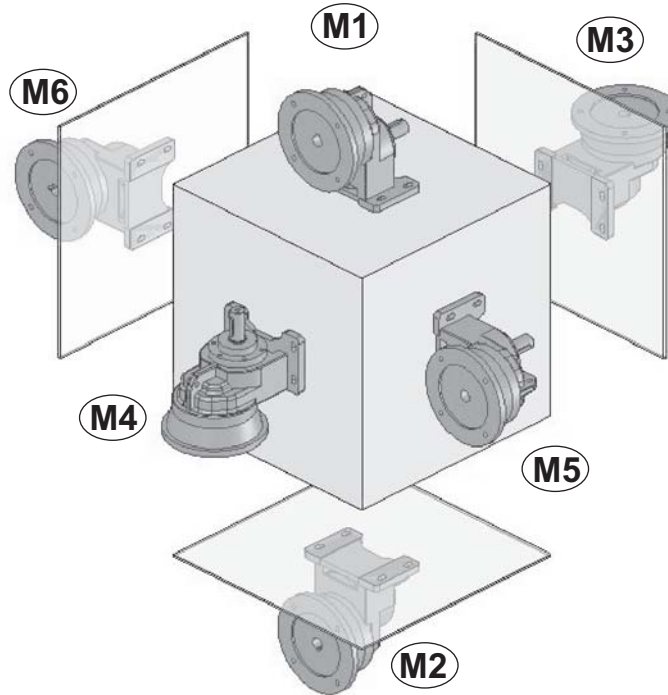
11.2 3D MOUNTING POSITIONS

11.2 3D-EINBAULAGEN



Posizioni di montaggio  
Mounting positions  
Einbaulagen

**AM/1 - AC/1 - AR/1**

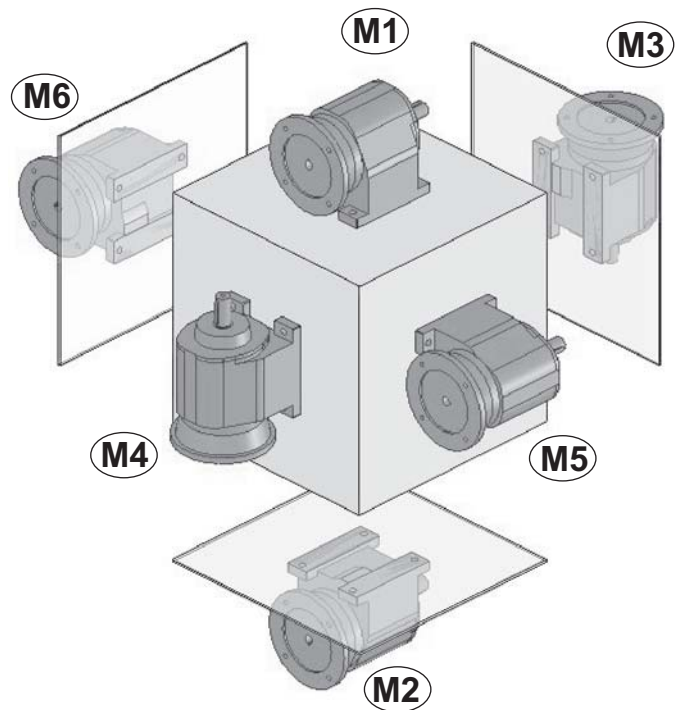
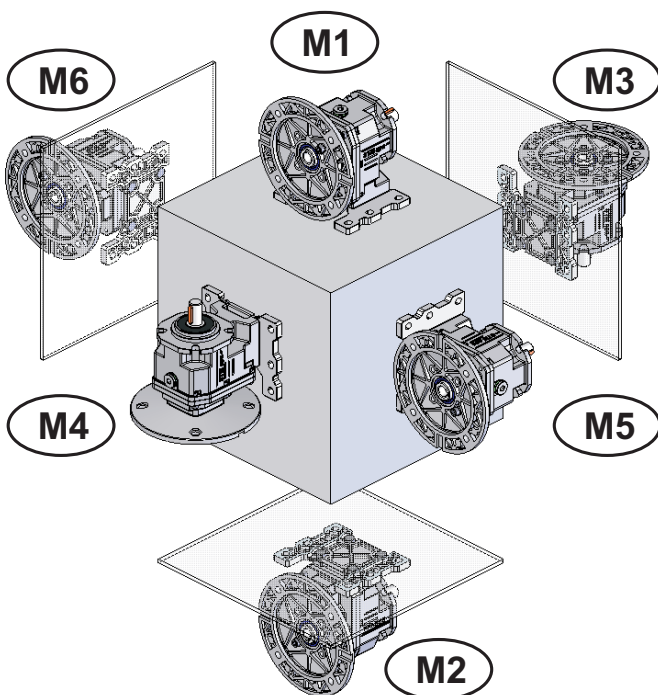


Posizioni di montaggio  
Mounting positions  
Einbaulagen

**AM/2-3 - AC/2-3 - AR/2-3**

**25 - 35 - 41 - 45**

**50 - 60 - 80 - 100 - 120**





11. ALLEGATI

11. ATTACHMENTS

11. ANLAGEN

11.2 POSIZIONI DI MONTAGGIO 3D

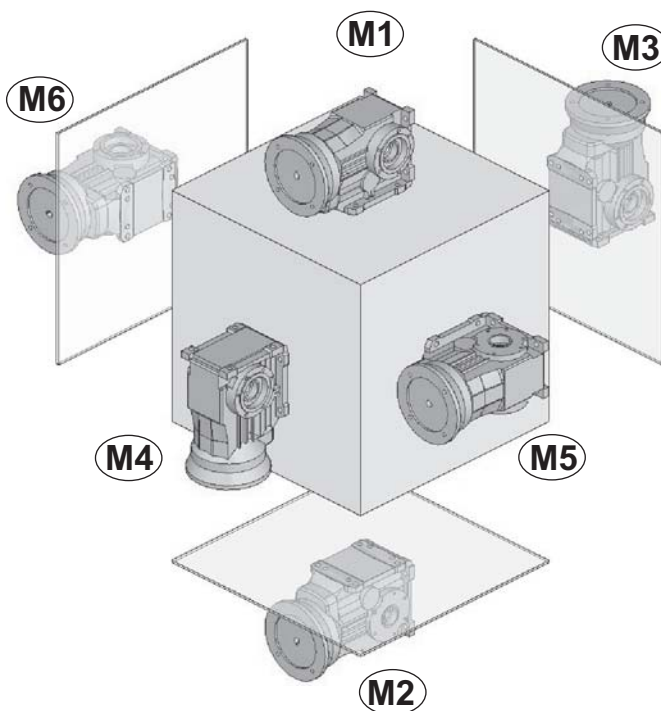
11.2 3D MOUNTING POSITIONS

11.2 3D-EINBAULAGEN



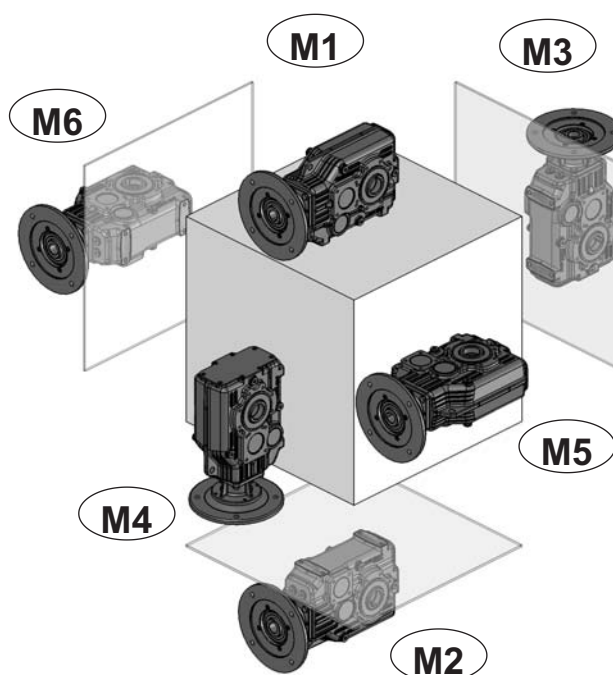
Posizioni di montaggio  
*Mounting positions*  
Einbaulagen

# OM-OC-OR 63-71-90-112



Posizioni di montaggio  
*Mounting positions*  
Einbaulagen

# OM-OC-OR 80-100-125-140-160-180



11. ALLEGATI

11. ATTACHMENTS

11. ANLAGEN

11.2 POSIZIONI DI MONTAGGIO 3D

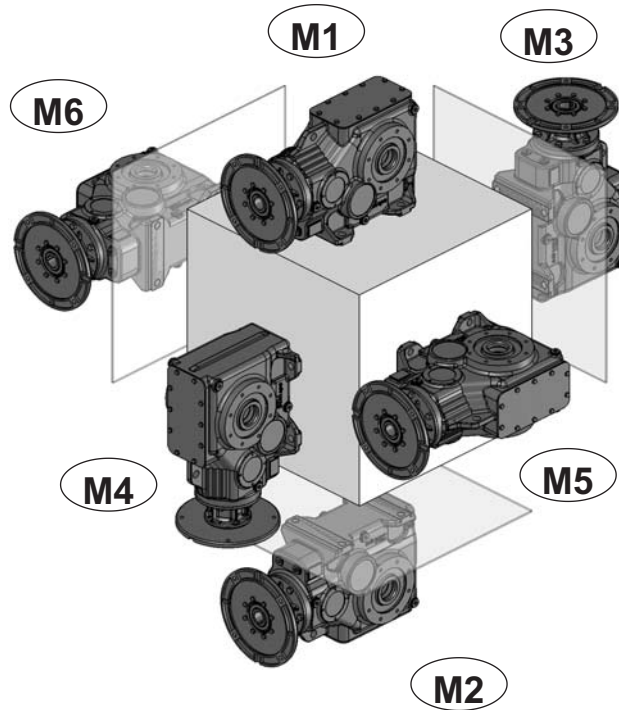
11.2 3D MOUNTING POSITIONS

11.2 3D-EINBAULAGEN



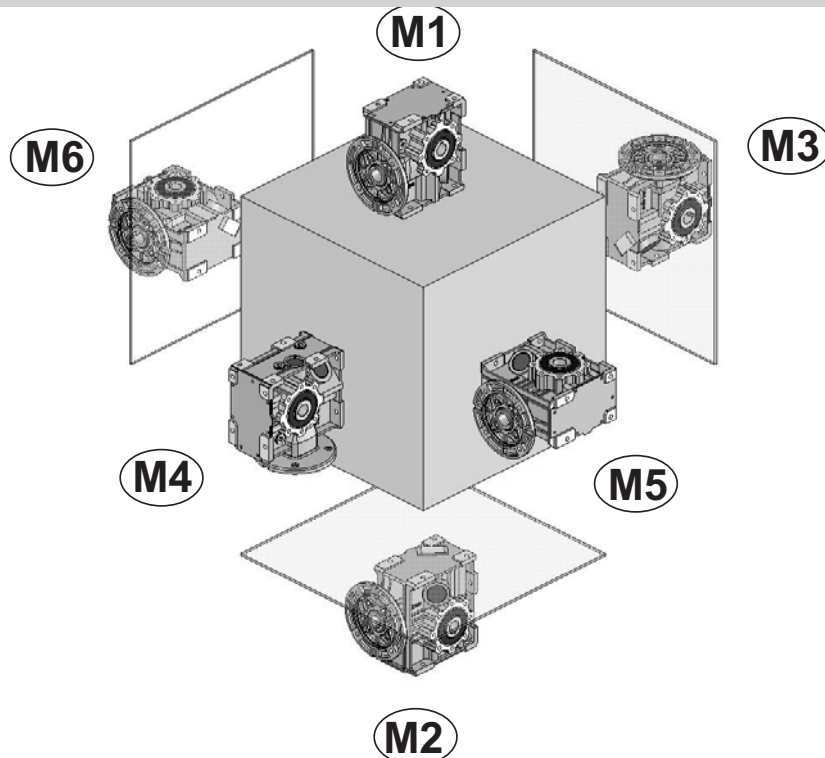
Posizioni di montaggio  
Mounting positions  
Einbaulagen

# OM - OC - OR 132-150-170-190



Posizioni di montaggio  
Mounting positions  
Einbaulagen

# SM



11. ALLEGATI

11. ATTACHMENTS

11. ANLAGEN

11.2 POSIZIONI DI MONTAGGIO 3D

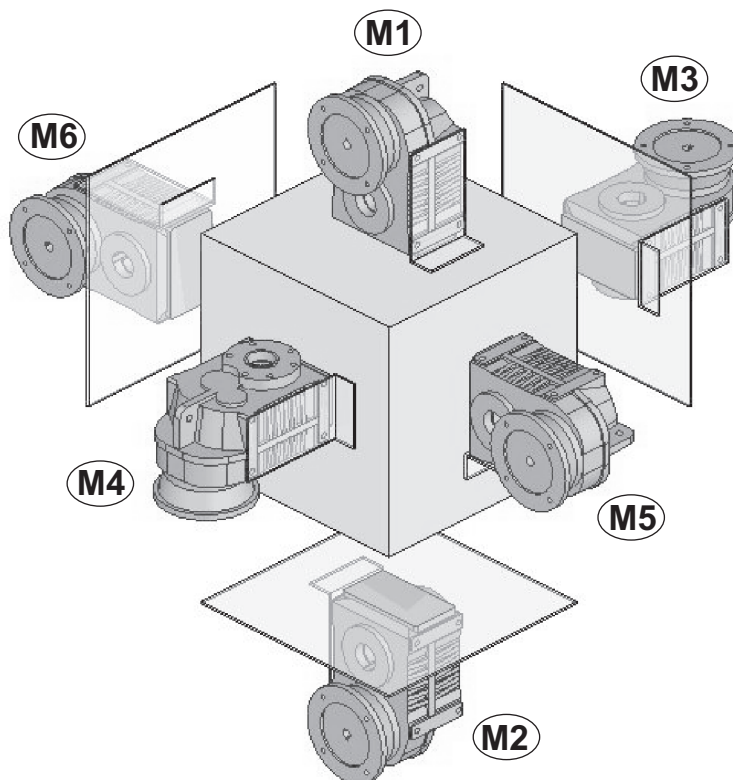
11.2 3D MOUNTING POSITIONS

11.2 3D-EINBAULAGEN



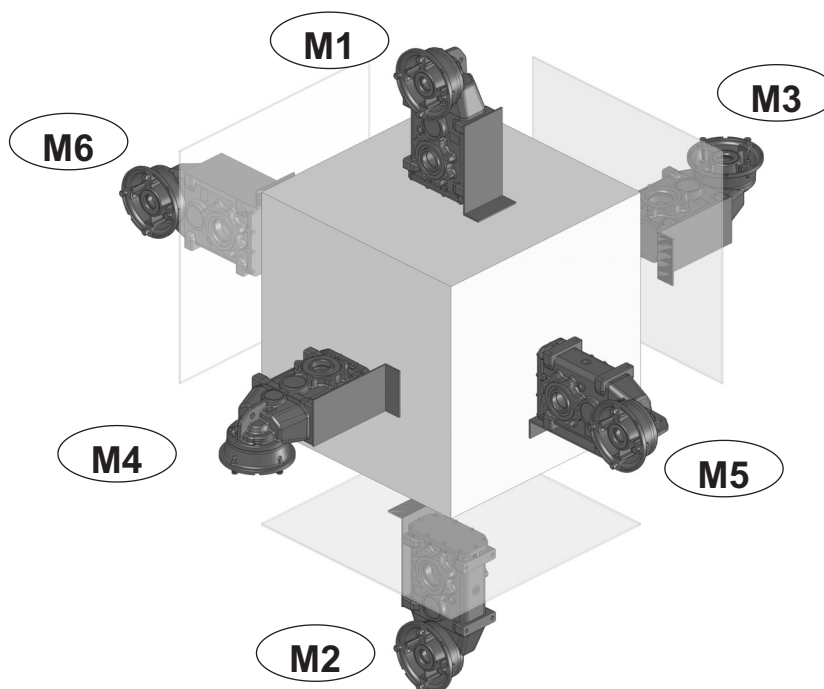
Posizioni di montaggio  
Mounting positions  
Einbaulagen

## PM - PC - PR



Posizioni di montaggio  
Mounting positions  
Einbaulagen

## PLM - PLC - PLR



11. ALLEGATI

11. ATTACHMENTS

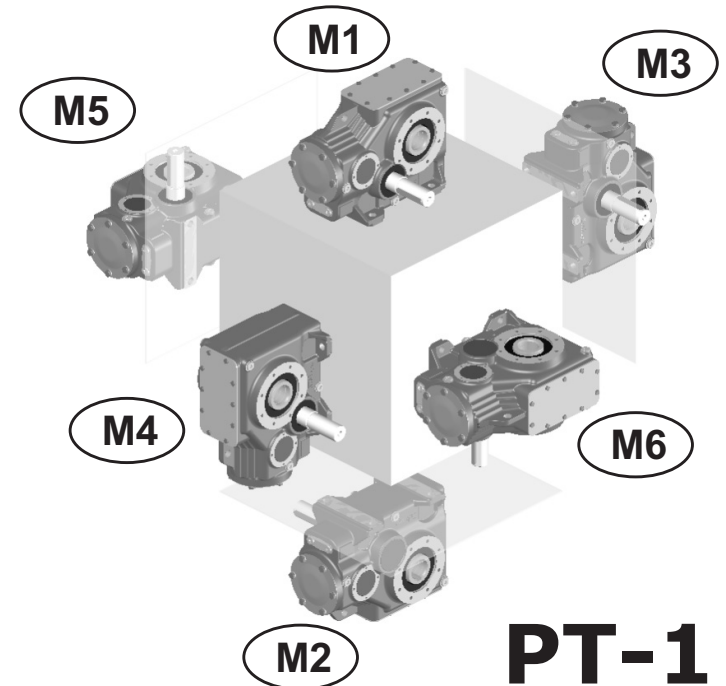
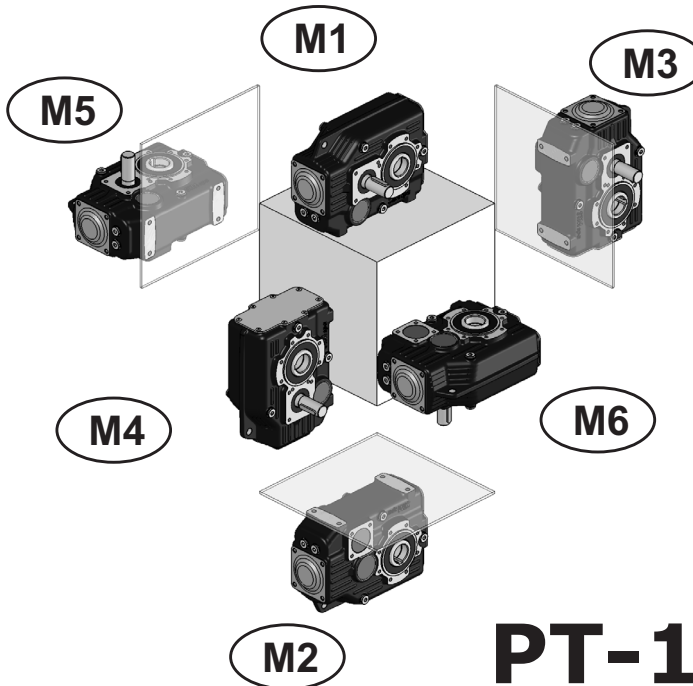
11. ANLAGEN

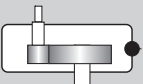
11.2 POSIZIONI DI MONTAGGIO 3D

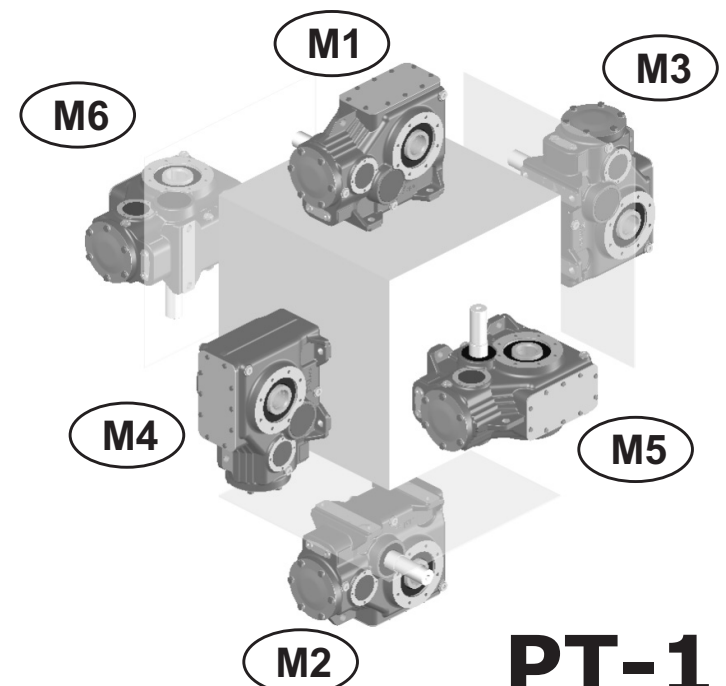
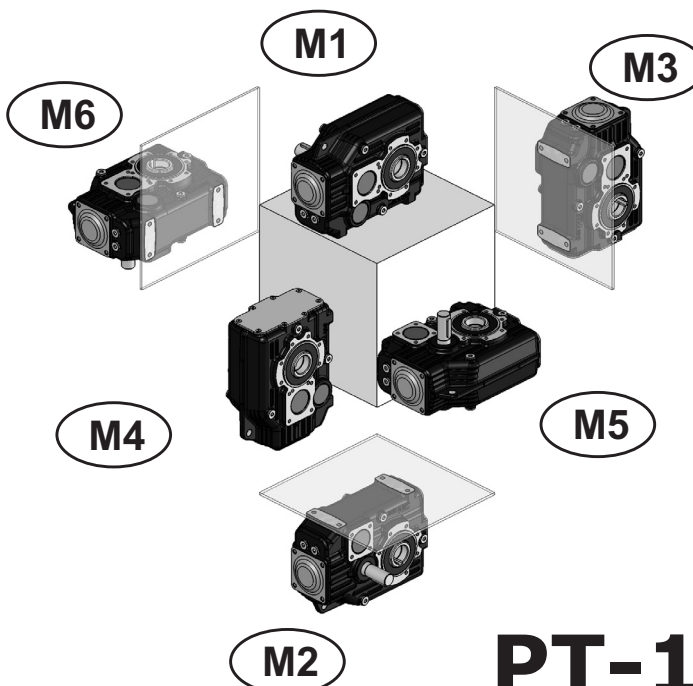
11.2 3D MOUNTING POSITIONS

11.2 3D-EINBAULAGEN

**PT-1**  **A** **AUD** **C1** Posizioni di montaggio  
Mounting positions  
Einbaulagen **80-100-125-140**  
**132-150-170-190**



**PT-1**  **B** **BUS** **C2** Posizioni di montaggio  
Mounting positions  
Einbaulagen **80-100-125-140**  
**132-150-170-190**





11. ALLEGATI

11. ATTACHMENTS

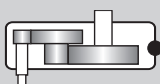
11. ANLAGEN

11.2 POSIZIONI DI MONTAGGIO 3D

11.2 3D MOUNTING POSITIONS

11.2 3D-EINBAULAGEN

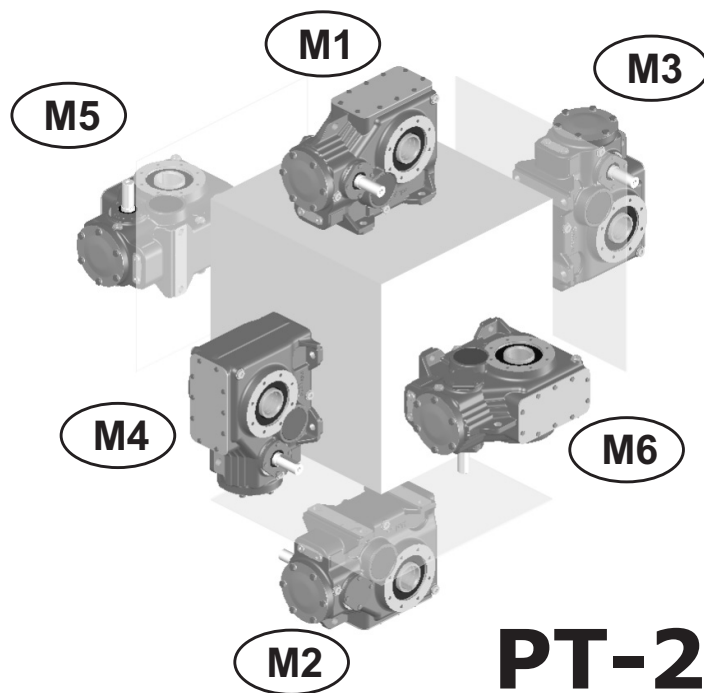
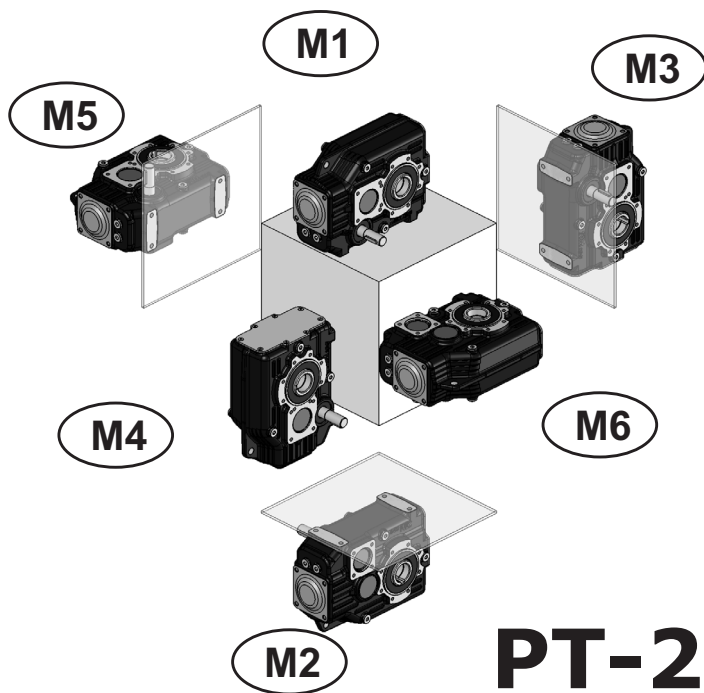
PT-2



A AUD C1

Posizioni di montaggio  
Mounting positions  
Einbaulagen

80-100-125-140  
132-150-170-190



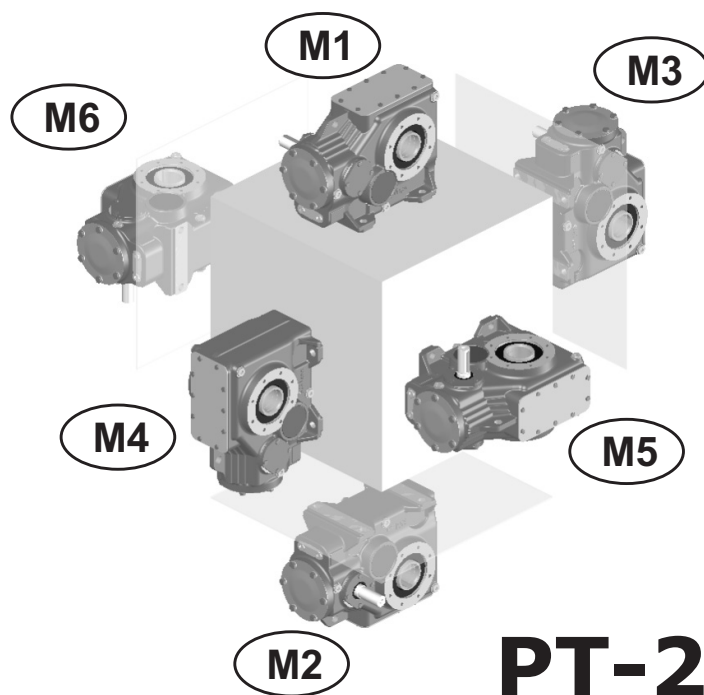
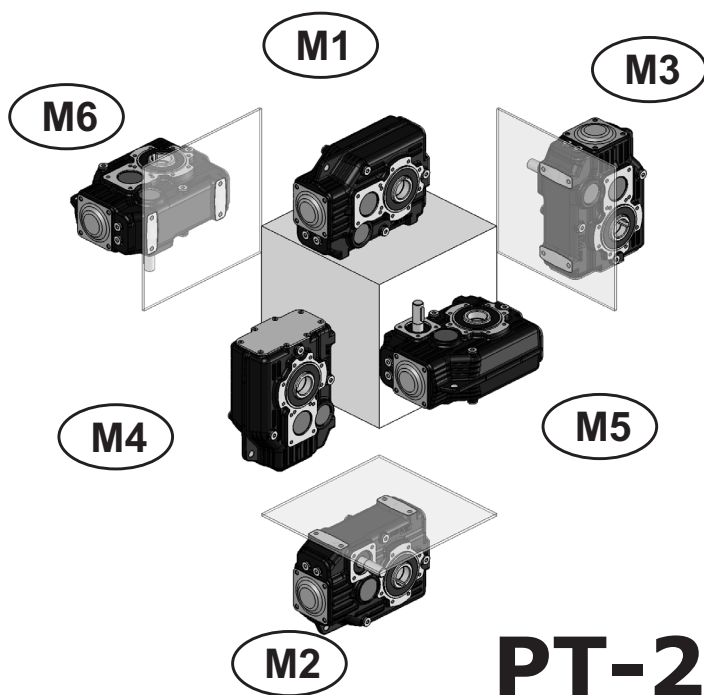
PT-2



B BUS C2

Posizioni di montaggio  
Mounting positions  
Einbaulagen

80-100-125-140  
132-150-170-190





**Gestione Revisioni Cataloghi STM**
**Managing STM Catalogue Revisions**
**Verwaltung Revisionen STM-Kataloge**
**Codice Catalogo**
**Catalogue Code**
**Katalognummer**

<b>MT01</b>	<b>I</b>	<b>GB</b>	<b>D</b>	<b>0.7</b>
N° Identificativo <i>Identification Number</i> Kennnummer	Identificativo Lingua - <i>Language</i> - Sprache  <b>I - Italiano – <i>Italian</i> - Italienisch</b> <b>GB – Inglese – <i>English</i> - Englisch</b> <b>D – Tedesco – <i>German</i> - Deutsch</b>			Indice di Revisione <i>Review</i> Bericht

1) Ogni catalogo STM in distribuzione e' provvisto di un codice che lo identifica che è riportato nell'ultima pagina dei cataloghi e a piè pagina di tutte le pagine del catalogo stesso. Per verificare la revisione attualmente in vostro possesso è necessario guardare l'ultima cifra che compone il codice del catalogo:

1) *Each STM catalogue is identified by a code printed on the last page and reported in the page footer. The last digit in the catalogue code identifies catalogue revision.*

1) Jeder, sich im Umlauf befindliche STM-Katalog ist mit einer Identifikationsnummer versehen, der auf der letzten Seite und in den Fußnoten jeder einzelnen Seite aufgeführt ist. Um zu überprüfen, über welche Revision Sie im Augenblick verfügen, müssen Sie Bezug auf die letzte Ziffer der Katalogkennnummer nehmen.

2) Il catalogo che contiene gli ultimi aggiornamenti è reperibile sul sito internet STM. Le modifiche riportate sono visibili consultando la tabella degli aggiornamenti che è allegata a questo documento. Sulle pagine che sono oggetto della modifica è riportato l'indice di revisione cambiato.

2) *Latest updated catalogues are available on STM's web site. Changes are listed in the updates table attached to this document. Any pages including a change are identified by a higher revision number.*

2) Der Katalog, der die letzten Aktualisierungen enthält, kann von der Internetseite der STM herunter geladen werden. Die eingefügten Neuerungen können der Tabelle der Aktualisierungen entnommen werden, die diesem Dokument anhängt. Die Seiten, die Änderungen unterlagen, sind mit der geänderten Revisionsnummer versehen.

3) Guardare con attenzione il simbolo inserito nella colonna "Classificazione Modifica". In questa colonna sarà inserito un simbolo che determina una classificazione delle modifiche apportate. Questo consente di identificare con estrema rapidità l'importanza della modifica apportata;

3) *Pay attention to the symbol in the "Update Classification" column. This symbol indicates the category and significance of any changes. This allows you to quickly identify important changes.*

3) Dem in der Spalte "Änderungsklassifikation" enthaltenen Symbol ist besondere Aufmerksamkeit zuzuwenden. In dieser Spalte wird das Symbol eingefügt, das für die Klasse der applizierten Änderungen steht. Dies ermöglicht ein schnelles Erkennen der Wichtigkeit der angesetzten Änderung.

<b>Classificazione</b> <i>Classification</i> <b>Klassifizierung</b>	<b>Definizione Specificante gli elementi di modifica</b> <i>Change identifier Definition</i> <b>Erklärende Definition der Änderungselemente</b>	<b>Simbolo Identificativo</b> <i>Symbol</i> <b>Identifikationssymbol</b>
Chiave <i>Key</i> Schlüssel	Uscita e immissione di un prodotto <i>Product release and marketing</i> Ausgabe und Einführung eines Produkts	
Importante <i>Major</i> Wichtig	Modifica che influenza gli ingombri/stato fornitura/installazione del prodotto <i>Change affecting overall dimensions/delivery condition/product installation</i> Änderung, die sich auf die Abmessungen/den Lieferzustand/die Installation des Produkts auswirkt	
Secondaria <i>Minor</i> Zweitrangig	Modifica che riguarda traduzioni/impaginazioni/inserimento descrizioni <i>Change to translations/layout/captions</i> Änderung, die Übersetzungen/den Umbruch/das Einfügen von Beschreibungen betrifft	—

4) Qualora risultasse una diversità di quote tra disegno **2D – 3D** scaricato dal sito internet e tabella del catalogo è necessario consultare il nostro servizio tecnico.


4) *In the event the dimensions in the 2D – 3D drawing downloaded from our site differ from those indicated in the catalogue table, contact our Engineering Dept.*


















4) Sollten sich zwischen den aus dem Internet herunter geladenen Maßen der Zeichnungen in **2D - 3D** und der Tabellen in diesem Katalog unterschiedliche Maße ergeben, setzen Sie sich bitte mit unserem Technischen Kundendienst in Verbindung.

Attenzione  
Verificare la revisione in vostro possesso e la tabella degli aggiornamenti apportati nella nuova revisione.

*Warning*  
*Check your catalogue revision status against the latest updates table.*









Achtung  
Überprüfen Sie die Revision, die sich in Ihren Händen befindet, und die Tabelle der in der neuen Revision eingefügten Aktualisierung.

			Aggiornamenti apportati Updates made				
Codice Code	Indice Revision e Revision Index – Updates OLD	Sezione N° Section N°	Pagina Page OLD	Descrizione Description	Indice Revision e Revision Index – Updates NEW	Pagina Page NEW	Classificazione Modifica Update classification
MT 01 I GB D	0.0	2	12	Aggiunto il Prodotto WM	0.1	12	
MT 01 I GB D	0.0	3	15	Specifiche Verniciatura WM	0.1	15	
MT 01 I GB D	0.0	3	16	Targhetta Allegata di Fornitura WM	0.1	16	
MT 01 I GB D	0.0	4	19	Pesi WM	0.1	19	
MT 01 I GB D	0.1	8	52	Aggiunta Quantità olio AM41	0.2	52	
MT 01 I GB D	0.1	4	18	Aggiunto peso riduttore A 41	0.2	18	
MT 01 I GB D	0.1	6	30	inserie Coppie Slittamento Calettatori dei Riduttori	0.2	30	
MT 01 I GB D	0.2	8	52	Aggiunta Quantità olio AM45	0.3	52	
MT 01 I GB D	0.2	4	18	Aggiunto peso riduttore A 45	0.3	18	
MT 01 I GB D	0.2	3	15	Specifiche Verniciatura O 132-150-170-190	0.3	15	
MT 01 I GB D	0.2	4	18	Aggiunti Pesi riduttori O - 132-150-170-190	0.3	18	
MT 01 I GB D	0.2	8	53-54	Aggiunte Quantità Olioi riduttori O - 132-150-170-190	0.3	53-54	
MT 01 I GB D	0.2	8	54	Quantità olio OM 90 senza antiretro: M3: old 3.900 - New 3.850.	0.3	54	
MT 01 I GB D	0.2	6	25	Braccio reazione O 132-150-170-190	0.3	25	
MT 01 I GB D	0.2	6	26	Braccio Reazione O: Aggiunta quota "D2"	0.3	26	
MT 01 I GB D	0.2	6	30	Inserita tabella delle coppie Slittamento Calettatori O 132-150-170-190	0.3	30	
MT 01 I GB D	0.3	2	12	Aggiunto il Prodotto WI	0.4	12	
MT 01 I GB D	0.3	2	13	Targhetta Identificazione Prodotto WI	0.4	13	
MT 01 I GB D	0.3	3	15	Specifiche Verniciatura WM	0.4	15	
MT 01 I GB D	0.3	4	19	Peso WI	0.4	19	
MT 01 I GB D	0.3	6	22	Velocità albero ingresso WI	0.4	22	
MT 01 I GB D	0.3	6	25	Braccio Reazione WI	0.4	25	
MT 01 I GB D	0.4	2	12	Aggiunto il Prodotto PT	0.5	12	
MT 01 I GB D	0.4	3	15	Specifiche Verniciatura PT	0.5	15	
MT 01 I GB D	0.4	3	15	Specifiche Verniciatura PL 105-115-125-135-145-155	0.5	15	
MT 01 I GB D	0.4	3	16	Targhetta Identificazione olio VM-WM	0.5	16	
MT 01 I GB D	0.4	4	19	Aggiunti Pesi PT	0.5	19	
MT 01 I GB D	0.4	4	19	Aggiunti Tabella Peso PL 105-115-125-135-145-155	0.5	19	
MT 01 I GB D	0.4	6	22	Aggiunte Velocità ingresso PT/1 e PT/2 123-150-170-190	0.5	22	
MT 01 I GB D	0.4	6	27	Aggiunte Quote Antivibrante PL 105-115-125	0.5	27	
MT 01 I GB D	0.4	6	30-31	Aggiunte Coppie Slittamento riduttori PT/1 e PT/2 132-150-170-190.	0.5	30-31	
MT 01 I GB D	0.4	6	30-31	Aggiunte Coppie Slittamento riduttori PL 105-115-125-135	0.5	30-31	
MT 01 I GB D	0.4	8	New 58-59	Aggiunte Posizioni Montaggio riduttori PT/1 e PT/2 132-150-170-190.	0.5	New 58-59	
MT 01 I GB D	0.4	8	57	Aggiunte Posizioni Montaggio PL 105-115-125-135	0.5	57	
MT 01 I GB D	0.4	8	43-45 -46	Shell ha cambiato Designazione ai seguenti lubrificanti: Shell Tivela in Shell OMALA S4 WE; Shell OMALA in Shell OMALA S2 G; Shell DONAX TM in Shell SPIRAX S1 ATF TASA; Shell DONAX TA in Shell SPIRAX S2 ATF D2	0.5	43-45 -46	
MT 01 I GB D	0.4	8	da 45- a 59	Aggiunta Nota Livello olio.	0.5	da 45- a 59	
MT 01 I GB D	0.4	11	79-80	Aggiunte Posizioni Montaggio 3D riduttori PT/1 e PT/2 132-150-170-190.	0.5	79-80	
MT 01 I GB D	0.4	11	83-84	Aggiunta Rete Vendita	0.5	83-84	
MT 01 I GB D	0.6		15	Stato verniciatura A55-70-140	0.7	15	
MT 01 I GB D	0.6		18	Aggiunti i pesi dei riduttori A55-70-140	0.7	18	
MT 01 I GB D	0.6		56	Aggiunti Iqua Nititativi olio dei riduttori A55-70-140	0.7	56	

	 <b>PIEMONTE</b> Strada del Cascinotto, 139/43B 10156 TORINO <b>T:</b> +39/011/22.38.463 <b>F:</b> +39/011/22.38.463 <b>E-MAIL:</b> info@labet.it	 <b>LOMBARDIA</b> Via Velleia, 1 20052 Monza (Mi) <b>T:</b> +39/039/83.79.41 <b>F:</b> +39/039/83.79.490 <b>E-MAIL:</b> sef@sefmotoriduttori.com
 <b>SUD</b> Via Ottaviano, 298/300 80040 San Gennaro Vesuviano (Na) <b>T:</b> +39/081/52.86.802 <b>F:</b> +39/081/52.86.803 <b>E-MAIL:</b> info@stmstmsud.it	 <b>VENETO</b> Via Manfredini, 54 45100 Loc. Granzette ROVIGO <b>T:</b> +39/0425/48.61.58 <b>F:</b> +39/0425/93.20.68 <b>E-MAIL:</b> stmveneto@stmspa.com	 <b>SERVICE</b> Via Enrico Fermi, 35 00044 Frascati (RM) <b>T:</b> +39/06/97.60.85.44 <b>F:</b> +39/06/97.60.85.45 <b>E-MAIL:</b> tecnodivesrl@fastwebnet.it
	 <b>UKRAINE</b> Belaia Tzerkov Yaroslava Mudrogo, ST66/13 09107 Region of Kiev <b>T:</b> +38/04463519369 <b>F:</b> +38/0446391037 <b>E-MAIL:</b> stm@stm.com.ua	 <b>RUS</b> Bolshaya Pochtovaya st. 30 105082 Mosca <b>T:</b> +74/957836809 <b>F:</b> +74/952672073 <b>E-MAIL:</b> ars@ttaars.ru
 <b>AANDRIJFTECHNIEK NL</b> Anton Philipsweg, 30 2171 KX SASSENHEIM <b>T:</b> + 31/252229223 <b>F:</b> +31/252224404 <b>E-MAIL:</b> info@stmaandrijftechnik.nl	 <b>SWEDEN</b> Stathogavagen, 48 60223 Norrkoping <b>T:</b> +46/11158340 <b>F:</b> +46/11158349 <b>E-MAIL:</b> info@stmSweden.se	 <b>FINLAND</b> Luoteisrinne, 5 02270 Espoo <b>T:</b> +35/8440674519 <b>F:</b> +35/8104256805 <b>E-MAIL:</b> info@stmfinland.fi
 <b>DEUTSCHLAND</b> Äussere Oberaustasse 36/4 83026 Rosenheim/Germany <b>T:</b> +49/8031/3548070 <b>F:</b> +49/8031/35480710 <b>E-MAIL:</b> stmdeutschland@stmspa.com	 <b>POWER TRANSMISSION UK</b> UNIT 1 OASIS BUSINESS PARK ROAD ONE, WINSFORD Industrial Est - CW7 3RY - WINSFORD <b>T:</b> +44/1606/557200 <b>F:</b> +44/1606/557396 <b>E-MAIL:</b> info@stmuk.co.uk	 <b>IBERIA</b> Contrada Nacional 121, km 39,400 31390 Olite Navarra <b>T:</b> +34/948712017 <b>F:</b> +34/948712153 <b>E-MAIL:</b> martinena@martinenasl.es
 <b>SCHWEIZ</b> Bösch 27 6331 Hünenberg SVIZZERA <b>T:</b> 0041 41 7832970 <b>F:</b> 0041 41 7832971 <b>E-MAIL:</b> info@eurodrives.ch	 <b>TURKIYE</b> 10026 - IZMIR Str. No: 54 AOSB CIGLI <b>T:</b> 0090.232.328 36 39 <b>F:</b> 0090.232.328 36 40 <b>E-MAIL:</b> info@novaguc.com	



Vi invitiamo pertanto a contattare il ns ufficio commerciale per qualsiasi ulteriore informazione al fine di comunicarvi il riferimento più idoneo e vicino alla Vs sede.  
*Please contact our Sales dept. for information about the nearest distributor to your premises.*  
 Bitte setzen Sie sich mit unserer Verkaufsabteilung in Verbindung um Informationen bezueglich eines Haendler der sich in Ihrer Naehе befindet zu bekommen.

	 <p>Rua Padre Raposo, 1293 Mooca (SP) <b>T:</b> +55/11/2605.1144 <b>F:</b> +55/11/2601.1559 <b>E-MAIL:</b> <a href="mailto:stmdobrasil@stmdobrasil.com">stmdobrasil@stmdobrasil.com</a></p>	 <p>Langeri, 3525 (Santos Lugares) 1676 Buenos Aires <b>T:</b> +54/11/41.15.63.85 <b>F:</b> +54/11/47.57.05.12 <b>E-MAIL:</b> <a href="mailto:comercial@stmteam.com.ar">comercial@stmteam.com.ar</a></p>
	 <p>Factory 7, 126 Merrindale drive 3136 Croydon Victoria <b>T:</b> +61/397617355 <b>F:</b> +61/397617222 <b>E-MAIL:</b> <a href="mailto:alan@stmaustralia.com.au">alan@stmaustralia.com.au</a></p>	 <p><b>STM-AP (ASIA PACIFIC) PTE LTD</b> 6 Penjuru Place #01-32 Penjuru Tech Hub, Singapore 608781 <b>T:</b> 65-6266 2022 <b>F:</b> 65-6266 5955 <b>E-MAIL:</b> <a href="mailto:stm@stmmap.com">stm@stmmap.com</a></p>
<p>Rm306, Blk A, Jingjiang Building, #35, Bagou Nan Rd, Haidian Dist. Beijing 100089, China <b>T:</b> 0086 10 8256 5319 <b>F:</b> 0086 10 8255 1142 <b>E-MAIL:</b> <a href="mailto:stm@stmchina.cn">stm@stmchina.cn</a></p>		 <p>47 Paul Smit street BOKSBURG NORTH JOHANNESBURG <b>T:</b> +27/011 892 4874 <b>F:</b> +27/011 892 2596 <b>E-MAIL:</b> <a href="mailto:stmtrans@netactive.co.za">stmtrans@netactive.co.za</a></p>
		 <p><b>YOUNG POWERTECH INC</b> 3060 PLAZA DR. #107 19061 - GARNET VALLEY - PA <b>T:</b> 0016105580760 <b>F:</b> 0016505580762 <b>E-MAIL:</b> <a href="mailto:Info@youngpowertech.com">Info@youngpowertech.com</a></p>

## MT01 IGB D 0.7

10/13

Questo catalogo annulla e sostituisce ogni precedente edizione o revisione.

*This catalogue cancels and replaces any preceding issue or revision.*

Dieser Katalog annulliert und ersetzt jede vorausgehende Ausgabe oder Revision.

Qualora questo catalogo non Vi sia giunto in distribuzione controllata, l'aggiornamento dei dati ivi contenuto non è assicurato.

*If you obtained this catalogue other than through controlled distribution channels, no warranty is made as to whether the data contained herein is up-to-date.*

Sollten Sie diesen Katalog nicht im Zuge eines kontrollierten Vertriebs erhalten haben, kann die Aktualisierung der darin enthaltenen Daten nicht gewährleistet werden.

In tal caso la versione più aggiornata è disponibile sul ns. sito internet:  
[www.stm spa.com](http://www.stm spa.com)

*When in doubt, you are welcome to download the latest up-to-date version available on our web site:  
[www.stmspa.com](http://www.stmspa.com)*

In diesem Fall finden Sie die aktuellste Version unter der Website:  
[www.stmspa.com](http://www.stmspa.com)



Vi invitiamo pertanto a contattare il ns ufficio commerciale per qualsiasi ulteriore informazione al fine di comunicarVi il riferimento più idoneo e vicino alla Vs sede.

*Please contact our Sales dept. for information about the nearest distributor to your premises.*

Bitte setzen Sie sich mit unserer Verkaufsabteilung in Verbindung um Informationen bezüglich eines Haendler der sich in Ihrer Naehة befindet zu bekommen.

# Installation and Maintenance

EMPOWERING YOUR IDEAS

EMPOWERING YOUR IDEAS



---

# STM



**ATEX**  
INCLUDED

